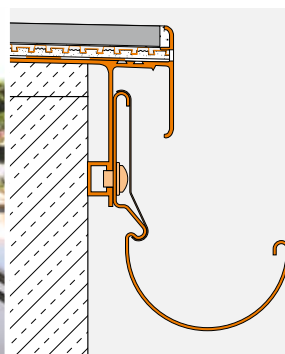




Pewny system odprowadzania wody

Schlüter®-**BARIN**



Zastosowanie i funkcje

Schlüter®-BARIN jest systemem rynien, przeznaczonym do odwodnienia powierzchni balkonowych i tarasów. W ramach oferty dostarczamy do elementów rynny Schlüter®-BARIN również wszystkie konieczne kształtki, takie jak narożniki wewnętrzne i zewnętrzne, zaślepki, leje spustowe, rury spustowe oraz wyloty, jak również śruby konieczne do montażu.

Schlüter®-BARIN przymocowana zostaje przy użyciu odpowiednich śrub do profilu balkonowego Schlüter®-BARA-RTK, -RTP, -RKL, -RTKE oraz -RTKEG. Dzięki podłużnym otworom mocującym, znajdującym się na tylnej stronie rynny, możliwe jest wykonanie spadku do 30 mm.

Material

Elementy orynnowania **Schlüter®-BARIN** jak również zaślepki, narożniki wewnętrzne i zewnętrzne oraz łączniki są wykonane z kolorowo pokrytego aluminium.

Dalsze elementy systemu rynien Schlüter®-BARIN, takie jak rury spustowe, obejmy, kolanka, trójniki, rygacze, kłapy przelewowe i mufy nasadzane produkowane są z cynku, miedzi lub barwnie powlekanego aluminium.

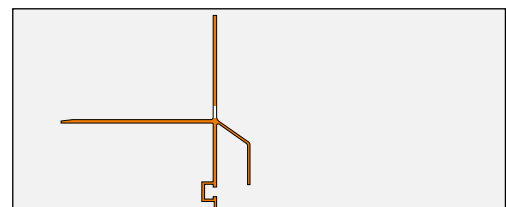
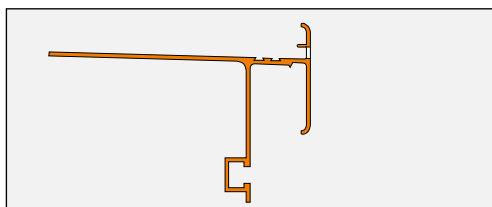
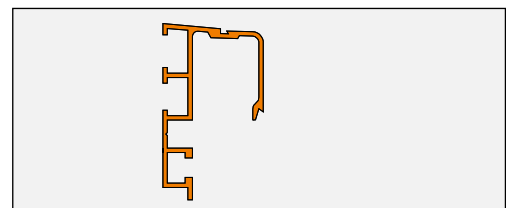
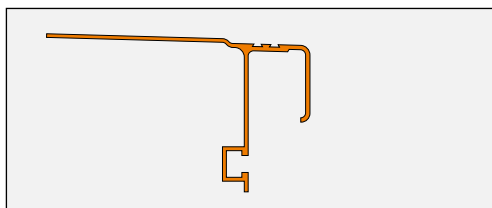


Schlüter®-BARIN zamontować można za pomocą śrub do następujących profili brzegowych **Schlüter®-BARA**:

Schlüter®-BARA-RTK i **-RTKE** montujemy na gotowym jastrychu, na brzegu balkonu.

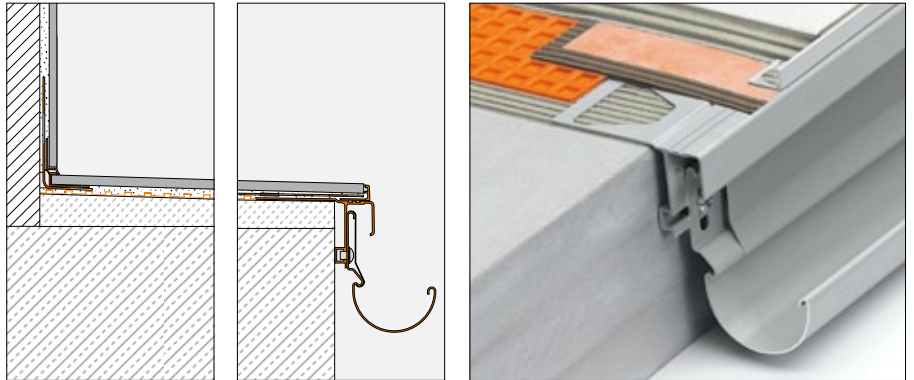
Schlüter®-BARA-RTP można zamocować, przy użyciu śrub, na obrzeżach balkonów.

Schlüter®-BARA-RKL mocuje się na krawędzi balkonu ramieniem mocującym pod uszczelnieniem powierzchniowym.

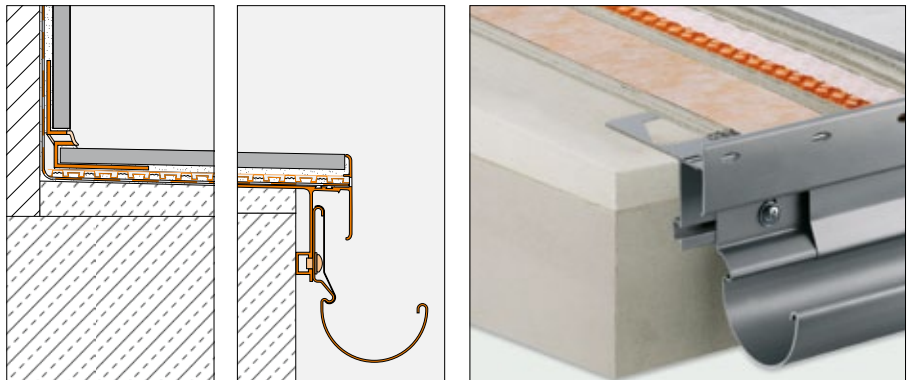


Schlüter®-BARIN i Schlüter®-BARA: oto proste rozwiązanie, przeznaczone na zakończenie brzegów balkonów i tarasów

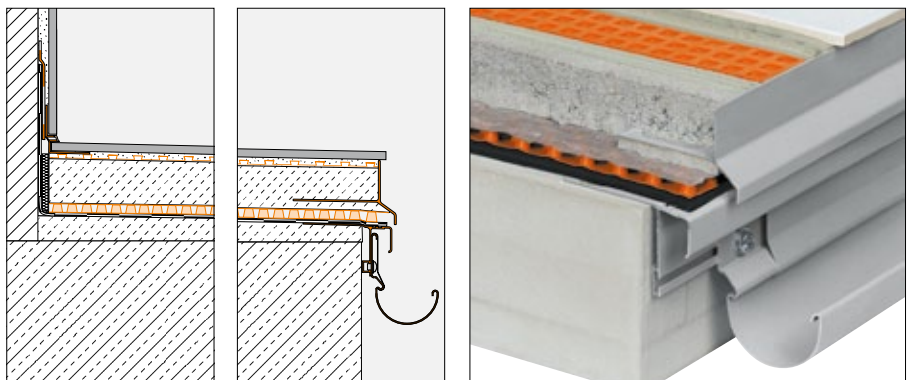
Schlüter®-BARIN – rynna do odprowadzania wody z balkonów i tarasów, w tym przypadku z uszczelnieniem zespolonym **Schlüter®-DITRA 25** i profilem brzegowym **Schlüter®-BARA-RTK**.



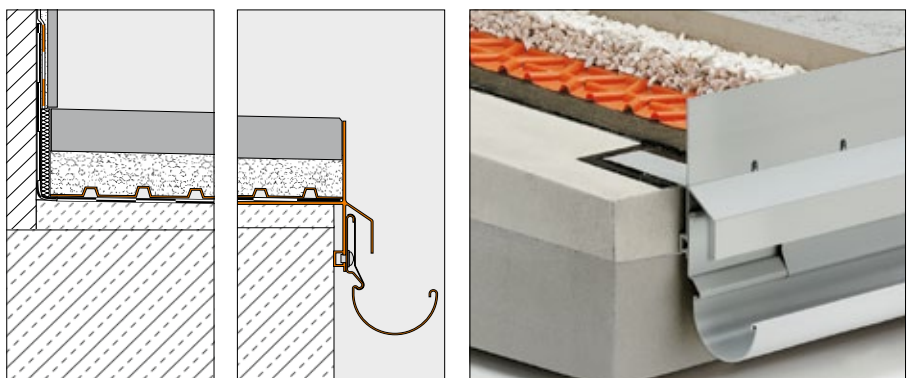
Schlüter®-BARIN - rynna do odprowadzania wody z konstrukcji balkonu z drenażem powierzchniowym **Schlüter®-DITRA-DRAIN**, profilem brzegowym **Schlüter®-BARA-RTKE**.



Schlüter®-BARIN – rynna do odprowadzania wody z balkonów i tarasów, w tym przypadku z uszczelnieniem bitumicznym, na którym znajduje się warstwa drenażowa **Schlüter®-TROBA-PLUS** oraz warstwa jastrychu. Płytki ceramiczne zostały ułożone metodą cienko-warstwową, na macie uszczelniająco-oddzielającej **Schlüter®-DITRA 25**.



Schlüter®-BARIN jako rynna odwadniająca konstrukcję balkonową z izolacją bitumiczną. Ponad nią wykonano drenaż powierzchniowy **Schlüter®-TROBA** i warstwę rozkładającą obciążenia ze żwiru lub gysu. Wielkoformatowe płytki ułożone są luzem.





Łatwy montaż Schlüter®-BARIN



1. Elementy rynien **Schlüter®-BARIN** można odpowiednio dopasować, przyciąć i zamocować do profilu Schlüter®-BARA przy użyciu dołączonych śrub. Dzięki podłużnym otworom można ustawić spadek.



2. Poprzez montaż łącznika dokładnie pośrodku styku dwóch elementów rynny, otrzymuje się ich szczelne połączenie.



3. Dzięki wkładce z gumy w łączniku zagwarantowana jest szczelność połączenia.



4. Celem wykonania narożników wewnętrznych i zewnętrznych konieczny jest montaż dwóch łączników pośrodku styków.



5. Do przyłączenia rury spustowej mocuje się ok. 20-centymetrowej długości odcinek rynny z odpływem za pomocą dwóch obejm każdorazowo w środku miejsc styku.



6. Zaślepki przykładane są od dołu ku rynnie i mocowane za pomocą łącznika.



7. Śruby i podłużne otwory zostają zakryte poprzez zakleszczenie listwy maskującej.



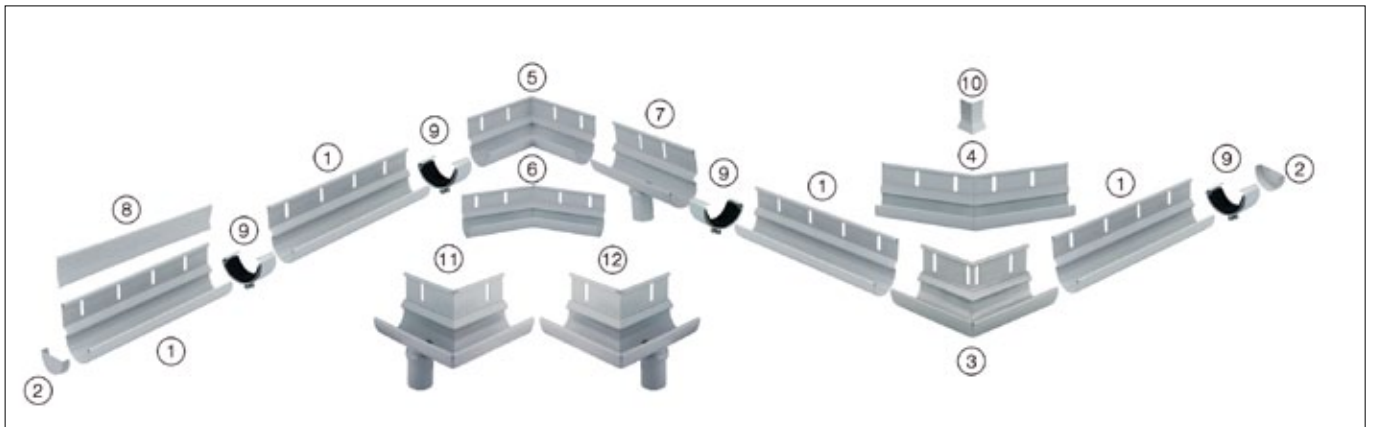
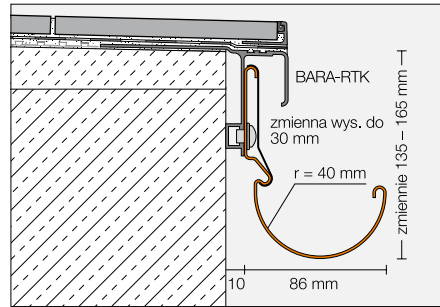
8. Na zakończenie naklejone zostają przykrycia narożników. W ten prosty sposób i to bez użycia specjalnych narzędzi zamontować można rynnę.

- funkcjonalność
- estetyka

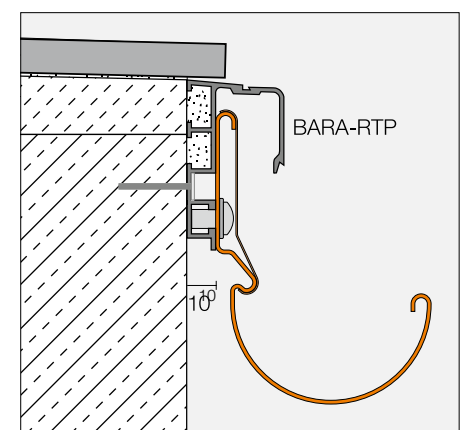
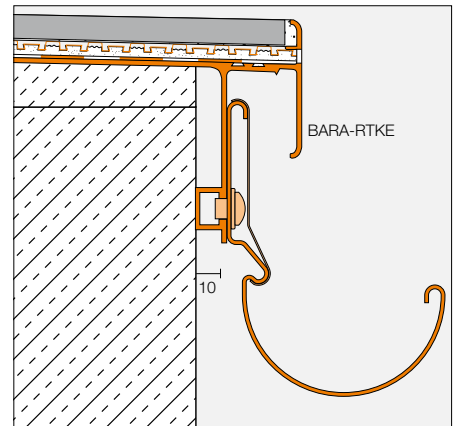


Schlüter®-BARIN-SR

Schlüter®-BARIN-SR jest systemem rynien, z kolorowo powleczonego aluminium, służącym do odprowadzenia wody z powierzchni balkonów i tarasów. Montowany może być on na przeznaczonych do tego profilach Schlüter®-BARA.



Schlüter®-BARIN-SR AC	
aluminium lakierowane	
Określenie artykułu	nr art.
a) BARIN-kpl. rynna 2,50 m 1 szt. rynna 2,50 m (1) 1 profil maskujący 2,50 + 0,50 m (8) 1 szt. łącznik (9), 8 szt. wkrętów	BSR4 R 250...*
b) BARIN-kpl. rynna 1,50 m 1 szt. rynna 1,50 m (1) 1 profil maskujący 2,50 + 0,50 m (8) 1 szt. łącznik (9), 4 szt. wkrętów	BSR4 R 150...*
BARIN-kpl. denka rynnowe 2 szt. denka rynnowe (2) 2 szt. łączniki (9)	BSR4 E 2...*
BARIN-kpl. narożnik 90° 1 szt. narożnik (3), 2 szt. łączniki (9) 1 profil maskujący (10)	BSR4 EWG 90...*
BARIN-kpl. narożnik zewnętrzny 90° z odpływem lewym 1 szt. narożnik (11), 2 szt. łącznik (9) 1 profil maskujący (10)	BSR4 E 90 L DN60 ...*
BARIN-kpl. narożnik zewnętrzny 90° z odpływem prawym 1 szt. narożnik (12), 2 szt. łącznik (9) 1 profil maskujący (10)	BSR4 E 90 R DN60 ...*
BARIN-kpl. narożnik 135° 1 szt. narożnik (4), 2 szt. łączniki (9) 1 profil maskujący (10)	BSR4 EWG 135...*
BARIN-kpl. narożnik wew. 90° 1 szt. narożnik (5) 2 szt. łączniki (9)	BSR4 IWG 90...*
BARIN-kpl. narożnik wew. 135° 1 szt. narożnik (6) 2 szt. łączniki (9)	BSR4 IWG 135...*
BARIN-odpływ 1 szt. 20 cm rynna z spust (7) 2 szt. łączniki (9), 2 szt. wkręty	BSR4 A DN 60...*



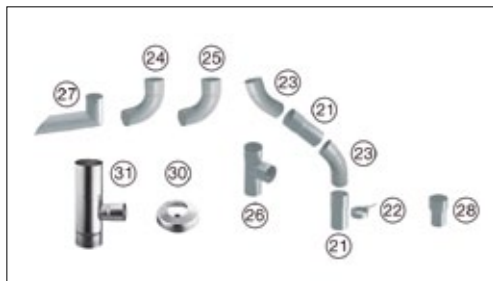
Schlüter®-BARIN-SR-E są narożnikami zewnętrznymi 90° z króćcem odpływowym służącym do połączenia z systemem rur Ø60 mm Schlüter®-BARIN

* do nr art. dodać kolor (np. BSR4 R 250 GM). kolory: BW - GM - HB - PG - RB - SB

Ze względów technologii produkcyjnej może dojść do znikomych różnic w kolorze poszczególnych części systemu.

Schlüter®-BARIN-R

Schlüter®-BARIN-R rury systemowe jak również pasujące do nich kształtki wykonane są z kolorowo powlekanego aluminium.



Rury spustowe są standardowo wyposażone w kielich połączeniowy. Nasadzana mufa (18) może być stosowana jako rura redukcyjna dla rur standardowych 50mm (rury typu HT) lub jako łącznik dwóch rur systemowych Schlüter®-BARIN bez zastosowania specjalnej rury połączeniowej.

Schlüter®-BARIN-R-SK jest osłoną dla rur pionowych, służącą do przykrycia połączenia rur systemowych Ø 60 mm Schlüter®-BARIN z rurami ułożonymi w ziemi. Schlüter®-BARIN-R-AZ jest rozgałęzieniem do połączenia rur systemowych Ø 60 mm Schlüter®-BARIN do istniejących rur Ø 110 mm (DN 100) odwodnienia dachu.

Schlüter®-BARIN-R Systemy rur

aluminium lakierowane

Określenie artykułu	nr art.
Rura spustowa, 1,00 m (21) (Ø 60 mm)	BR 100 DN 60 ...*
Rura spustowa, 2,50 m (21) (Ø 60 mm)	BR 250 DN 60 ...*
Obejmy-kpl. (22) 2 szt. obejmy, nagwintowany trzczeń 100 mm	BR RS 100 DN 60 ...*
Obejmy-kpl. (22) 2 szt. obejmy, nagwintowany trzczeń 200 mm	BR RS 200 DN 60 ...*
Nagwintowany trzczeń 200 mm do obejm	BR SS 200
Kolanko 40° Ø 60 mm (23)	BR B40 DN 60 ...*
Kolanko 72° Ø 60 mm (24)	BR B72 DN 60 ...*
Kolanko 85° Ø 60 mm (25)	BR B85 DN 60 ...*
Trójnik Ø 60 mm (26)	BR AZ DN 60 ...*
Rzygacz 25 cm Ø 50 mm (27)	BR SP 25 DN 50 ...*
Rzygacz 40 cm Ø 50 mm (27)	BR SP 40 DN 50 ...*
Mufa nasadzana (28)	BR AM DN 60 ...*

* do nr art. dodać kolor (np. BR 100 DN 60 GM). Kolory: BW - GM - HB - PG - RB - SB

Schlüter®-BARIN-R Z/K

cynk / miedź

Określenie artykułu	nr art.
Oslona do pionowych rur cynk Ø 60 / 116 mm (30)	BR SK DN 60 / 116 Z
Odgałęzienie cynkowe, Ø 110/60mm (DN 100/60) (31)	BR AZ DN 100 / 60 Z
Odgałęzienie miedziane, Ø 110/60mm (DN 100/60) (31)	BR AZ DN 100 / 60 K

Formularz przetargowy:

_____ mb Schlüter®-BARA-R4AC dostarczyć system rynny, wykonany z kolorowo powleczzonego aluminium, półkolistej o promieniu 40 mm, przeznaczonej do odwodnienia powierzchni balkonowych i tarasów i fachowo zamontować na profilach Schlüter®-BARA, będących wykończeniem wolnego brzegu balkonu lub tarasu, zachowując przy tym wytyczne producenta.

Jak również rury spustowe Schlüter®-BARIN-BR z dodatkami

aluminium lakierowane

wraz z akcesoriami

kolor: _____

nr art.: _____

materiał: _____ €/m

wynagrodzenie za pracę: _____ €/m

w sumie: _____ €/m

akcesoria rozliczane dodatkowo	cena jedn.	cena w sumie	akcesoria rozliczane dodatkowo	cena jedn.	cena w sumie
_____ szt. zaślepek	_____ €	_____ €	_____ szt. kolanko 40°	_____ €	_____ €
_____ szt. narożnik 90°	_____ €	_____ €	_____ szt. kolanko 72°	_____ €	_____ €
_____ szt. narożnik 135°	_____ €	_____ €	_____ szt. kolanko 85°	_____ €	_____ €
_____ szt. narożnik zewnętrzny 90° z odpływem lewym	_____ €	_____ €	_____ szt. trójnik Ø 60 mm	_____ €	_____ €
_____ szt. narożnik zewnętrzny 90° z odpływem prawym	_____ €	_____ €	_____ szt. rzygacz	_____ €	_____ €
_____ szt. narożnik wew. 90°	_____ €	_____ €	_____ szt. mufa nasadzana	_____ €	_____ €
_____ szt. narożnik wew. 135°	_____ €	_____ €	_____ szt. osłona rur pionowych cynk	_____ €	_____ €
_____ szt. odpływ	_____ €	_____ €	_____ szt. odgałęzienie cynk	_____ €	_____ €
_____ rury spustowej z uchwytem	_____ €	_____ €	_____ szt. odgałęzienie miedź	_____ €	_____ €