

Schlüter®-Systems

Innowacyjny system dla pełnego komfortu pod prysznicem



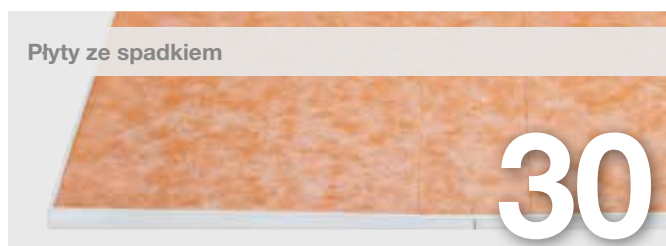
I N N O W A C J E Z P R O F I L E M

Schlüter®-Systems oferuje Państwu ...

kompletne narzędzia pracy do wykonania bezbrodzikowych pryszniców. To system, który jest czymś więcej niż tylko czystą sumą swoich poszczególnych elementów. Części te są do siebie bardzo dobrze dopasowane i zaprojektowane tak, aby za pomocą prostych środków i wykonawczych umiejętności uzyskać jak najwyższy stopień niezawodności przy obróbce. Modułarna budowa zapewnia przy tym – zarówno klientom, jak i wykonawcom – maksymalną swobodę.



Rozwiązania systemowe do odwodnień liniowych



Rozwiązania systemowe do odwodnień punktowych

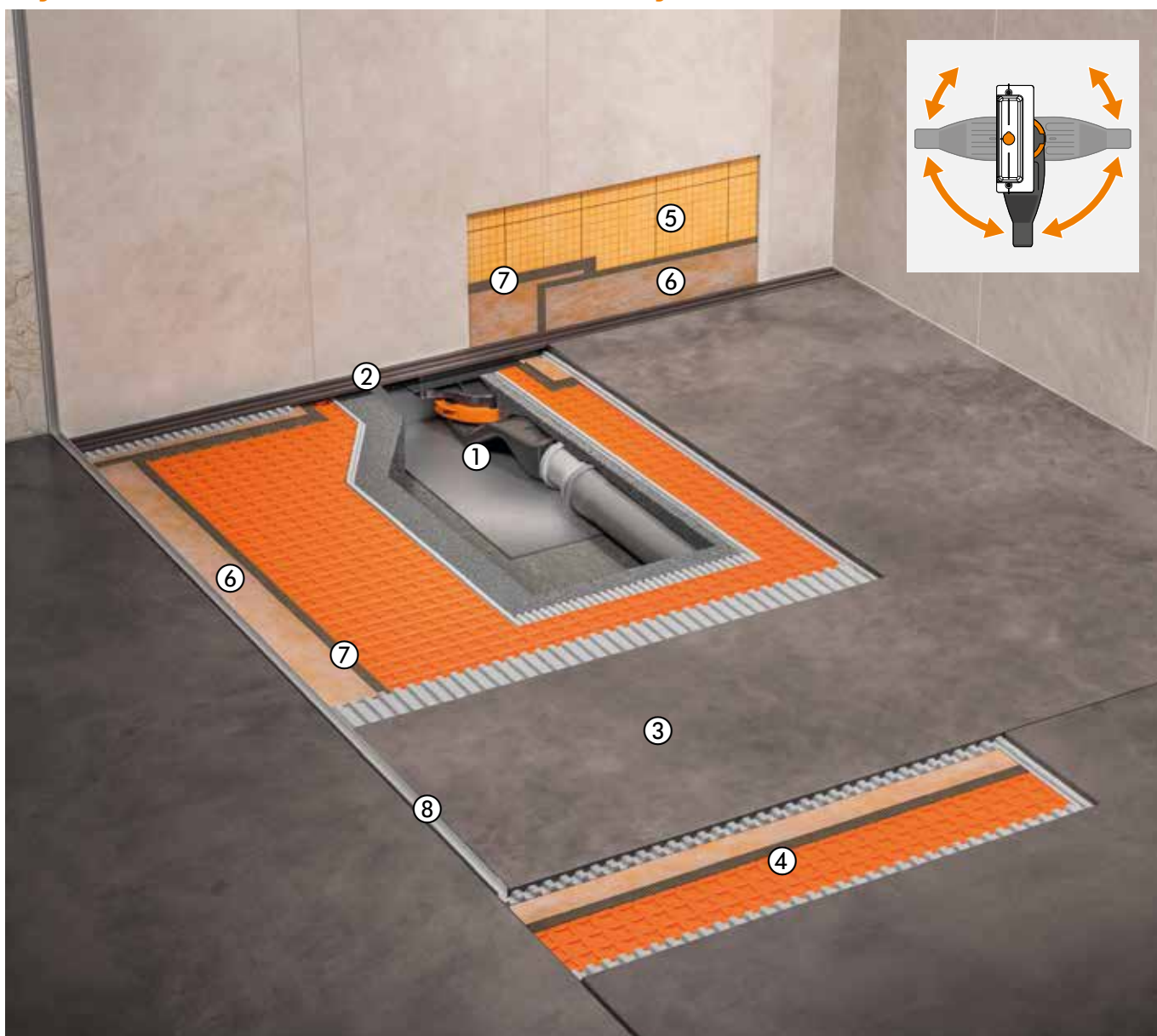


Rozwiązania systemowe do wszystkich pryszniców licujących z posadzką





Prysznice bez barier z odwodnieniem liniowym Schlüter®-KERDI-LINE-VARIO



Dzięki profilom odwadniającym Schlüter-KERDI-LINE-VARIO ściekająca woda splywa do płaskiego, dwuczęściowego elementu odpływowego. Połączenie adaptera odpływu ze zintegrowaną manszetą uszczelniającą i odpływem z syfonem odprowadza wodę do kanalizacji. Spadek wymagany do odwodnienia uzyskuje się układając jastrych ze spadkiem 2%.

Schlüter-DECO-SG służą do osadzania szklanych ścian prysznicza w przewidzianym dla nich miejscu. Schlüter-KERDI i Schlüter-DITRA stanowią uszczelnienie w obszarze ścian i podłogi. Styki uszczelniane są przy pomocy taśm uszczelniających Schlüter-KERDI-KEBA wklejanych przy pomocy kleju Schlüter-KERDI-COLL-L.

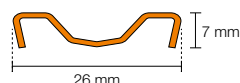
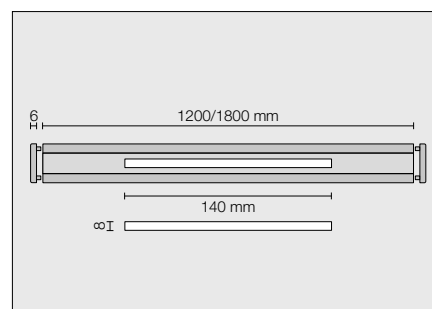
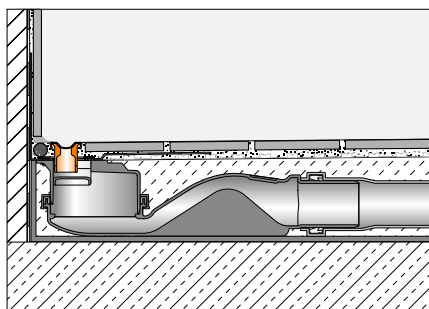
	Artykuł
①	Odpływ Schlüter-KERDI-LINE-VARIO-H
②	Profil odwodnieniowy Schlüter-KERDI-LINE-VARIO
③	Jastrych ze spadkiem
④	Schlüter-DITRA
⑤	Schlüter-KERDI-200
⑥	Schlüter-KERDI-KEBA
⑦	Schlüter-KERDI-COLL-L
⑧	Schlüter-DECO-SG

KERDI-LINE-VARIO COVE

Schlüter-KERDI-LINE-VARIO COVE 26 jest dającym się skrócić profilem wklęsłym odwadniającym do stosowania z odwodnieniem liniowym Schlüter-KERDI-LINE-VARIO-H. Są one dostępne w wersjach materiałowych takich jak stal nierdzewna szorstkowana V4A (stal nr 1.4404 = AISI 316L) oraz aluminium z wysokiej jakości powłoką strukturalną TRENDLINE. Odprowadzenie wody następuje poprzez umiejscowioną pośrodku profilu szczelinę odpływową o szerokości 8 mm i długości 140 mm. Profil dostarczany jest z dwoma końcówkami i daje się dostosowywać do wymaganej na budowie grubości posadzki poprzez podkładanie odpowiedniej ilości zaprawy cienkowarstwowej.

Profil nadaje się do stosowania w obszarach użytkowanych przez wózki inwalidzkie.

(Opis techniczny produktu 8.10)



Schlüter®-KERDI-LINE-VARIO COVE 26

profil odwadniający, wzór COVE 26 (D 9), stal nierdzewna V4A szorstkowana

L (cm)	H = 7 mm Nr art.	P (kpl.)
120	KL VR D9 EB 120	10
180	KL VR D9 EB 180	10

Schlüter®-KERDI-LINE-VARIO COVE 26

profil odwadniający, wzór COVE 26 (D 9), aluminium powłoka strukturalna

L (cm)	H = 8 mm Nr art.	P (kpl.)
120	KL VR D9 MBW 120	10
120	KL VR D9 MGS 120	10
120	KL VR D9 TSBG 120	10
120	KL VR D9 TSC 120	10
120	KL VR D9 TSDA 120	10
120	KL VR D9 TSI 120	10
120	KL VR D9 TSOB 120	10
120	KL VR D9 TSSG 120	10
180	KL VR D9 MBW 180	10
180	KL VR D9 MGS 180	10
180	KL VR D9 TSBG 180	10
180	KL VR D9 TSC 180	10
180	KL VR D9 TSDA 180	10
180	KL VR D9 TSI 180	10
180	KL VR D9 TSOB 180	10
180	KL VR D9 TSSG 180	10

Nadaje się do grubości posadzek
6 - 15 mm (z DITRA lub DITRA-HEAT) i
6 - 12 mm (z DITRA-HEAT-DUO)

Wskazówka:

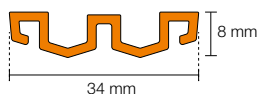
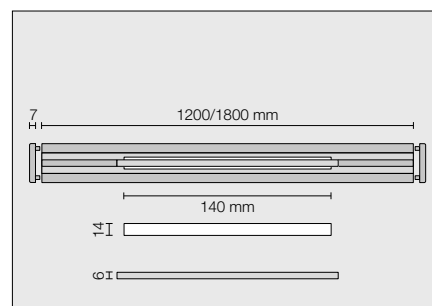
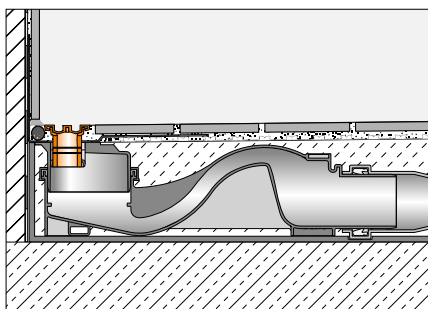
tylko do łączenia z odpływem Schlüter-KERDI-LINE-VARIO-H.



KERDI-LINE-VARIO WAVE

Schlüter-KERDI-LINE-VARIO WAVE jest nadającym się do skracania profilem odwadniającym w kształcie litery W do stosowania z odwodnieniem liniowym Schlüter-KERDI-LINE-VARIO-H. Są one dostępne w wersjach materiałowych stal nierdzewna szorstkowana V4A (stal nr 1.4404 = AISI 316L) jak również aluminium z wysokiej jakości powłoką strukturalną TRENDLINE. Odprowadzenie wody następuje poprzez umiejscowioną pośrodku profilu szczelinę odpływową o szerokości 14 mm i długości 140 mm. Szczelina odpływowa przykrywana jest estetycznym elementem maskującym. Profil dostarczany jest z dwoma końcówkami i daje się dostosowywać do wymaganej na budowie grubości posadzki poprzez podkładanie odpowiedniej ilości zaprawy cienkowarstwowej.

(Opis techniczny produktu 8.10)



Schlüter®-KERDI-LINE-VARIO WAVE 34

profil odwadniający, wzór WAVE (D 10), aluminium powłoka strukturalna

L (cm)	H = 8 mm Nr art.	P (kpl.)
120	KL VR D10 MBW 120	10
120	KL VR D10 MGS 120	10
120	KL VR D10 TSBG 120	10
120	KL VR D10 TSC 120	10
120	KL VR D10 TSDA 120	10
120	KL VR D10 TSI 120	10
120	KL VR D10 TSOB 120	10
120	KL VR D10 TSSG 120	10
180	KL VR D10 MBW 180	10
180	KL VR D10 MGS 180	10
180	KL VR D10 TSBG 180	10
180	KL VR D10 TSC 180	10
180	KL VR D10 TSDA 180	10
180	KL VR D10 TSI 180	10
180	KL VR D10 TSOB 180	10
180	KL VR D10 TSSG 180	10

Nadaje się do grubości posadzek

6 - 15 mm (z DITRA lub DITRA-HEAT) i

6 - 12 mm (z DITRA-HEAT-DUO)

Wskazówka:

tylko do łączenia z odpływem Schlüter-KERDI-LINE-VARIO-H.

Schlüter®-KERDI-LINE-VARIO WAVE 42

profil odwadniający, wzór WAVE (D 10), stal nierdzewna V4A szczotkowana

L (cm)	H = 10 mm Nr art.	P (kpl.)
120	KL VR1 D10 EB 120	10
180	KL VR1 D10 EB 180	10

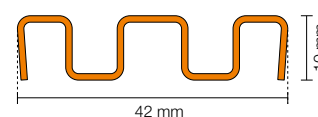
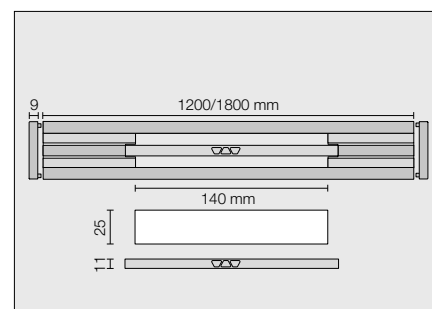
Nadaje się do grubości posadzek

8 - 18 mm (z DITRA lub DITRA-HEAT) i

8 - 15 mm (z DITRA-HEAT-DUO)

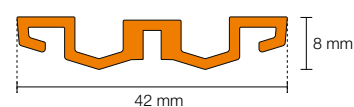
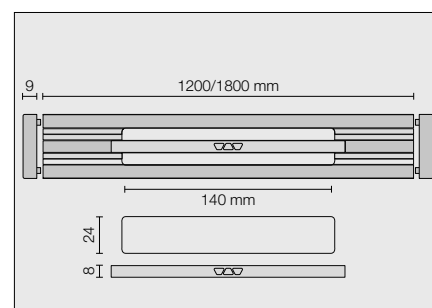
Wskazówka:

tylko do łączenia z odpływem Schlüter-KERDI-LINE-VARIO-H.

**Schlüter®-KERDI-LINE-VARIO WAVE 42**

profil odwadniający, wzór WAVE (D 10), aluminium powłoka strukturalna

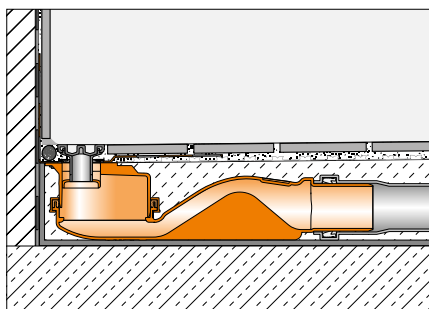
L (cm)	H = 8 mm Nr art.	P (kpl.)
120	KL VR1 D10 MBW 120	10
120	KL VR1 D10 MGS 120	10
120	KL VR1 D10 TSBG 120	10
120	KL VR1 D10 TSC 120	10
120	KL VR1 D10 TSDA 120	10
120	KL VR1 D10 TSI 120	10
120	KL VR1 D10 TSOB 120	10
120	KL VR1 D10 TSSG 120	10
180	KL VR1 D10 MBW 180	10
180	KL VR1 D10 MGS 180	10
180	KL VR1 D10 TSBG 180	10
180	KL VR1 D10 TSC 180	10
180	KL VR1 D10 TSDA 180	10
180	KL VR1 D10 TSI 180	10
180	KL VR1 D10 TSOB 180	10
180	KL VR1 D10 TSSG 180	10





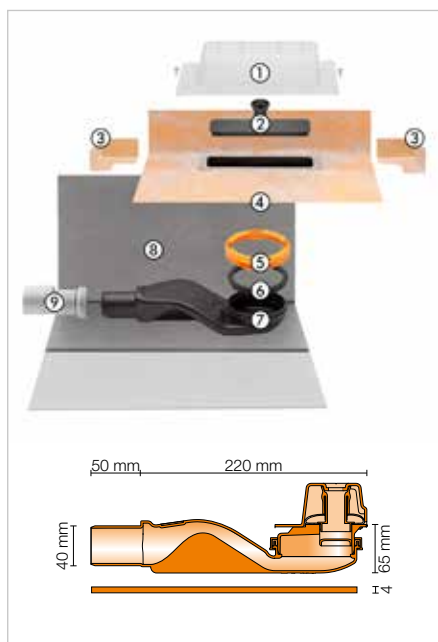
KERDI-LINE-VARIO-H 40

Schlüter-KERDI-LINE-VARIO-H 40 jest kompletnym zestawem do liniowych, bezbrodzikowych pryszniców. Składa się z adaptera odpływu z zintegrowaną elastyczną manszetą uszczelniającą KERDI. Aby zapewnić szczególnie niską wysokość montażu, adapter jest wbudowany fabrycznie trwale i wodoszczelnie do odpływu falowego, który jest wyposażony w uszczelkę. Adapter jest dodatkowo zabezpieczony poprzez pierścień zaciskowy. KERDI-LINE-VARIO-H 40 nadaje się uniwersalnie do montażu w części środkowej posadzki prysznic, oraz przy ścianie. Falista forma konstrukcji odpływu nadaje dużą prędkość spływającej wodzie, co powoduje efekt samooczyszczania odpływu, a tym samym wydłuża okresy jego czyszczenia. Zawarty w zestawie element izolacji akustycznej niezawodnie zapobiega



przenoszeniu się dźwięku na otaczającą konstrukcję, a także służy jako pomoc w pozycjonowaniu podczas montażu bezpośrednio przy ścianie.

(Opis techniczny produktu 8.10)



Schlüter®-KERDI-LINE-VARIO-H 40

zestaw odwodnienia liniowego z odpływem, odpływ DN 40 poziomy

Nr art.	P (kpl.)
KL VR H40 G5	10

Wskazówka:

tylko do łączenia z profilami odwodnieniowymi Schlüter-KERDI-LINE-VARIO.

Dane techniczne:

Odpyw	DN 40
Wydajność odpływu	*
Wysokość wody w syfonie	25 mm
Wysokość konstrukcji	65 mm

* Wydajność odpływu jest zależna od zabudowanego profilu.

COVE 26: 0,45 l/s

WAVE 34: 0,45 l/s

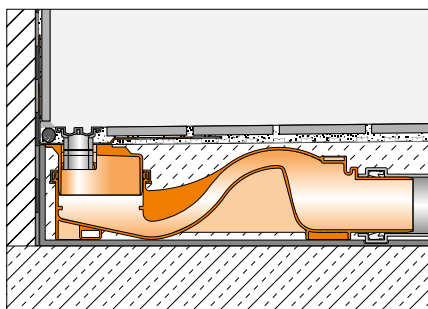
WAVE 42: 0,5 l/s

Skład zestawu:

- 1 pokrywa ochronna na czas budowy
- 2 króciec do sprawdzania poziomu wody
- 3 uszczelnienie narożnika (do przylegających ścianek bocznych)
- 4 adapter rynny z elastyczną manszetą uszczelniającą
- 5 pierścień zaciskowy
- 6 uszczelka
- 7 odpływ DN 40 z syfonem brodzikowym
- 8 element izolacji akustycznej
- 9 adapter DN 40/50

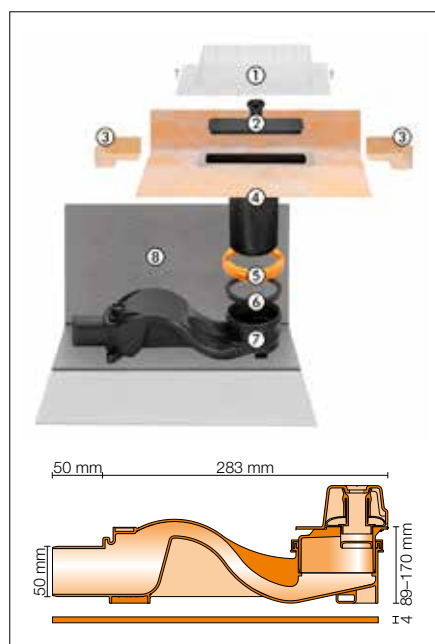
KERDI-LINE-VARIO-H 50

Schlüter-KERDI-LINE-VARIO-H 50 jest kompletnym zestawem do liniowych, bezbrodzikowych pryszniców. Składa się z adaptera odpływu ze zintegrowaną elastyczną manszetą uszczelniającą KERDI, która w zależności od zastanych warunków może być skrócona do odpowiedniej długości jak z również z poziomym, dającym się obracać o 360° odpływem ze zintegrowanym syfonem brodzikowym. Odpływ można przymocować do podłogi za pomocą dołączonego zestawu mocującego. KERDI-LINE-VARIO-H 50 nadaje się uniwersalnie do montażu w części środkowej posadzki prysznic, oraz przy ścianie. Falista forma konstrukcji odpływu nadaje dużą prędkość spływającej wodzie, co powoduje efekt samooczyszczania odpływu, a tym samym wydłuża okresy jego czyszczenia. Zawarty w



zestawie element izolacji akustycznej niezawodnie zapobiega przenoszeniu się dźwięku na otaczającą konstrukcję, a także służy jako pomoc w pozycjonowaniu podczas montażu bezpośrednio przy ścianie.

(Opis techniczny produktu 8.10)



Skład zestawu:

- 1 pokrywa ochronna na czas budowy
- 2 króciec do sprawdzania poziomu wody
- 3 uszczelnienie narożnika (do przylegających ścianek bocznych)
- 4 skracany adapter rynny z elastyczną manszetą uszczelniającą
- 5 pierścień zaciskowy
- 6 uszczelka
- 7 odpływ DN 50 z syfonem brodzikowym
- 8 element izolacji akustycznej

Schlüter®-KERDI-LINE-VARIO-H 50

zestaw odwodnienia liniowego z odpływem, odpływ DN 50 poziomy

Nr art.	P (kpl.)
KL VR H50 A G5	10

Wskazówka:

tylko do łączenia z profilami odwodnieniowymi Schlüter-KERDI-LINE-VARIO.

Dane techniczne:

Odpływ	DN 50
Wydajność odpływu	*
Wysokość wody w syfonie	50 mm
Wysokość konstrukcji	89 mm

* Wydajność odpływu jest zależna od zabudowanego profilu.

COVE 26: 0,7 l/s

WAVE 34: 0,7 l/s

WAVE 42 (aluminium): 0,7 l/s

WAVE 42 (EB): 0,8 l/s



KERDI-LINE-VARIO-DSE

Schlüter-KERDI-LINE-VARIO-DSE to zestaw do przedłużania ramki, który umożliwia zastosowanie odpowiednich profili odwadniających z okładzinami o grubości 10 mm. (Opis techniczny produktu 8.10)



KL VR DSE 14



KL VR DSE 23

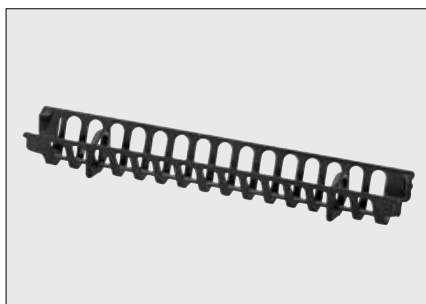
Schlüter®-KERDI-LINE-VARIO-DSE

przedłużenie dla KERDI-LINE-VARIO

Nr art.	P (szt.)
KL VR DSE 14	10
KL VR DSE 23	10

KERDI-LINE-VARIO-S

Schlüter-KERDI-LINE-VARIO-S to opcjonalne sitko na włosy dostępne dla serii profili WAVE 42, które oprócz swojej właściwej funkcji niezawodnie zapobiega zatrzymaniu w systemie odpływowym upuszczonych drobnych przedmiotów, takich jak na przykład biżuteria. (Opis techniczny produktu 8.10)



Schlüter®-KERDI-LINE-VARIO-S

sitko na włosy dla KERDI-LINE-VARIO WAVE 42

Nr art.	P (szt.)
KL VR S 23	10



SHIRO SHAMPOO
Invigorating cleansing
for your hair

SHIRO SHAMPOO
Invigorating cleansing
for your hair

Schlüter®-KERDI-LINE: odwodnienie liniowe

Korpus rynny Schlüter-KERDI-LINE wykonany jest z solidnej stali nierdzewnej. Oferowany jest w wariantach z poziomym i pionowym odwodnieniem oraz w 14 długościach, odpowiednio do należących do systemu kombinacji kratka/ramka (pokrywa wzornicza zamknięta/perforowana/zagłębienie na płytce) i podstaw pod okładzinę. Korpusy rynny KERDI-LINE zaprojektowane są tak, aby dało je się wbudować zarówno w obszarze przyściennym, jak i na powierzchni posadzki. W każdym przypadku fabrycznie przyklejona manszeta Schlüter-KERDI zapewnia skuteczne uszczelnienie.



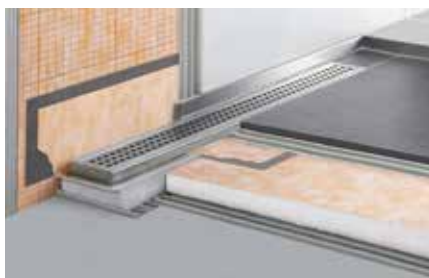


System Schlüter®-KERDI-LINE

- ✓ Ze stali nierdzewnej V4A 1,5 mm
- ✓ Łatwy montaż z dokładnie dopasowaną podstawą rynny z polistyrenu
- ✓ Montaż bez wiercenia i wkręcania
- ✓ Możliwe oddzielenie akustyczne przez paski brzegowe
- ✓ Oferowane wersje do odwodnień poziomych i pionowych
- ✓ Poziome odwodnienie na stropie
- ✓ Pionowe odwodnienie przez strop
- ✓ Wyjmowany syfon (Schlüter-KERDI-LINE-H & -KERDI-LINE-V)
- ✓ Nadające się do uniwersalnego montażu przyściennego i na środku powierzchni
- ✓ Nadające się uniwersalnie także do montażu przy przylegających ściankach bocznych
- ✓ Fabrycznie przyklejona manszeta Schlüter-KERDI
- ✓ Uszczelnienie systemowe z Schlüter-KERDI



Wersje poziome i pionowe



Schlüter-KERDI-LINE-H/-F z poziomym odpływem do wbudowania na stropach, o wysokościach 60 mm (KLF 40), 78 mm (KLH 40) wzgl. 97 mm (KLH 50) jest w najczęstszych przypadkach na budowie odpowiednim rozwiązaniem.

Schlüter-KERDI-LINE-V/-VS z pionowym odpływem przez konstrukcję stropu, dzięki swojej niewielkiej wysokości 24 mm, nadają się idealnie do renowacji.

Montaż przyścienny albo środkowy



Manszeta Schlüter-KERDI do montażu przyściennego



Manszeta Schlüter-KERDI pozioma do montażu środkowego



Manszeta z kształtką narożną do narożnego montażu przyściennego



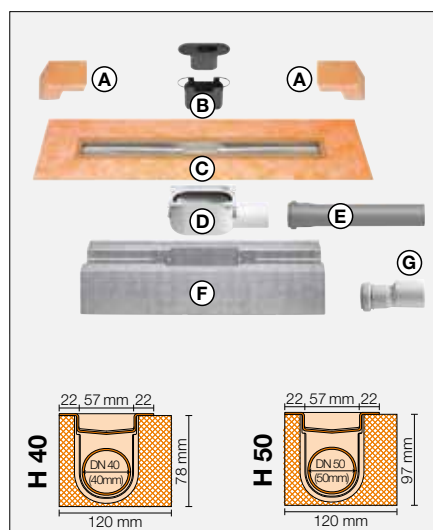
Manszeta Schlüter-KERDI do bocznego przyłączenia do ściany przy montażu środkowym

Oba warianty odwodnień liniowych: poziome i pionowe – konstruowane są tak, aby nadawały się uniwersalnie zarówno do montażu przyściennego, jak i centralnego na powierzchni posadzki. Również dla przylegających ścianek bocznych nie są wymagane szczególne rozwiązania. Powstające w tych miejscach narożniki uszczelniane są znajdującymi się w zestawach kształtkami narożnymi.

Odwodnienie liniowe Schlüter®-KERDI-LINE-H z poziomym odpływem

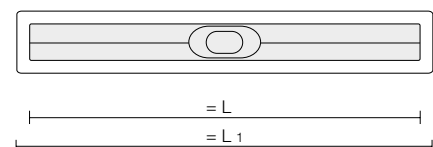
Schlüter-KERDI-LINE-H jest kompletnym zestawem do liniowych, bezbrodzikowych pryszniców z poziomym odpływem. Nadaje się w uniwersalny sposób do centralnego montażu lub przy ścianie. Na umieszczonym wokół kołnierzu korpusu rynny przyklejona jest prefabrykowana manszeta Schlüter-KERDI. Służy ona do pewnego przyłączenia rynny do uszczelnienia zespolonego, zarówno w powierzchni posadzki, jak i przy styku ze ścianą.

(Opis techniczny produktu 8.7)



Komponenty zestawu:

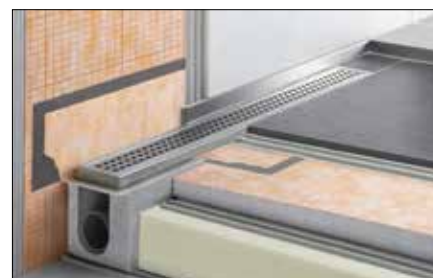
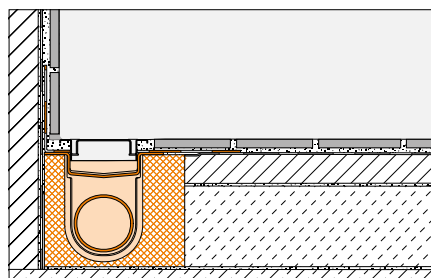
- A** Uszczelnienie narożne
(do bocznych przyłączeń do ścian)
- B** Dwuczęściowy syfon
- C** Rynna z manszetą uszczelniającą
- D** Wpust
- E** Rura odpływowa
- F** Podstawa rynny
- G** Przejście DN 40 na DN 50
(tylko dla KERDI-LINE-H 40)



i

Dane techniczne:

Odpływ: DN 40 / DN 50
 Wydajność odpływu 0,5 l/s / 0,6 l/s
 Wysokość wody w syfonie: 25 mm / 30 mm
 Wysokość zabudowy: 78 mm / 97 mm
 Szerokość pokrywy włącznie z ramką: 74 mm
 Długości: 50 -180 cm w rozmiarach co 10 cm



Schlüter®-KERDI-LINE-H 40

zestaw odwodnienia liniowego V4A z syfonem, odpływ DN 40 poziomy

L (cm)	L1 (cm)	nr art.	P (kpl.)
50	55	KLH 40 GE 50	10
60	65	KLH 40 GE 60	10
70	75	KLH 40 GE 70	10
80	85	KLH 40 GE 80	10
90	95	KLH 40 GE 90	10
100	105	KLH 40 GE 100	10
110	115	KLH 40 GE 110	10
120	125	KLH 40 GE 120	10
130	135	KLH 40 GE 130	10
140	145	KLH 40 GE 140	10
150	155	KLH 40 GE 150	10
160	165	KLH 40 GE 160	10
170	175	KLH 40 GE 170	10
180	185	KLH 40 GE 180	10

Schlüter®-KERDI-LINE-H 50

zestaw odwodnienia liniowego V4A z syfonem, odpływ DN 50 poziomy

L (cm)	L1 (cm)	nr art.	P (kpl.)
50	55	KLH 50 GE 50	10
60	65	KLH 50 GE 60	10
70	75	KLH 50 GE 70	10
80	85	KLH 50 GE 80	10
90	95	KLH 50 GE 90	10
100	105	KLH 50 GE 100	10
110	115	KLH 50 GE 110	10
120	125	KLH 50 GE 120	10
130	135	KLH 50 GE 130	10
140	145	KLH 50 GE 140	10
150	155	KLH 50 GE 150	10
160	165	KLH 50 GE 160	10
170	175	KLH 50 GE 170	10
180	185	KLH 50 GE 180	10

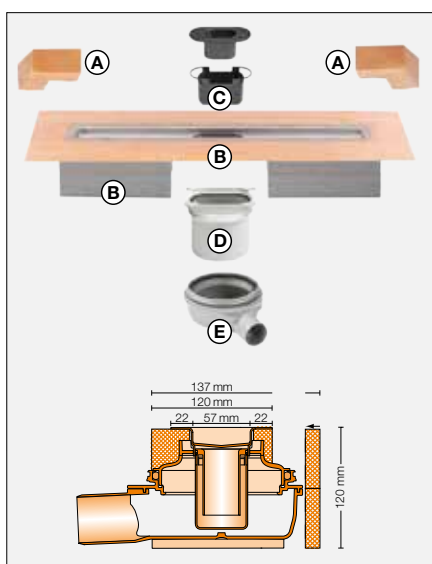
Wskazówka: dopasowana kombinacja kratka/ramka lub podstawa pod posadzkę na stronach 22–29.



Schlüter®-KERDI-LINE-H 50 G2

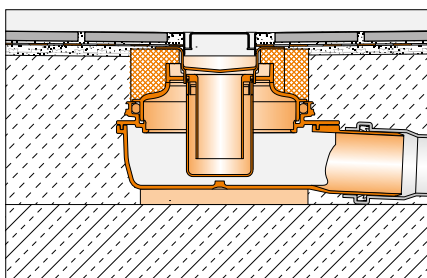
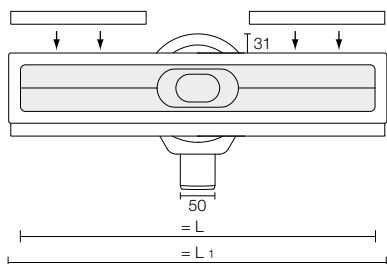
Schlüter-KERDI-LINE-H 50 G2 jest kompletnym zestawem do liniowego odwodnienia kabin prysznicowych bez brodzika z odpływem poziomym. Ma uniwersalne zastosowanie do zabudowy centralnie na powierzchni lub przy ścianie i wykazuje zgodnie z DIN EN 1253 wydajność odpływu $\geq 0,8$ l/s oraz wysokość wody w syfonie 50 mm. W celu szczelnego przyłączenia do izolacji zespolonej, na przyklejonym kołnierzu korpusu rynienki znajduje się fabrycznie przyklejona manszeta z Schlüter-KERDI.

(Opis techniczny produktu 8.7)



Elementy wchodzące w skład zestawu:

- A** Uszczelnienie narożne (do ściany bocznej)
- B** Rynienka z manszetą uszczelniającą i wspornikiem rynienki
- C** Dwuczęściowy syfon
- D** Adapter
- E** Obudowa odpływu



Schlüter®-KERDI-LINE-H 50 G2

zestaw odwodnienia liniowego V4A z syfonem, odpływ DN 50 poziomy

L (cm)	L1 (cm)	nr art.	P (kpl.)
50	55	KLH 50 G2E 50	10
60	65	KLH 50 G2E 60	10
70	75	KLH 50 G2E 70	10
80	85	KLH 50 G2E 80	10
90	95	KLH 50 G2E 90	10
100	105	KLH 50 G2E 100	10
110	115	KLH 50 G2E 110	10
120	125	KLH 50 G2E 120	10
130	135	KLH 50 G2E 130	10
140	145	KLH 50 G2E 140	10
150	155	KLH 50 G2E 150	10
160	165	KLH 50 G2E 160	10
170	175	KLH 50 G2E 170	10
180	185	KLH 50 G2E 180	10

Wskazówka: dopasowana kombinacja kratka/ramka lub podstawa pod posadzkę na stronach 22–29.

i

Dane techniczne:

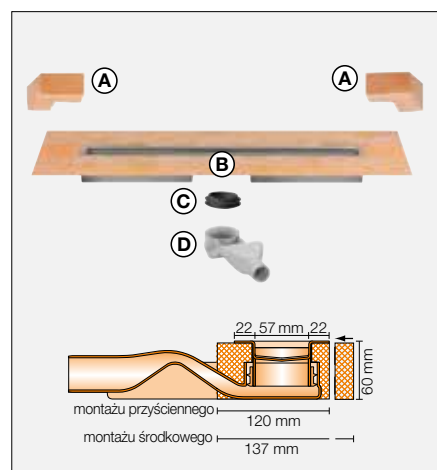
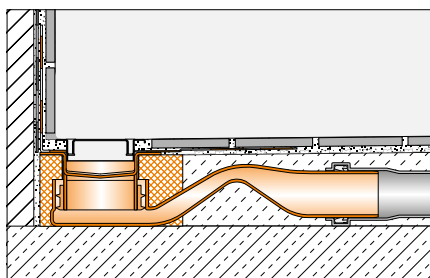
Odpływ: DN 50
 Wydajność odpływu: 0,8 l/s
 Wysokość wody w syfonie: 50 mm
 Wysokość zabudowy: 120 mm
 Szerokość pokrywy włącznie z ramką: 74 mm
 Długości: 50 -180 cm w rozmiarach co 10 cm





Schlüter®-KERDI-LINE-F: bezbrodzikowe prysznice od 60 mm zabudowy

Schlüter-KERDI-LINE-F jest kompletnym zestawem do liniowego odwodnienia pryszniców z poziomym odpływem. Nadaje się on uniwersalnie do centralnego montażu w powierzchni lub przy ścianie i dzięki swojej niewielkiej wysokości wynoszącej jedynie 60 mm szczególnie polecany jest przy remontach lub modernizacji. Celem pewnego przyłączenia do uszczelnienia zespolonego na kolnierzu rynny przyklejona jest fabrycznie na stałe manszeta Schlüter-KERDI. (Opis techniczny produktu 8.7)



Komponenty zestawu:

- A** Uszczelnienie narożne (do bocznego przyłączenia do ściany)
- B** Rynna z manszetą uszczelniającą i podstawą rynny
- C** Uszczelka wargowa
- D** Korpus odpływu podłogowego z syfonem

Schlüter®-KERDI-LINE-F 40

zestaw odwodnienia liniowego V4A ze zintegrowanym syfonem, odpływ DN 40 poziomy

L (cm)	L1 (cm)	nr art.	P (kpl.)
50	55	KLF 40 GE 50	10
60	65	KLF 40 GE 60	10
70	75	KLF 40 GE 70	10
80	85	KLF 40 GE 80	10
90	95	KLF 40 GE 90	10
100	105	KLF 40 GE 100	10
110	115	KLF 40 GE 110	10
120	125	KLF 40 GE 120	10

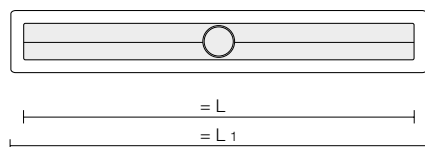


Manszeta Schlüter-KERDI pozioma do montażu środkowego



Manszeta Schlüter-KERDI do montażu przyściennego

Wskazówka: dopasowana kombinacja kratka/ramka lub podstawa pod posadzkę na stronach 22–29.



i

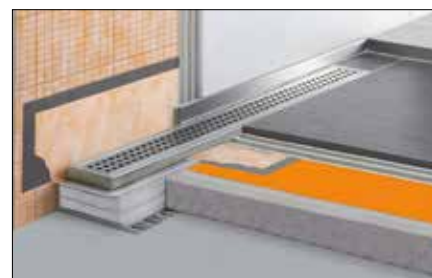
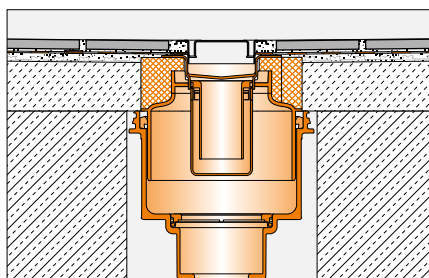
Dane techniczne:

Odpływ: DN 40
 Wydajność odpływu: 0,45 l/s
 Wysokość wody w syfonie: 25 mm
 Wysokość zabudowy: 60 mm
 Szerokość pokrywy włącznie z ramką: 74 mm
 Długości: 50–120 cm w rozmiarach co 10 cm

Schlüter®-KERDI-LINE-V 50 G2

Schlüter-KERDI-LINE-V 50 G2 jest kompletnym zestawem do liniowego odwodnienia kabin prysznicowych bez brodzika z odpływem pionowym. Ma uniwersalne zastosowanie do zabudowy centralnie na powierzchni lub przy ścianie i wykazuje zgodnie z DIN EN 1253 wydajność odpływu $\geq 0,8$ l/s oraz wysokość wody w syfonie 50 mm. W celu szczelnego przyłączenia do izolacji zespolonej, na przyklejany kołnierzyk korpusu rynienki znajduje się fabrycznie mocno przyklejona manszeta z Schlüter-KERDI.

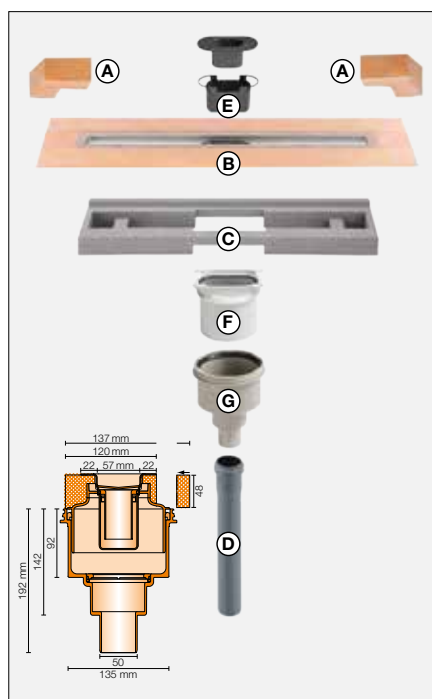
(Opis techniczny produktu 8.7)



Schlüter®-KERDI-LINE-V 50 G2

zestaw odwodnienia liniowego V4A z syfonem, odpływ DN 50 pionowy

L (cm)	L1 (cm)	nr art.	P (kpl.)
50	55	KLV 50 G2E 50	10
60	65	KLV 50 G2E 60	10
70	75	KLV 50 G2E 70	10
80	85	KLV 50 G2E 80	10
90	95	KLV 50 G2E 90	10
100	105	KLV 50 G2E 100	10
110	115	KLV 50 G2E 110	10
120	125	KLV 50 G2E 120	10
130	135	KLV 50 G2E 130	10
140	145	KLV 50 G2E 140	10
150	155	KLV 50 G2E 150	10
160	165	KLV 50 G2E 160	10
170	175	KLV 50 G2E 170	10
180	185	KLV 50 G2E 180	10

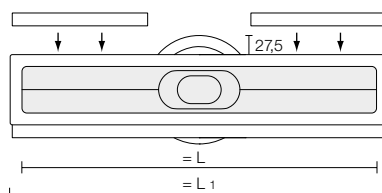


Komponenty zestawu:

- A** Uszczelnienie narożne (do bocznego połączenia ze ścianą)
- B** Rynienka z manszetą uszczelniającą
- C** Wspornik rynny
- D** Rura odpływowa
- E** Dwuczęściowy syfon
- F** Adapter
- G** Obudowa odpływu

Wskazówka:

dopasowana kombinacja kratka/ramka lub podstawa pod posadzkę na stronach 22-29.



Dane techniczne:

Odpływ: DN 50
 Wydajność odpływu: 1,0 l/s
 Wysokość wody w syfonie: 50 mm
 Wysokość zabudowy: 48 mm
 Szerokość pokrywy włącznie z ramką: 74 mm
 Długości: 50 -180 cm w rozmiarach co 10 cm

Schlüter®-KERDI-LINE-BS

Schlüter-KERDI-LINE-BS jest wkładką przeciwpożarową z pierścieniem zaciskowym, posiadającą dopuszczenie do ochrony przeciwpożarowej, która w połączeniu z pionowym odwodnieniem liniowym ze stali nierdzewnej KL V 50 G2 zapobiega przeniesieniu się pożaru między kondygnacjami.

(Opis techniczny produktu 8.7)

Schlüter®-KERDI-LINE-BS

wkładka przeciwpożarowa z pierścieniem zaciskowym

nr art.	P (szt.)
KL BS	10

Wskazówka:

uszczelka przepustowa z funkcją przeciwpożarową/izolacją akustyczną Schlüter-KERDI-DRAIN-ZBS patrz strona 49.

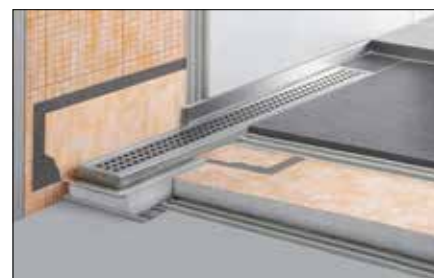
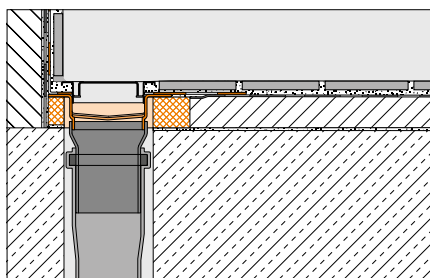




Schlüter®-KERDI-LINE-V: odwodnienie liniowe z pionowym odpływem

Schlüter-KERDI-LINE-V jest kompletnym zestawem do liniowych, bezbrodzikowych pryszniców z pionowym odpływem. Nadaje się on w uniwersalny sposób do centralnego montażu w powierzchni lub przy ścianie. Na umieszczonym wokół kołnierzu korpusu rynny przyklejona jest prefabrykowana manszeta Schlüter-KERDI. Służy ona do pewnego przyłączenia rynny do uszczelnienia zespolonego zarówno w powierzchni posadzki, jak i przy połączeniu ze ścianą.

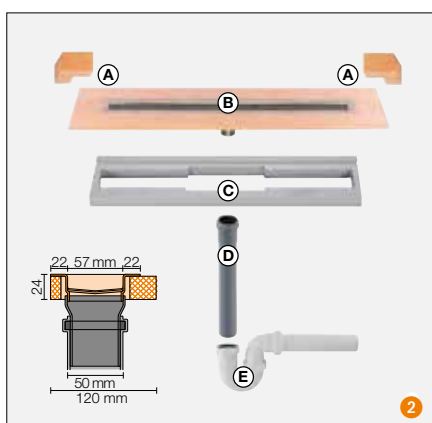
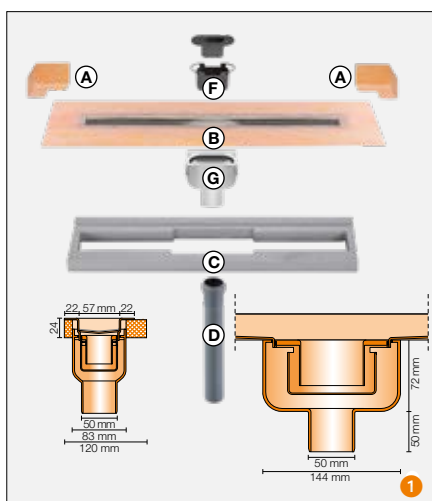
(Opis techniczny produktu 8.7)



Schlüter®-KERDI-LINE-V/-VS

zestaw odwodnienia liniowego V4A, odpływ DN 50 pionowy

L (cm)	L1 (cm)	1 KERDI-LINE-V z syfonem nr art.	2 KERDI-LINE-VS z syfonem nr art.	P (kpl.)
50	55	KLV 50 GE 50	KLV 50 GSE 50	10
60	65	KLV 50 GE 60	KLV 50 GSE 60	10
70	75	KLV 50 GE 70	KLV 50 GSE 70	10
80	85	KLV 50 GE 80	KLV 50 GSE 80	10
90	95	KLV 50 GE 90	KLV 50 GSE 90	10
100	105	KLV 50 GE 100	KLV 50 GSE 100	10
110	115	KLV 50 GE 110	KLV 50 GSE 110	10
120	125	KLV 50 GE 120	KLV 50 GSE 120	10
130	135	KLV 50 GE 130	KLV 50 GSE 130	10
140	145	KLV 50 GE 140	KLV 50 GSE 140	10
150	155	KLV 50 GE 150	KLV 50 GSE 150	10
160	165	KLV 50 GE 160	KLV 50 GSE 160	10
170	175	KLV 50 GE 170	KLV 50 GSE 170	10
180	185	KLV 50 GE 180	KLV 50 GSE 180	10



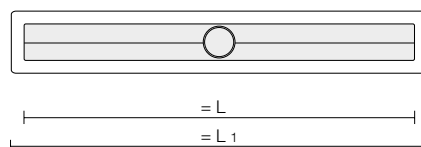
Manszeta Schlüter-KERDI pozioma do montażu środkowego



Manszeta Schlüter-KERDI do montażu przyściennego

Komponenty zestawu:

- A** Uszczelnienie narożne (do bocznych połączeń ze ścianą)
- B** Rynna z manszetą uszczelniającą
- C** Podstawa rynny
- D** Rura odpływowa DN 50 (l = 250 mm)
- E** Syfon rurowy
- F** Dwuczęściowy syfon
- G** Korpus odpływu

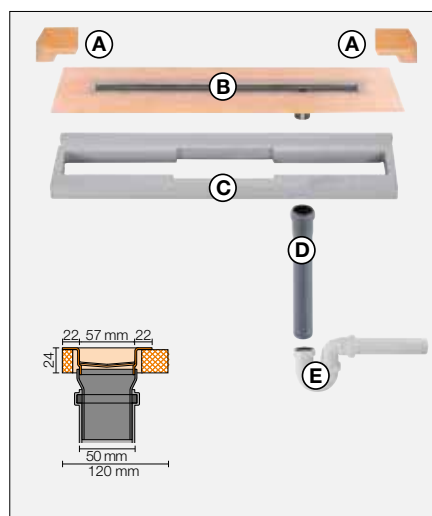


Wskazówka: dopasowana kombinacja kratka/ramka lub podstawa pod posadzkę na stronach 22–29.

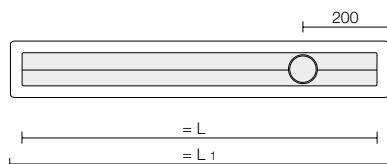
i

Dane techniczne:

Odpływ: DN 50
 Wydajność odpływu: 0,8 l/s (V), 1,0 l/s (VS)
 Wysokość wody w syfonie: 30 mm (V), 50 mm (VS)
 Wysokość zabudowy: 24 mm
 Szerokość pokrywy włącznie z ramką: 74 mm
 Długości: 50–180 cm w rozmiarach co 10 cm

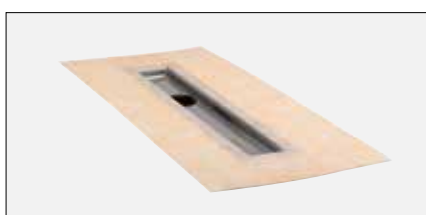

Komponenty zestawu:

- A** Uszczelnienie narożne
(do bocznych przyłączeń do ścian)
- B** Rynna z manszetą uszczelniającą
- C** Podstawa rynny
- D** Rura odpływowa DN 50 (l = 250 mm)
- E** Syfon rurowy


Schlüter®-KERDI-LINE-VOS

zestaw odwodnienia liniowego ze stali nierdzewnej V4A z syfonem,
odwodnienie decentralne, odpływ DN 50 pionowy

L (cm)	L1 (cm)	nr art.	P (kpl.)
70	75	KLVO 50 GSE 70	10
80	85	KLVO 50 GSE 80	10
90	95	KLVO 50 GSE 90	10
100	105	KLVO 50 GSE 100	10
110	115	KLVO 50 GSE 110	10
120	125	KLVO 50 GSE 120	10



Manszeta Schlüter-KERDI
pozioma do montażu środkowego



Manszeta Schlüter-KERDI
do montażu przyściennego

i
Dane techniczne:

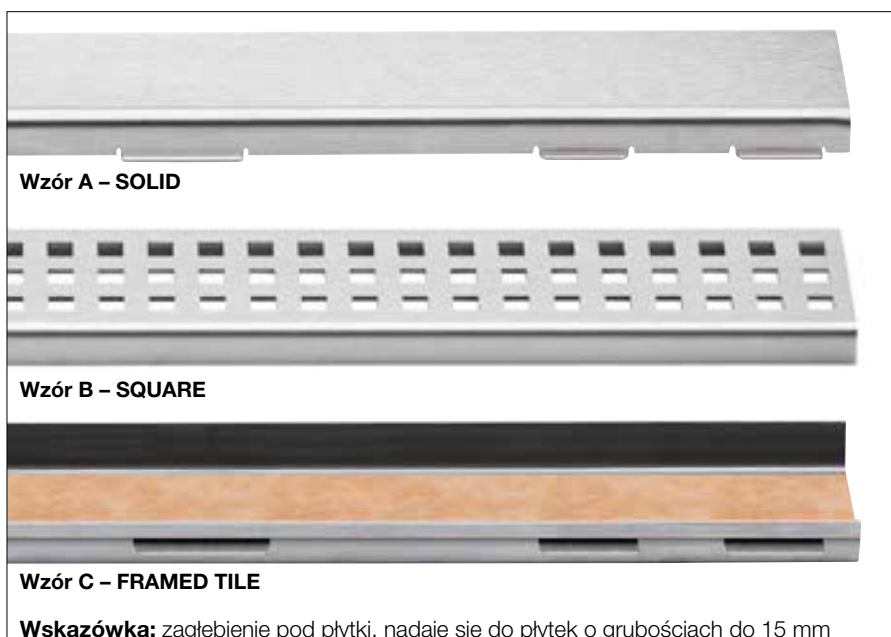
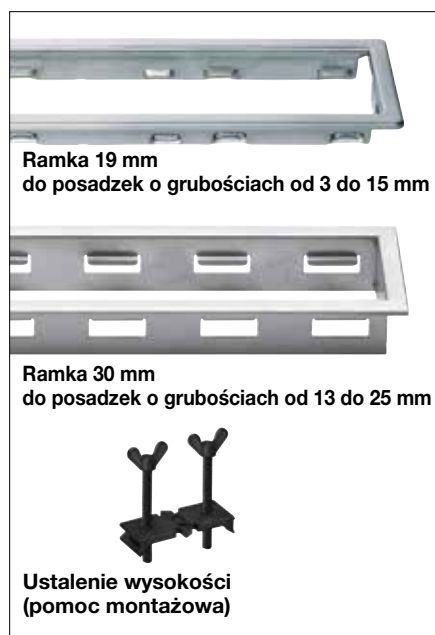
Odpływ: DN 50
 Wydajność odpływu: 1,0 l/s (VS/VOS), 0,8 l/s (V)
 Wysokość wody w syfonie: 50 mm (VS/VOS), 30 mm (V)
 Wysokość zabudowy: 24 mm
 Szerokość pokrywy włącznie z ramką: 74 mm
 Długości: 50 - 180 cm w rozmiarach co 10 cm (V/VS)
 Długości: 70 - 120 cm w rozmiarach co 10 cm (VOS)

Wskazówka: dopasowana kombinacja kratka/
ramka znajduje się na stronach 22-29.

Schlüter®-KERDI-LINE: kombinacja kratka / ramka

Kombinacje ruszt/ramka ze stali nierdzewnej szczotkowanej, czy stali nierdzewnej polerowanej na wysoki połysk, lub barwnie lakierowanej w rozmiarach od 50 do 180 cm (długość rusztu) decydują o estetycznym wyglądzie Schlüter-KERDI-LINE. Profile ramek w klasycznej formie QUADEC dostępne są w zależności od potrzeb z pokrywami A lub B, alternatywnie z zagłębieniem na płytce C.

- Dostępne kombinacje kratka / ramka ze stali nierdzewnej
- Szczotkowane, polerowane na wysoki połysk lub barwnie lakierowane wykończenie
- Oferowane w 14 długościach od 50–180 cm co 10 cm
- Ramka z eleganckim wzornictwem QUADEC ze zintegrowaną podstawą kratki
- Płynnie dająca się regulować ramka ze stali nierdzewnej w dwóch wersjach do materiałów posadzkowych o grubościach od 3 do 25 mm.
- 3 warianty pokryw rynny:
 - A** – zamknięta ze stali nierdzewnej z bocznymi szczelinami odpływowymi
 - B** – kratka odpływowa z kwadratowymi otworami
 - C** – z wgłębieniem do wbudowania materiału posadzki do 15 mm grubości
- Eliminacja spoin silikonowych pomiędzy posadzką a ramką
- Nadają się pod wózki inwalidzkie
- Alternatywnie: bezramowa podstawa pod posadzkę – patrz strona 29





Schlüter®-KERDI-LINE-A

przykrycie A – SOLID, ramka 19 mm, stal nierdzewna V4A szcztokowana

L (cm)	H = 19 mm nr art.	P (kpl.)
50	KLA 19 EB 50	10
60	KLA 19 EB 60	10
70	KLA 19 EB 70	10
80	KLA 19 EB 80	10
90	KLA 19 EB 90	10
100	KLA 19 EB 100	10
110	KLA 19 EB 110	10
120	KLA 19 EB 120	10
130	KLA 19 EB 130	10
140	KLA 19 EB 140	10
150	KLA 19 EB 150	10
160	KLA 19 EB 160	10
170	KLA 19 EB 170	10
180	KLA 19 EB 180	10

Schlüter®-KERDI-LINE-B

przykrycie B – SQUARE, ramka 19 mm, stal nierdzewna V4A szcztokowana

L (cm)	H = 19 mm nr art.	P (kpl.)
50	KLB 19 EB 50	10
60	KLB 19 EB 60	10
70	KLB 19 EB 70	10
80	KLB 19 EB 80	10
90	KLB 19 EB 90	10
100	KLB 19 EB 100	10
110	KLB 19 EB 110	10
120	KLB 19 EB 120	10
130	KLB 19 EB 130	10
140	KLB 19 EB 140	10
150	KLB 19 EB 150	10
160	KLB 19 EB 160	10
170	KLB 19 EB 170	10
180	KLB 19 EB 180	10

Schlüter®-KERDI-LINE-C

przykrycie C – FRAMED TILE, ramka 19 mm, stal nierdzewna V4A szcztokowana

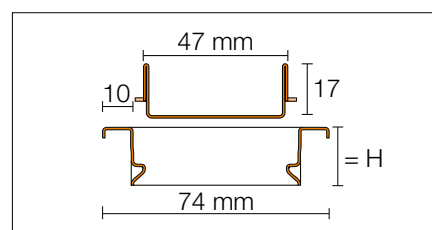
L (cm)	H = 19 mm nr art.	P (kpl.)
50	KLCA 19 EB 50	10
60	KLCA 19 EB 60	10
70	KLCA 19 EB 70	10
80	KLCA 19 EB 80	10
90	KLCA 19 EB 90	10
100	KLCA 19 EB 100	10
110	KLCA 19 EB 110	10
120	KLCA 19 EB 120	10
130	KLCA 19 EB 130	10
140	KLCA 19 EB 140	10
150	KLCA 19 EB 150	10
160	KLCA 19 EB 160	10
170	KLCA 19 EB 170	10
180	KLCA 19 EB 180	10

przykrycie A – SOLID, ramka 30 mm, stal nierdzewna V4A szcztokowana

L (cm)	H = 30 mm nr art.	P (kpl.)
50	KLA 30 EB 50	10
60	KLA 30 EB 60	10
70	KLA 30 EB 70	10
80	KLA 30 EB 80	10
90	KLA 30 EB 90	10
100	KLA 30 EB 100	10
110	KLA 30 EB 110	10
120	KLA 30 EB 120	10

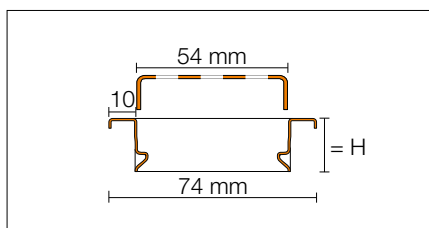
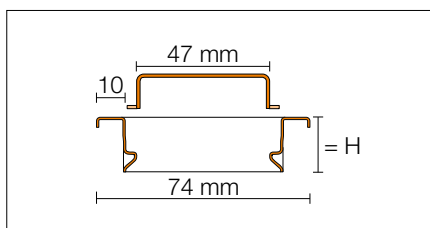
przykrycie B – SQUARE, ramka 30 mm, stal nierdzewna V4A szcztokowana

L (cm)	H = 30 mm nr art.	P (kpl.)
50	KLB 30 EB 50	10
60	KLB 30 EB 60	10
70	KLB 30 EB 70	10
80	KLB 30 EB 80	10
90	KLB 30 EB 90	10
100	KLB 30 EB 100	10
110	KLB 30 EB 110	10
120	KLB 30 EB 120	10



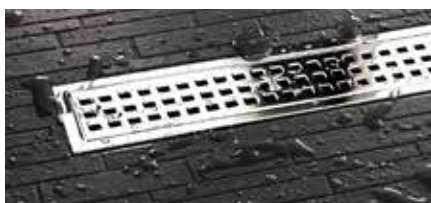
Wskazówka:

H = 19 mm do płytek o grubości do 15 mm



Wskazówka:

H = 19 mm do grubości posadzki 3 – 15 mm
H = 30 mm do grubości posadzki 13 – 25 mm



Schlüter®-KERDI-LINE-A

przykrycie A – SOLID, ramka 19 mm, stal nierdzewna V4A polerowana na wysoki połysk

L (cm)	H = 19 mm nr art.	P (kpl.)
50	KLA 19 EP 50	10
60	KLA 19 EP 60	10
70	KLA 19 EP 70	10
80	KLA 19 EP 80	10
90	KLA 19 EP 90	10
100	KLA 19 EP 100	10
110	KLA 19 EP 110	10
120	KLA 19 EP 120	10

Schlüter®-KERDI-LINE-B

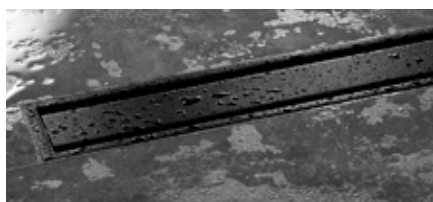
przykrycie B – SQUARE, ramka 19 mm, stal nierdzewna V4A polerowana na wysoki połysk

L (cm)	H = 19 mm nr art.	P (kpl.)
50	KLB 19 EP 50	10
60	KLB 19 EP 60	10
70	KLB 19 EP 70	10
80	KLB 19 EP 80	10
90	KLB 19 EP 90	10
100	KLB 19 EP 100	10
110	KLB 19 EP 110	10
120	KLB 19 EP 120	10

Schlüter®-KERDI-LINE-C

przykrycie C – FRAMED TILE, ramka 19 mm, stal nierdzewna V4A polerowana na wysoki połysk

L (cm)	H = 19 mm nr art.	P (kpl.)
50	KLCA 19 EP 50	10
60	KLCA 19 EP 60	10
70	KLCA 19 EP 70	10
80	KLCA 19 EP 80	10
90	KLCA 19 EP 90	10
100	KLCA 19 EP 100	10
110	KLCA 19 EP 110	10
120	KLCA 19 EP 120	10



Schlüter®-KERDI-LINE-A

przykrycie A – SOLID, ramka 19 mm, stal nierdzewna V4A barwnie lakierowana czarny grafitowy matowy

L (cm)	H = 19 mm nr art.	P (kpl.)
50	KLA 19 MGS 50	10
60	KLA 19 MGS 60	10
70	KLA 19 MGS 70	10
80	KLA 19 MGS 80	10
90	KLA 19 MGS 90	10
100	KLA 19 MGS 100	10
110	KLA 19 MGS 110	10
120	KLA 19 MGS 120	10

Schlüter®-KERDI-LINE-B

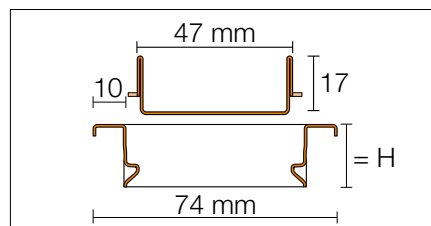
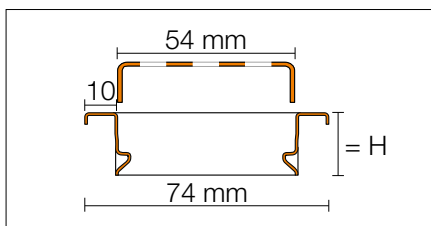
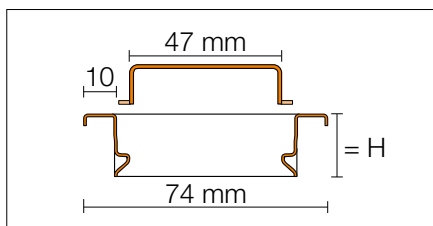
przykrycie B – SQUARE, ramka 19 mm, stal nierdzewna V4A barwnie lakierowana czarny grafitowy matowy

L (cm)	H = 19 mm nr art.	P (kpl.)
50	KLB 19 MGS 50	10
60	KLB 19 MGS 60	10
70	KLB 19 MGS 70	10
80	KLB 19 MGS 80	10
90	KLB 19 MGS 90	10
100	KLB 19 MGS 100	10
110	KLB 19 MGS 110	10
120	KLB 19 MGS 120	10

Schlüter®-KERDI-LINE-C

przykrycie C – FRAMED TILE, ramka 19 mm, stal nierdzewna V4A barwnie lakierowana czarny grafitowy matowy

L (cm)	H = 19 mm nr art.	P (kpl.)
50	KLCA 19 MGS 50	10
60	KLCA 19 MGS 60	10
70	KLCA 19 MGS 70	10
80	KLCA 19 MGS 80	10
90	KLCA 19 MGS 90	10
100	KLCA 19 MGS 100	10
110	KLCA 19 MGS 110	10
120	KLCA 19 MGS 120	10



Wskazówka:

H = 19 mm do grubości posadzki 3 – 15 mm

Wskazówka:

zagłębienie na płytce, dla płytek o grubości do 15 mm

My Schlüter®-KERDI-LINE: kreatywna, indywidualna, wyjątkowa.

W ten sposób użytkowanie prysznicza nabierze indywidualnego charakteru: stosując KERDI-LINE można grawerować kratki i/lub ramki naszych odwodnień liniowych według własnych wyobrażeń.

- ✓ Dla długości do 120 cm.
- ✓ Możliwe trzy sposoby grawerunku.
- ✓ Precyzyjny, trwały, wysokiej jakości.



Schlüter®-KERDI-LINE-A 19 mm

grawerowane na całej powierzchni tylko na kratce (G1)
nr art.
...* G1

grawerowane termicznie tylko na kratce (G2)
nr art.
...* G2

grawerowane ozdobnie tylko na kratce (G3)
nr art.
...* G3

grawerowane na całej powierzchni na kratce + grawerowane ozdobnie na ramce (G1R)
nr art.
...* G1R

grawerowane termicznie na kratce + grawerowane ozdobnie na ramce (G2R)
nr art.
...* G2R

grawerowane ozdobnie na kratce i ramce (G3R)
nr art.
...* G3R

grawerowane ozdobnie tylko na ramce (GR)
nr art.
...* GR



Grawerunek na całej powierzchni



Grawerunek okazjonalny/specjalny

Schlüter®-KERDI-LINE-B 19 mm

grawerowane ozdobnie tylko na ramce (GR)
nr art.
...* GR



Grawerunek ozdobny

Schlüter®-KERDI-LINE-C 19 mm

grawerowane ozdobnie tylko na ramce (GR)
nr art.
...* GR

* Uzupełnianie numeru artykułu (np. KLA 19 EB 70 G1R)

Wskazówka:

w przypadku polerowanych krutek/ramek produktu My Schlüter-KERDI-LINE grawerowanie nie jest możliwe. Nie można grawerować także krutek Schlüter-KERDI-LINE-STYLE.



Nowe możliwości kształtowania z Schlüter®-Systems

Wszystkie informacje można znaleźć na naszej stronie internetowej!



<https://qr.schluter.pl/mydesign-kolory-ral.aspx>



Schlüter®-KERDI-LINE-STYLE: stylowe prysznice

KERDI-LINE-STYLE, seria wzorów od Schlüter-Systems, wnosząca więcej stylu pod Państwa prysznic. Wykonana jest ona oczywiście z wysokiej jakości litej stali nierdzewnej ze szlachetną powierzchnią szczotkowaną i pasuje do ulubionych odpływów podłogowych Schlüter-KERDI-LINE. Wąska ramka konturowa stanowi subtelną oprawę dla designerskiego przykrycia o grubości 4 mm.

- ✓ **FLORAL** – nadaje twojemu prysznicowi siłę kwiatów.
- ✓ **CURVE** – wnosi rozmach pod prysznic.
- ✓ **PURE** – dla minimalistów z najwyższymi wymaganiami dla designu.



Przegląd wzorów

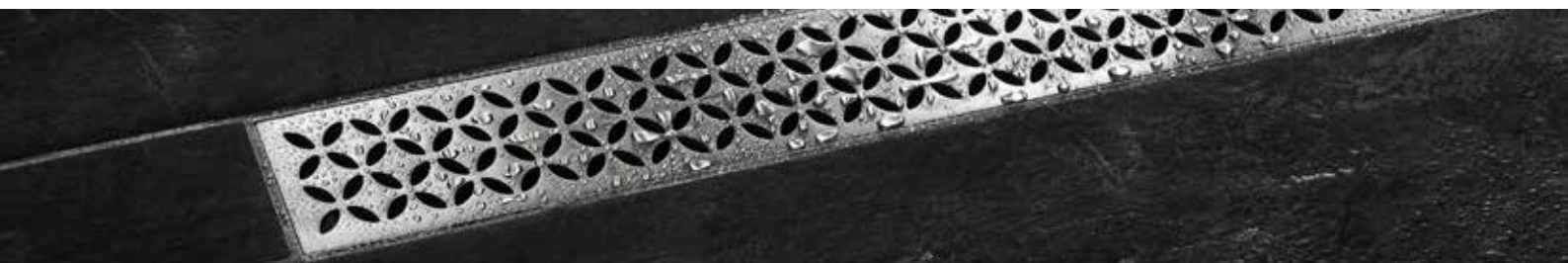
Schlüter®-KERDI-LINE-STYLE: eleganckie designerskie przykrycia w ramce konturowej

wzór **FLORAL**

wzór **CURVE**

wzór **PURE**

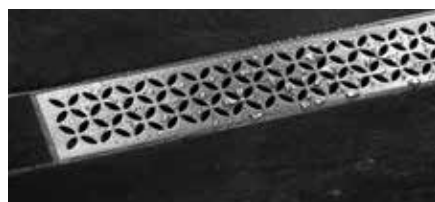
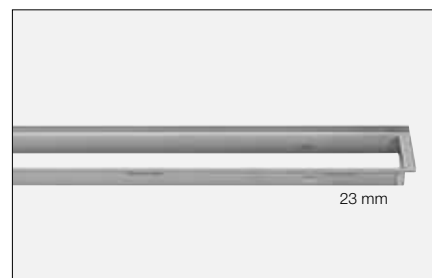
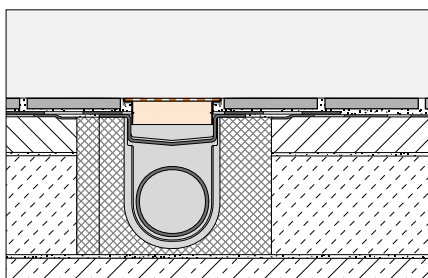




Schlüter®-KERDI-LINE-STYLE

Schlüter-KERDI-LINE-STYLE są ramkami konturowymi z eleganckimi designerskimi przykryciami ze szrotkowanej stali nierdzewnej, pasujące do rynienek Schlüter-KERDI-LINE. Wąska ramka konturowa daje się ustawić w pionie bezstopniowo w materiale wykładziny o grubości 6–18 mm. Przykrycia dostępne są w wariantach wzorów FLORAL, CURVE i PURE.

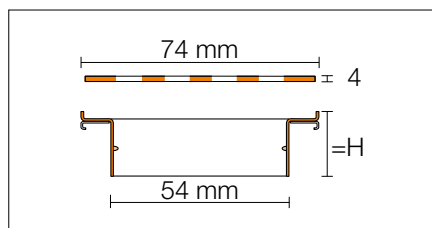
(Opis techniczny produktu 8.7)



Schlüter®-KERDI-LINE-IF-E

wzór FLORAL, ramka 23 mm, stal nierdzewna V4A szrotkowana

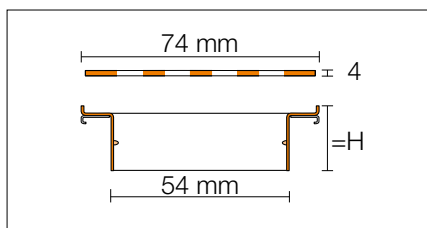
L (cm)	H = 23 mm nr art.	P (kpl.)
50	KLIFE 23 EB 50	10
60	KLIFE 23 EB 60	10
70	KLIFE 23 EB 70	10
80	KLIFE 23 EB 80	10
90	KLIFE 23 EB 90	10
100	KLIFE 23 EB 100	10
110	KLIFE 23 EB 110	10
120	KLIFE 23 EB 120	10



Schlüter®-KERDI-LINE-IF-F

wzór CURVE, ramka 23 mm, stal nierdzewna V4A szrotkowana

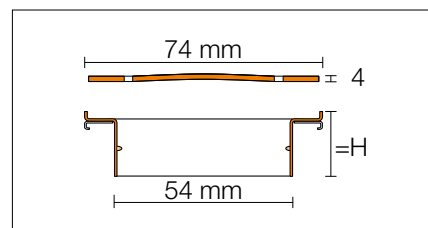
L (cm)	H = 23 mm nr art.	P (kpl.)
50	KLIFF 23 EB 50	10
60	KLIFF 23 EB 60	10
70	KLIFF 23 EB 70	10
80	KLIFF 23 EB 80	10
90	KLIFF 23 EB 90	10
100	KLIFF 23 EB 100	10
110	KLIFF 23 EB 110	10
120	KLIFF 23 EB 120	10



Schlüter®-KERDI-LINE-IF-G

wzór PURE, ramka 23 mm, stal nierdzewna V4A szrotkowana

L (cm)	H = 23 mm nr art.	P (kpl.)
50	KLIFG 23 EB 50	10
60	KLIFG 23 EB 60	10
70	KLIFG 23 EB 70	10
80	KLIFG 23 EB 80	10
90	KLIFG 23 EB 90	10
100	KLIFG 23 EB 100	10
110	KLIFG 23 EB 110	10
120	KLIFG 23 EB 120	10



Wskazówka:

H = 23 mm do grubości posadzki 6 – 18 mm

Wskazówka:

przykrycia i ramki nie dają się łączyć z Schlüter-KERDI-LINE-A/-B/-C/-D.

Profesjonalne w detalu: łączniki ze stali nierdzewnej

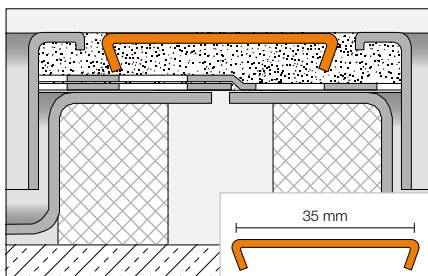
To prawda: to tylko detal. Ale profesjonalność w detalu to jedna z właściwości, które charakteryzują Schlüter-Systems. Dlatego oferujemy do naszych kombinacji kratka / ramka dodatkowo łącznik ze stali nierdzewnej.



Schlüter®-KERDI-LINE-FC

Schlüter-KERDI-LINE-FC jest elementem ze stali nierdzewnej do estetycznego łączenia zestawów kratka/ramka w przypadku równoległego łączenia większej ilości odwodnień liniowych Schlüter-KERDI-LINE, zarówno w ramce konturowej, jak i profilowej.

(Opis techniczny produktu 8.7)



Schlüter®-KERDI-LINE-FC	
złączka ramowa, stal nierdzewna V4A szczotkowana	
nr art.	P (szt.)
V / KLEB 35	10

Schlüter®-KERDI-LINE-FC	
złączka ramowa, stal nierdzewna V4A polerowana na wysoki połysk	
nr art.	P (szt.)
V / KLEP 35	10

Schlüter®-KERDI-LINE-FC	
złączka ramkowa, stal nierdzewna V4A barwnie lakierowana czarny grafitowy matowy	
nr art.	P (szt.)
V / KL MGS 35	10



Stal nierdzewna polerowana na wysoki połysk – pasująca do powierzchni chromowanych

Schlüter®-KERDI-LINE-D: podstawa pod posadzkę

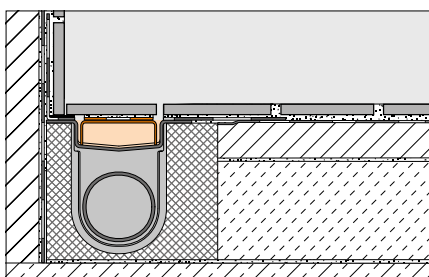
Schlüter-KERDI-LINE-D jest bezramkowym przykryciem rynny, pasującym do wszystkich odwodnień liniowych Schlüter-KERDI-LINE. Podstawa pod posadzkę wyposażona jest w włókninę służącą do zakotwienia kleju do płytek i nadaje się do uniwersalnego stosowania do wszelkich grubości posadzki.

Schlüter®-KERDI-LINE-D

- Podstawa pod posadzkę ze stali nierdzewnej
- Oferowana w 14 długościach od 50–180 cm co 10 cm
- Pasuje do wszelkich grubości posadzki
- Nadaje się idealnie do kamienia naturalnego
- Pasuje do wszystkich odwodnień liniowych Schlüter-KERDI-LINE



Schlüter-KERDI-LINE-D jest bezramkowym przykryciem rynny pasującym do rynien Schlüter-KERDI-LINE. Wspornik okładziny jest wyposażony we włókninę służącą do zakotwienia kleju do płytek i nadaje się uniwersalnie do wszelkich grubości okładzin. (Opis techniczny produktu 8.7)



Wskazówka: długość podstawy pod posadzkę musi odpowiadać długości rynny. Schlüter-KERDI-LINE-D nie może być łączona z odwodnieniem pionowym nie umieszczonym centralnie Schlüter-KERDI-LINE-VOS.



Schlüter®-KERDI-LINE-D		
wzór D – TILE bezramowe przykrycie rynny, stal nierdzewna V4A		
L (cm)	nr art.	P (szt.)
49	KLD E 50	10
59	KLD E 60	10
69	KLD E 70	10
79	KLD E 80	10
89	KLD E 90	10
99	KLD E 100	10
109	KLD E 110	10
119	KLD E 120	10
129	KLD E 130	10
139	KLD E 140	10
149	KLD E 150	10
159	KLD E 160	10
169	KLD E 170	10
179	KLD E 180	10

Schlüter®-KERDI-SHOWER - płyty ze spadkiem

W systemie szczelność: kombinacja uszczelnienia Schlüter-KERDI z płytami ze spadkiem. Dla pewnego funkcjonowania i szybkiej obróbki, zgodne z systemem płyty ze spadkiem pokryte są na górnej powierzchni uszczelnieniem KERDI.



Płyty ze spadkiem można na budowie docinać do odpowiednich wymiarów zwykłym nożem budowlanym. Pomaga przy tym naniesiona na płyty siatka z podziałką. Dla ułatwienia pakowania, składowania i transportu, płyty składają się z dwóch części. Wyjątkiem są płyty ze spadkiem KERDI-SHOWER-TT. Nadają się one zarówno do odwodnień liniowych z poziomym, jak i pionowym odpływem. Płyty ze spadkiem bez maty KERDI można stosować także jako izolację ze spadkiem pod powierzchnią jastrychu. Oferowane warianty przedstawiono poniżej.

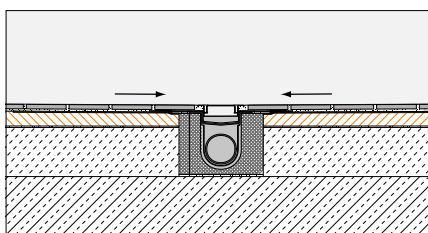
- Płyty ze spadkiem pakowane jako złożone w celu oszczędności miejsca
- Naniesiona siatka ułatwiająca przycinanie na mniejsze formaty
- Szczelne przyłączenie rynny prysznicza za pomocą dostarczonej w zestawie manszety Schlüter-KERDI
- Łatwe uszczelnienie obszarów przyściennych i brzegowych za pomocą taśmy Schlüter-KERDI
- Płyty ze spadkiem ze zintegrowanym uszczelnieniem Schlüter-KERDI
- Włóknina do zakotwienia kleju do płytek
- Optymalny ciężar
- Uszczelnienie systemowe z Schlüter-KERDI, -KERDI-BOARD lub -DITRA
- Jako płyty ze spadkiem bez Schlüter-KERDI do stosowania pod jastrychem
- Nadają się do stosowania do odwodnień liniowych z poziomym lub pionowym odpływem



Schlüter®-KERDI-SHOWER - płyty ze spadkiem

Schlüter-KERDI-SHOWER-LT jest płytą spadkową wykonaną z wytrzymałego na ściskanie polistyrenu z fabrycznie naniesionym uszczelnieniem Schlüter-KERDI. W prysznicach bez barier tworzy ona wystarczający spadek skierowany do umiejscowionego w środku odwodnienia liniowego Schlüter-KERDI-LINE. Płyta ze spadkiem przyłączona jest do rynny odwadniającej na wykonanej na miejscu budowy warstwie wyrównawczej. W przypadku odwodnień pionowych płytę ze spadkiem można układać także bezpośrednio na zastanym na budowie podłożu. Indywidualne formaty dają się przycinać nożykiem na podstawie naniesionych zagłębień.

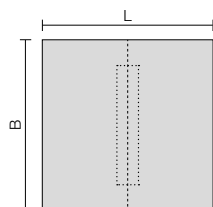
(Opis techniczny produktu 8.8)



Schlüter®-KERDI-SHOWER-LT

płyta ze spadkiem do odwodnienia liniowego, wersja środkowa

L x B (cm)	H (mm)	Nr art.	P (szt.)
100 x 100	32	KSLT 1000	10
122 x 122	34	KSLT 1220	10
139 x 139	36	KSLT 1395	10

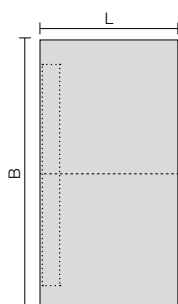
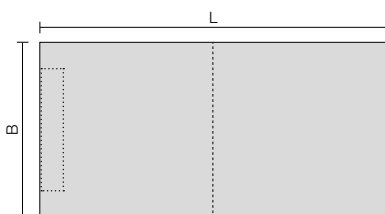
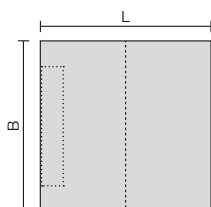
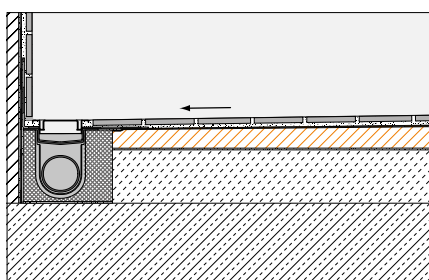




Schlüter®-KERDI-SHOWER: płyty ze spadkiem do układania na jastrychu

Schlüter-KERDI-SHOWER-LTS jest płytą spadkową wykonaną z odpornego na ściskanie polistyrenu z fabrycznie naniesionym uszczelnieniem zespolonym Schlüter-KERDI. W prysznicach bez barier tworzy ona odpowiedni spadek do usytuowanego przy ścianie odwodnienia liniowego Schlüter-KERDI-LINE. Płyta ze spadkiem przyłączona jest do rynny odwadniającej na wykonanej na miejscu budowy warstwie wyrównawczej. W przypadku odwodnień pionowych płytę ze spadkiem można układać także bezpośrednio na zastanym na budowie podłożu. Indywidualne formaty dają się przycinać nożykiem na podstawie naniesionych zagłębień.

(Opis techniczny produktu 8.8)



Schlüter®-KERDI-SHOWER-LTS

płyta ze spadkiem do odwodnienia liniowego, wersja przyścienna, kwadratowa

L x B (cm)	H (mm)	nr art.	P (szt.)
100 x 100	42	KSLT 1000 S	10
122 x 122	46	KSLT 1220 S	10
139 x 139	50	KSLT 1395 S	10

Schlüter®-KERDI-SHOWER-LTS

płyta ze spadkiem do odwodnienia liniowego, wersja przyścienna krótki bok

L x B (cm)	H (mm)	nr art.	P (szt.)
139 x 91	50	KSLT 915 / 1395 S	10
183 x 91	58	KSLT 915 / 1830 S	10
193 x 96	60	KSLT 965 / 1930 S	10
200 x 136	39	KSLT 1365 / 2000 S*	10

* Ta płyta wykonana jest ze spadkiem 1,25 % i dlatego nie można stosować tu klinów spadkowych Schlüter-SHOWERPROFILE-S.

Schlüter®-KERDI-SHOWER-LTS

płyta ze spadkiem do odwodnienia liniowego, wersja przyścienna długi bok

L x B (cm)	H (mm)	nr art.	P (szt.)
96 x 193	41	KSLT 1930 / 965 S	10

Wskazówka:

pasują do Schlüter-KERDI-LINE-H i -KERDI-LINE-V – nie nadają się do Schlüter-KERDI-LINE-F.

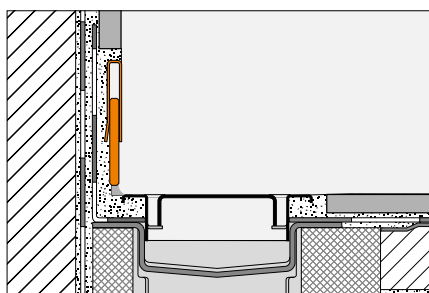
Profesjonalność w detalu: profile prysznicowe Schlüter®-SHOWERPROFILE

Prysznice licujące z posadzką to szczytowe osiągnięcie w projektowaniu łazienki. Tego typu konstrukcje posiadają dużo nieszablonych rozwiązań. Dzięki Schlüter-SHOWERPROFILE można elegancko rozwiązać nawet trudne detale. Czy to stylowa okładzina powierzchni bocznych, czy też schludne pokrycie strony frontowej; Schlüter-Systems oferuje profesjonalne rozwiązania w zakresie detali z wysokiej jakości stali nierdzewnej szczotkowanej lub z powłoką strukturalną.

Profil przyłączeniowy do ściany

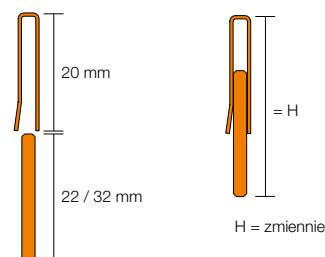
Schlüter-SHOWERPROFILE-R jest dwuczęściowym ściennym profilem zakończeniowym do zakrycia fragmentu ściany przy odwodnieniu liniowym. Widoczna powierzchnia profilu wykonana jest ze szczotkowanej stali nierdzewnej lub stali nierdzewnej z powłoką strukturalną. Tylna część profilu pokryta jest włókniną służącą do kotwienia profilu w kleju do płytek. Dzięki dwuczęściowej budowie profil SHOWERPROFILE-R można dowolnie regulować na wysokość w zakresie od ok. 23 do 45 mm (w dwóch wersjach).

(Opis techniczny produktu 14.1)



Schlüter®-SHOWERPROFILE-RA		
2-częściowy ścienny profil, stal nierdzewna szczotkowana V4A		
H (mm)	L = 1,00 m nr art.	KV (szt.)
23-35	SPRA 23 EB/100	40
33-45	SPRA 33 EB/100	40
L = 1,40 m		
23-35	SPRA 23 EB/140	40
33-45	SPRA 33 EB/140	40

Schlüter®-SHOWERPROFILE-RA		
2-częściowy ścienny profil, stal nierdzewna V4A kolorowa powłoka strukturalna		
H (mm)	L = 1,00 m nr art.	KV (szt.)
23-35	SPRA 23 ...**/100	40
23-35	SPRA 23 ...**/100	40
33-45	SPRA 33 ...**/100	40
33-45	SPRA 33 ...**/100	40
L = 1,40 m		
23-35	SPRA 23 ...**/140	40
23-35	SPRA 23 ...**/140	40
33-45	SPRA 33 ...**/140	40
33-45	SPRA 33 ...**/140	40



Numer artykułu uzupełnić o rodzaj powierzchni/kolor (np. SPRA 23 TSC/140)



* Powierzchnie/Kolory: MBW - MGS

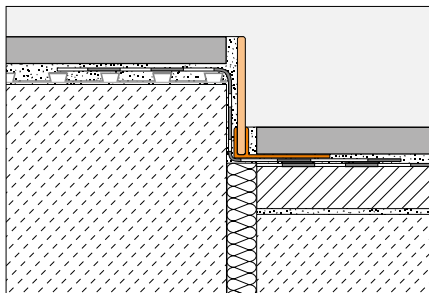
** Powierzchnie/Kolory:

TSBG - TSC - TSDA - TSG - TSI - TSOB - TSSG



Klin ze spadkiem do bocznych krawędzi

Schlüter-SHOWERPROFILE-S to dwuczęściowy klin spadkowy stosowany przy montażu odwodnienia liniowego. Służy do zakończenia dolnych fragmentów ścian stykających się z posadzką pryzmową uformowaną z 2% spadkiem. Klin spadkowy ze stali nierdzewnej szczotkowanej lub z powłoką strukturalną pokryty jest od spodu włókniną służącą do zakotwienia w kleju do płytek. Do połączenia z podłogą służy należący do systemu profil nośny z twardego tworzywa sztucznego o różnych wysokościach z odpowiednio uformowaną wnątką w kształcie ceownika. W celu dopasowania wysokości i długości klin spadkowy skraca się od niższej i/lub od wyższej strony



odpowiednio do potrzeb. Klin spadkowy stosować można z lewej i/lub prawej strony połączenia z podłogą lub pod płytkami bocznej ściany.

(Opis techniczny produktu 14.1)

Schlüter®-SHOWERPROFILE-SPS 50		
profil nośny PVC z klinem spadkowym ze stali nierdzewnej V4A szczotkowanej, H1 = 6 mm		
H (mm)	L = 1,20 m nr art.	KV (szt.)
5	SPSA 50 EB/120	40
	L = 1,60 m	
5	SPSA 50 EB/160	40
	L = 2,00 m	
5	SPSA 50 EB/200	40

Schlüter®-SHOWERPROFILE-SPS 100		
profil nośny PVC z klinem spadkowym ze stali nierdzewnej V4A szczotkowanej, H1 = 10 mm		
H (mm)	L = 1,20 m nr art.	KV (szt.)
10	SPSB 100 EB/120	40
	L = 1,60 m	
10	SPSB 100 EB/160	40
	L = 2,00 m	
10	SPSB 100 EB/200	40

Schlüter®-SHOWERPROFILE-SPS 125		
profil nośny PVC z klinem spadkowym ze stali nierdzewnej V4A szczotkowanej, H1 = 10 mm		
H (mm)	L = 1,20 m nr art.	KV (szt.)
12,5	SPSB 125 EB/120	40
	L = 1,60 m	
12,5	SPSB 125 EB/160	40
	L = 2,00 m	
12,5	SPSB 125 EB/200	40

Schlüter®-SHOWERPROFILE-SPS 50		
profil nośny PVC z klinem spadkowym ze stali nierdzewnej V4A kolorowa powłoka strukturalna, H1 = 6 mm		
H (mm)	L = 1,20 m nr art.	KV (szt.)
5	SPSA 50 ...*/120	40
5	SPSA 50 ...**/120	40
	L = 1,60 m	
5	SPSA 50 ...*/160	40
5	SPSA 50 ...**/160	40
	L = 2,00 m	
5	SPSA 50 ...*/200	40
5	SPSA 50 ...**/200	40

Schlüter®-SHOWERPROFILE-SPS 100		
profil nośny PVC z klinem spadkowym ze stali nierdzewnej V4A kolorowa powłoka strukturalna, H1 = 10 mm		
H (mm)	L = 1,20 m nr art.	KV (szt.)
10	SPSB 100 ...*/120	40
10	SPSB 100 ...**/120	40
	L = 1,60 m	
10	SPSB 100 ...*/160	40
10	SPSB 100 ...**/160	40
	L = 2,00 m	
10	SPSB 100 ...*/200	40
10	SPSB 100 ...**/200	40

Schlüter®-SHOWERPROFILE-SPS 125		
profil nośny PVC z klinem spadkowym ze stali nierdzewnej V4A kolorowa powłoka strukturalna, H1 = 10 mm		
H (mm)	L = 1,20 m nr art.	KV (szt.)
12,5	SPSB 125 ...*/120	40
12,5	SPSB 125 ...**/120	40
	L = 1,60 m	
12,5	SPSB 125 ...*/160	40
12,5	SPSB 125 ...**/160	40
	L = 2,00 m	
12,5	SPSB 125 ...*/200	40
12,5	SPSB 125 ...**/200	40

Numer artykułu uzupełnić o rodzaj powierzchni/kolor (np. SPSB 125 MGS/200)

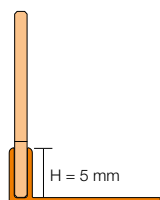


* Powierzchnie/Kolory: MBW - MGS

** Powierzchnie/Kolory:

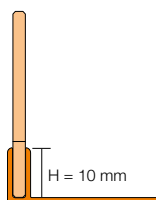
TSBG - TSC - TSDA - TSG - TSI - TSOB - TSSG

SPS 50



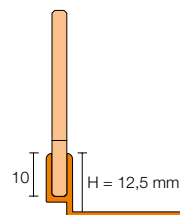
H = wysokość profilu nośnego
SPS 50 jest odpowiedni dla płytek o grubości 6 – 9 mm

SPS 100

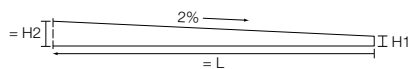


H = wysokość profilu nośnego
SPS 100 jest odpowiedni dla płytek o grubości 10 – 18 mm

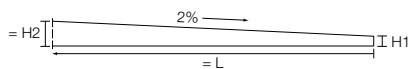
SPS 125



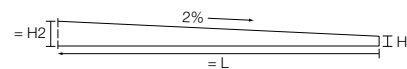
H = wysokość profilu nośnego
SPS 125 jest odpowiedni dla płytek o grubości 12,5 – 20 mm



Klin ze spadkiem 120 cm: H2 = 30 mm, H1 = 6 mm
Klin ze spadkiem 160 cm: H2 = 38 mm, H1 = 6 mm
Klin ze spadkiem 200 cm: H2 = 46 mm, H1 = 6 mm

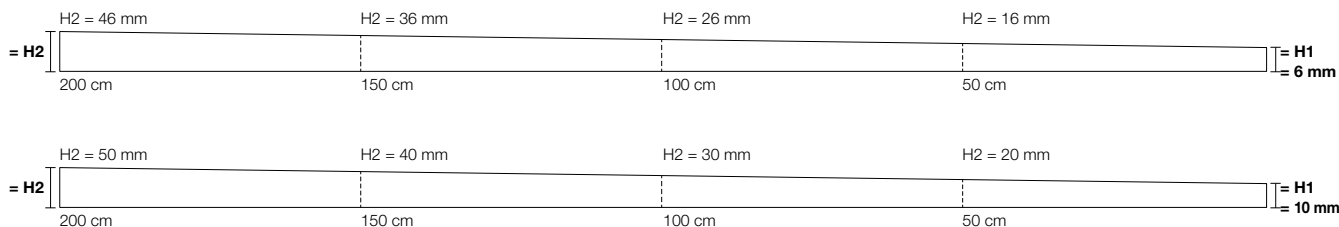


Klin ze spadkiem 120 cm: H2 = 34 mm, H1 = 10 mm
Klin ze spadkiem 160 cm: H2 = 42 mm, H1 = 10 mm
Klin ze spadkiem 200 cm: H2 = 50 mm, H1 = 10 mm



Klin ze spadkiem 120 cm: H2 = 34 mm, H1 = 10 mm
Klin ze spadkiem 160 cm: H2 = 42 mm, H1 = 10 mm
Klin ze spadkiem 200 cm: H2 = 50 mm, H1 = 10 mm

$2\% = 2 \text{ mm} / 10 \text{ cm}$



Wskazówka:

do większych grubości płytek oferowane są kliny ze spadkiem o wyższych profilach nośnych w wysokościach 15, 18 i 22 mm.

Odpływy podłogowe do odwodnień punktowych

Obok odwodnienia liniowego w dalszym ciągu uzasadnione jest odwodnienie punktowe. Często jest ono najlepszym wyborem, kiedy nieodzwonne jest wykonanie zgodnie z przepisami pryszniców bez barier. Dzięki sprawdzonemu w praktyce systemowi odpływów podłogowych Schlüter-KERDI-DRAIN znajdzie Państwo do każdej sytuacji odpowiedni odpływ i estetyczną przykrywę. Naturalnie do tego, idealnie pasujące płyty ze spadkiem KERDI-SHOWER - do łatwej zabudowy.

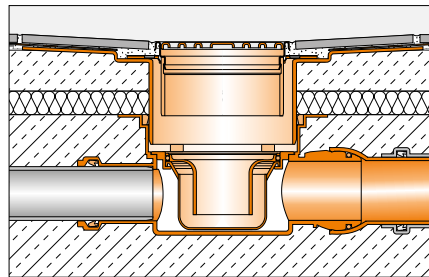




Schlüter®-KERDI-DRAIN

Schlüter-KERDI-DRAIN jest podłogowym wpustem ściekowym zapewniającym pewne połączenie z uszczelnieniem zespolonym Schlüter-KERDI lub innymi systemami uszczelnień zespolonych.

(Opis techniczny produktu 8.2)



Na następnych stronach znajdziecie Państwo wszystkie możliwe kombinacje zestawów ramki z kratką z poziomymi i pionowymi zestawami wpustów podłogowych. Dodatkowo znajdziecie Państwo detale dla specjalnych rozwiązań, zamiany lub wymiany.

Schlüter®-KERDI-DRAIN



Schlüter®-KERDI-DRAIN-MSBB



Schlüter®-KERDI-DRAIN-BASE





Wytrzymałe i sprawdzone w praktyce: nasi klasycy



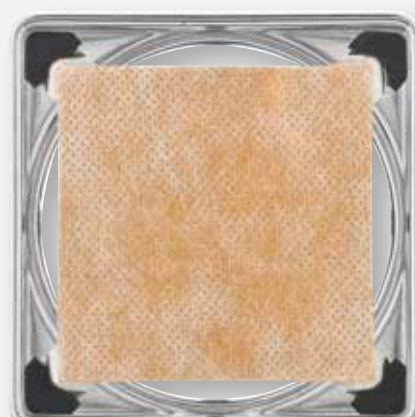
**Wzór 1 - CLASSIC + CLASSIC ROUND -
w wariantach i rozmiarach**



wzór 2 - TRAPEZOID



wzór 3 - SQUARE



wzór 4 - TILE

Schlüter®-KERDI-DRAIN-STYLE – nowe wzory

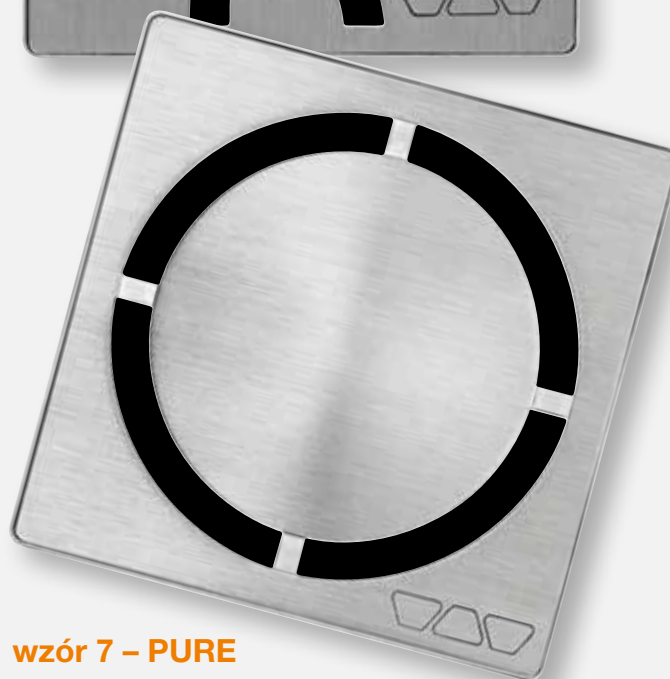
wzór 5 – FLORAL



wzór 6 – CURVE



wzór 7 – PURE





Schlüter®-KERDI-DRAIN: do wnętrza poziomy odpływ i syfon

zestaw wpustu podłogowego		zestaw ramka z kratką 10 x 10 cm				
DN 40/50	<p>Schlüter®-KERDI-DRAIN-BASE</p>					
		Wzór 1 – CLASSIC, stal nierdzewna ze śrubami	Wzór 1 – CLASSIC, stal nierdzewna V4A ze śrubami	Wzór 1 – CLASSIC, stal nierdzewna polerowana na wysoki połysk ze śrubami	Wzór 1 – CLASSIC, stal nierdzewna	Wzór 1 – CLASSIC, stal nierdzewna szlif olejowy, brąz ze śrubami
	nr art. KD R10 ED1 SGV	nr art. KD R10 V4A D1 SGV	nr art. KD R10 EPD1 SGV	nr art. KD R10 ED1 GV	nr art. KD R10 EOB D1 SGV	
	Wydajność odpływu: 0,4 l/s minimalna grubość konstrukcji: 75 (70) mm	Wzór 4 – TILE, podłoże pod posadzkę	Wzór 5 – FLORAL, stal nierdzewna szczotkowana	Wzór 6 – CURVE, stal nierdzewna szczotkowana	Wzór 7 – PURE, stal nierdzewna szczotkowana	
nr art. KD BH 40	nr art. KD R10 ED4 GV	nr art. KD IF 10 EB D5 GV	nr art. KD IF 10 EB D6 GV	nr art. KD IF 10 EB D7 GV		

zestaw wpustu podłogowego		zestaw ramka z kratką 10 x 10 cm				
DN 50						
		Wzór 1 – CLASSIC, stal nierdzewna ze śrubami	Wzór 1 – CLASSIC, stal nierdzewna V4A ze śrubami	Wzór 1 – CLASSIC, stal nierdzewna polerowana na wysoki połysk ze śrubami	Wzór 1 – CLASSIC, stal nierdzewna	Wzór 1 – CLASSIC, stal nierdzewna szlif olejowy, brąz ze śrubami
	nr art. KD R10 ED1 S	nr art. KD R10 V4A D1 S	nr art. KD R10 EPD1 S	nr art. KD R10 ED1	nr art. KD R10 EOB D1 S	
	Wydajność odpływu: 0,6 l/s minimalna grubość konstrukcji: 97 mm	Wzór 4 – TILE, podłoże pod posadzkę	Wzór 5 – FLORAL, stal nierdzewna szczotkowana	Wzór 6 – CURVE, stal nierdzewna szczotkowana	Wzór 7 – PURE, stal nierdzewna szczotkowana	
nr art. KD BH 50 GV	nr art. KD R10 ED4	nr art. KD IF 10 EB D5	nr art. KD IF 10 EB D6	nr art. KD IF 10 EB D7		

zestaw wpustu podłogowego		zestaw ramka z kratką 15 x 15 cm
DN 50/70		
		Wzór 1 – CLASSIC, stal nierdzewna ze śrubami
	Wydajność odpływu: 0,8 l/s minimalna grubość konstrukcji: 115 mm	nr art. KD R15 ED1 SB
nr art. KD BH 5070 GVB	nr art. KD R15 ED1 SB	

Schlüter®-KERDI-DRAIN: do wnętrza poziomy odpływ i syfon

	
Wzór 2 – TRAPEZOID, stal nierdzewna szcztokowana	Wzór 3 – SQUARE, stal nierdzewna szcztokowana
nr art. KD R10 ED2 GV	nr art. KD R10 ED3 GV



	
Wzór 2 – TRAPEZOID, stal nierdzewna szcztokowana	Wzór 3 – SQUARE, stal nierdzewna szcztokowana
nr art. KD R10 ED2	nr art. KD R10 ED3

zestaw ramka z kratką 15 x 15 cm / Ø 15 cm	
	
Wzór 1 – CLASSIC, stal nierdzewna ze śrubami	Wzór 1 – CLASSIC ROUND, stal nierdzewna ze śrubami
nr art. KD R15 ED1 S	nr art. KD R15 ED1 SR




Zestaw wpustu podłogowego:

- a Korpus odpływu z uszczelką, montaż w stanie surowym
- b Nasadka do zaprawy cienkowarstwowej
- c Manszeta uszczelniająca Schlüter®-KERDI

Zestaw ramka z kratką:

- d Pierścień do ustawiania wysokości
- e Kratka ze stali nierdzewnej z podstawą





Schlüter®-KERDI-DRAIN: do wewnątrz pionowy odpływ i syfon

zestaw wpustu podłogowego		zestaw ramka z kratką 10 x 10 cm				
DN 50	 <p>Wydajność odpływu: 0,6 l/s</p>	 <p>Wzór 1 – CLASSIC, stal nierdzewna ze śrubami</p>	 <p>Wzór 1 – CLASSIC, stal nierdzewna V4A ze śrubami</p>	 <p>Wzór 1 – CLASSIC, stal nierdzewna polerowana na wysoki połysk ze śrubami</p>	 <p>Wzór 1 – CLASSIC, stal nierdzewna</p>	 <p>Wzór 1 – CLASSIC, stal nierdzewna szlif olejowy, brąz ze śrubami</p>
		nr art. KD R10 ED1 S	nr art. KD R10 V4A D1 S	nr art. KD R10 EPD1 S	nr art. KD R10 ED1	nr art. KD R10 EOB D1 S
		 <p>Wzór 4 – TILE, podłoże pod posadzkę</p>	 <p>Wzór 5 – FLORAL, stal nierdzewna szczotkowana</p>	 <p>Wzór 6 – CURVE, stal nierdzewna szczotkowana</p>	 <p>Wzór 7 – PURE, stal nierdzewna szczotkowana</p>	
		nr art. KD BV 50 GV	nr art. KD R10 ED4	nr art. KD IF 10 EB D5	nr art. KD IF 10 EB D6	nr art. KD IF 10 EB D7
	zestaw wpustu podłogowego		zestaw ramka z kratką 10 x 10 cm			
DN 50	 <p>Wydajność odpływu: 0,6 l/s</p>	 <p>Wzór 1 – CLASSIC, stal nierdzewna ze śrubami</p>	 <p>Wzór 1 – CLASSIC, stal nierdzewna V4A ze śrubami</p>	 <p>Wzór 1 – CLASSIC, stal nierdzewna polerowana na wysoki połysk ze śrubami</p>	 <p>Wzór 1 – CLASSIC, stal nierdzewna</p>	 <p>Wzór 1 – CLASSIC, stal nierdzewna szlif olejowy, brąz ze śrubami</p>
		nr art. KD R10 ED1 S	nr art. KD R10 V4A D1 S	nr art. KD R10 EPD1 S	nr art. KD R10 ED1	nr art. KD R10 EOB D1 S
		 <p>Wzór 4 – TILE, podłoże pod posadzkę</p>	 <p>Wzór 5 – FLORAL, stal nierdzewna szczotkowana</p>	 <p>Wzór 6 – CURVE, stal nierdzewna szczotkowana</p>	 <p>Wzór 7 – PURE, stal nierdzewna szczotkowana</p>	
		nr art. KD BV 50 GVB	nr art. KD R10 ED4	nr art. KD IF 10 EB D5	nr art. KD IF 10 EB D6	nr art. KD IF 10 EB D7
	zestaw wpustu podłogowego		zestaw ramka z kratką 15 x 15 cm			
DN 50	 <p>Wydajność odpływu: 1,8 l/s</p>					
		 <p>Wzór 1 – CLASSIC, stal nierdzewna ze śrubami</p>				
	nr art. KD BAV 50 GVB	nr art. KD R15 ED1 SB				

Schlüter®-KERDI-DRAIN: do wewnątrz pionowy odpływ i syfon

	
Wzór 2 – TRAPEZOID, stal nierdzewna szczotkowana	Wzór 3 – SQUARE, stal nierdzewna szczotkowana
nr art. KD R10 ED2	nr art. KD R10 ED3

zestaw ramka z kratką 15 x 15 cm / Ø 15 cm	
	
Wzór 1 – CLASSIC, stal nierdzewna ze śrubami	Wzór 1 – CLASSIC ROUND, stal nierdzewna ze śrubami
nr art. KD R15 ED1 S	nr art. KD R15 ED1 SR

	
Wzór 2 – TRAPEZOID, stal nierdzewna szczotkowana	Wzór 3 – SQUARE, stal nierdzewna szczotkowana
nr art. KD R10 ED2	nr art. KD R10 ED3



Przykład modelu

Kratki zaopatrzone są w przedłużenie ramki (z wyjątkiem KD R10 ED4) i mają możliwość ustawienia wysokości. Nie mają one syfonu, gdyż zintegrowany jest on w zestaw wpustu podłogowego. Wszystkie kratki zawierają sitko do wylapywania zanieczyszczeń z wyjątkiem KD R10 ED4, KD R15 ED1 S, KD R15 ED1 SB i KD R15 ED1 SR.



Schlüter®-KERDI-DRAIN: do wewnątrz pionowy odpływ i syfon

zestaw wpustu podłogowego		zestaw ramka z kratką 10 x 10 cm				
DN 50	 Wydajność odpływu: 0,6 l/s					
		Wzór 1 – CLASSIC, stal nierdzewna ze śrubami	Wzór 1 – CLASSIC, stal nierdzewna V4A ze śrubami	Wzór 1 – CLASSIC, stal nierdzewna polerowana na wysoki połysk ze śrubami	Wzór 1 – CLASSIC, stal nierdzewna	Wzór 1 – CLASSIC, stal nierdzewna szlif olejowy, brąz ze śrubami
		nr art. KD R10 ED1 SGV	nr art. KD R10 V4A D1 SGV	nr art. KD R10 EPD1 SGV	nr art. KD R10 ED1 GV	nr art. KD R10 EOB D1 SGV
						
	Wzór 4 – TILE, podłoże pod posadzkę	Wzór 5 – FLORAL, stal nierdzewna szcztokowana	Wzór 6 – CURVE, stal nierdzewna szcztokowana	Wzór 7 – PURE, stal nierdzewna szcztokowana		
nr art. KD BV 50	nr art. KD R10 ED4 GV	nr art. KD IF 10 EB D5 GV	nr art. KD IF 10 EB D6 GV	nr art. KD IF 10 EB D7 GV		
zestaw wpustu podłogowego		zestaw ramka z kratką 10 x 10 cm				
DN 70	 Wydajność odpływu: 0,6 l/s					
		Wzór 1 – CLASSIC, stal nierdzewna ze śrubami	Wzór 1 – CLASSIC, stal nierdzewna V4A ze śrubami	Wzór 1 – CLASSIC, stal nierdzewna polerowana na wysoki połysk ze śrubami	Wzór 1 – CLASSIC, stal nierdzewna	Wzór 1 – CLASSIC, stal nierdzewna szlif olejowy, brąz ze śrubami
		nr art. KD R10 ED1 SGV	nr art. KD R10 V4A D1 SGV	nr art. KD R10 EPD1 SGV	nr art. KD R10 ED1 GV	nr art. KD R10 EOB D1 SGV
						
	Wzór 4 – TILE, podłoże pod posadzkę	Wzór 5 – FLORAL, stal nierdzewna szcztokowana	Wzór 6 – CURVE, stal nierdzewna szcztokowana	Wzór 7 – PURE, stal nierdzewna szcztokowana		
nr art. KD BV 70	nr art. KD R10 ED4 GV	nr art. KD IF 10 EB D5 GV	nr art. KD IF 10 EB D6 GV	nr art. KD IF 10 EB D7 GV		
zestaw wpustu podłogowego		zestaw ramka z kratką 10 x 10 cm				
DN 100	 Wydajność odpływu: 0,6 l/s					
		Wzór 1 – CLASSIC, stal nierdzewna ze śrubami	Wzór 1 – CLASSIC, stal nierdzewna V4A ze śrubami	Wzór 1 – CLASSIC, stal nierdzewna polerowana na wysoki połysk ze śrubami	Wzór 1 – CLASSIC, stal nierdzewna	Wzór 1 – CLASSIC, stal nierdzewna szlif olejowy, brąz ze śrubami
		nr art. KD R10 ED1 SGV	nr art. KD R10 V4A D1 SGV	nr art. KD R10 EPD1 SGV	nr art. KD R10 ED1 GV	nr art. KD R10 EOB D1 SGV
						
	Wzór 4 – TILE, podłoże pod posadzkę	Wzór 5 – FLORAL, stal nierdzewna szcztokowana	Wzór 6 – CURVE, stal nierdzewna szcztokowana	Wzór 7 – PURE, stal nierdzewna szcztokowana		
nr art. KD BV 100	nr art. KD R10 ED4 GV	nr art. KD IF 10 EB D5 GV	nr art. KD IF 10 EB D6 GV	nr art. KD IF 10 EB D7 GV		

Schlüter®-KERDI-DRAIN: do wewnątrz pionowy odpływ i syfon

	
Wzór 2 – TRAPEZOID, stal nierdzewna szcztokowana	Wzór 3 – SQUARE, stal nierdzewna szcztokowana
nr art. KD R10 ED2 GV	nr art. KD R10 ED3 GV
	
Wzór 2 – TRAPEZOID, stal nierdzewna szcztokowana	Wzór 3 – SQUARE, stal nierdzewna szcztokowana
nr art. KD R10 ED2 GV	nr art. KD R10 ED3 GV
	
Wzór 2 – TRAPEZOID, stal nierdzewna szcztokowana	Wzór 3 – SQUARE, stal nierdzewna szcztokowana
nr art. KD R10 ED2 GV	nr art. KD R10 ED3 GV



Przykłady modelu

Kratki zaopatrzone są w syfon i uszczelkę wargową.



Schlüter®-KERDI-DRAIN: na zewnątrz poziomy odpływ bez syfonu

zestaw wpustu podłogowego		zestaw ramka z kratką 10 x 10 cm				
DN 50						
		Wzór 1 – CLASSIC, stal nierdzewna ze śrubami	Wzór 1 – CLASSIC, stal nierdzewna V4A ze śrubami	Wzór 1 – CLASSIC, stal nierdzewna	Wzór 1 – CLASSIC, stal nierdzewna szlif olejowy, brąz ze śrubami	Wzór 2 – TRAPEZOID, stal nierdzewna szczotkowana
		nr art. KD R10 ED1 S	nr art. KD R10 V4A D1 S	nr art. KD R10 ED1	nr art. KD R10 EOB D1 S	nr art. KD R10 ED2
	Wzór 3 – SQUARE, stal nierdzewna szczotkowana	Wzór 4 – TILE, podłoże pod posadzkę				
	nr art. KD BH 50 B	nr art. KD R10 ED3	nr art. KD R10 ED4			
zestaw wpustu podłogowego		zestaw ramka z kratką 10 x 10 cm				
DN 50						
		Wzór 1 – CLASSIC, stal nierdzewna ze śrubami	Wzór 1 – CLASSIC, stal nierdzewna V4A ze śrubami	Wzór 1 – CLASSIC, stal nierdzewna	Wzór 1 – CLASSIC, stal nierdzewna szlif olejowy, brąz ze śrubami	Wzór 2 – TRAPEZOID, stal nierdzewna szczotkowana
		nr art. KD R10 ED1 S	nr art. KD R10 V4A D1 S	nr art. KD R10 ED1	nr art. KD R10 EOB D1 S	nr art. KD R10 ED2
	Wzór 3 – SQUARE, stal nierdzewna szczotkowana	Wzór 4 – TILE, podłoże pod posadzkę				
	nr art. KD BH 50 MSBB	nr art. KD R10 ED3	nr art. KD R10 ED4			
kompletny zestaw		zestaw ramka z kratką 15 x 15 cm				
DN 50						
		Wzór 1 – CLASSIC, stal nierdzewna ze śrubami				
	nr art. KD BH 50 ASLVB					

Schlüter®-KERDI-DRAIN: na zewnątrz poziomy odpływ bez syfonu

zestaw ramka z kratką 15 x 15 cm / Ø 15 cm

	
Wzór 1 – CLASSIC, stal nierdzewna ze śrubami	Wzór 1 – CLASSIC ROUND, stal nierdzewna ze śrubami
nr art. KD R15 ED1 S	nr art. KD R15 ED1 SR

zestaw ramka z kratką 15 x 15 cm / Ø 15 cm

	
Wzór 1 – CLASSIC, stal nierdzewna ze śrubami	Wzór 1 – CLASSIC ROUND, stal nierdzewna ze śrubami
nr art. KD R15 ED1 S	nr art. KD R15 ED1 SR



Przykłady modelu

Kratki zaopatrzone są w przedłużenie ramki (z wyjątkiem KD R10 ED4) i mają możliwość ustawienia wysokości. Nie mają one syfonu.

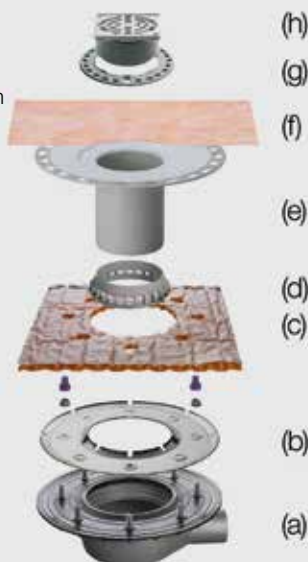
Wszystkie kratki zawierają sitko do wylapywania zanieczyszczeń z wyjątkiem KD R10 ED4, KD R15 ED1 S, KD R15 ED1 SB i KD R15 ED1 SR.

Zestaw wpustu podłogowego:

- a Obudowa wpustu podłogowego z przyłączeniem uszczelniającym
- b Pierścień kołnierza ze stali nierdzewnej
- c Manszeta drenażowa Schlüter®-TROBA-PLUS 8
- d Element odpływu
- e Nakładka do konstrukcji cienkowarstwowych
- f Manszeta Schlüter®-KERDI













Zestaw ramka z kratką:

- g Pierścień do ustawiania wysokości
- h Kratka ze stali nierdzewnej z podbudową





Schlüter®-KERDI-DRAIN: na zewnątrz pionowy odpływ bez syfonu

zestaw wpustu podłogowego		zestaw ramka z kratką 10 x 10 cm				
DN 50						
		Wzór 1 – CLASSIC, stal nierdzewna ze śrubami	Wzór 1 – CLASSIC, stal nierdzewna V4A ze śrubami	Wzór 1 – CLASSIC, stal nierdzewna	Wzór 1 – CLASSIC, stal nierdzewna szlif olejowy, brąz ze śrubami	Wzór 2 – TRAPEZOID, stal nierdzewna szczotkowana
		nr art. KD R10 ED1 S	nr art. KD R10 V4A D1 S	nr art. KD R10 ED1	nr art. KD R10 EOB D1 S	nr art. KD R10 ED2
						
	Wzór 3 – SQUARE, stal nierdzewna szczotkowana	Wzór 4 – TILE, podłoże pod posadzkę				
nr art. KD BV 50	nr art. KD R10 ED3	nr art. KD R10 ED4				
zestaw wpustu podłogowego		zestaw ramka z kratką 10 x 10 cm				
DN 70						
		Wzór 1 – CLASSIC, stal nierdzewna ze śrubami	Wzór 1 – CLASSIC, stal nierdzewna V4A ze śrubami	Wzór 1 – CLASSIC, stal nierdzewna	Wzór 1 – CLASSIC, stal nierdzewna szlif olejowy, brąz ze śrubami	Wzór 2 – TRAPEZOID, stal nierdzewna szczotkowana
		nr art. KD R10 ED1 S	nr art. KD R10 V4A D1 S	nr art. KD R10 ED1	nr art. KD R10 EOB D1 S	nr art. KD R10 ED2
						
	Wzór 3 – SQUARE, stal nierdzewna szczotkowana	Wzór 4 – TILE, podłoże pod posadzkę				
nr art. KD BV 70	nr art. KD R10 ED3	nr art. KD R10 ED4				
zestaw wpustu podłogowego		zestaw ramka z kratką 10 x 10 cm				
DN 100						
		Wzór 1 – CLASSIC, stal nierdzewna ze śrubami	Wzór 1 – CLASSIC, stal nierdzewna V4A ze śrubami	Wzór 1 – CLASSIC, stal nierdzewna	Wzór 1 – CLASSIC, stal nierdzewna szlif olejowy, brąz ze śrubami	Wzór 2 – TRAPEZOID, stal nierdzewna szczotkowana
		nr art. KD R10 ED1 S	nr art. KD R10 V4A D1 S	nr art. KD R10 ED1	nr art. KD R10 EOB D1 S	nr art. KD R10 ED2
						
	Wzór 3 – SQUARE, stal nierdzewna szczotkowana	Wzór 4 – TILE, podłoże pod posadzkę				
nr art. KD BV 100	nr art. KD R10 ED3	nr art. KD R10 ED4				

Schlüter®-KERDI-DRAIN: na zewnątrz pionowy odpływ bez syfonu

zestaw ramka z kratką 15 x 15 cm / Ø 15 cm

	
Wzór 1 – CLASSIC, stal nierdzewna ze śrubami	Wzór 1 – CLASSIC ROUND, stal nierdzewna ze śrubami
nr art. KD R15 ED1 S	nr art. KD R15 ED1 SR

zestaw ramka z kratką 15 x 15 cm / Ø 15 cm

	
Wzór 1 – CLASSIC, stal nierdzewna ze śrubami	Wzór 1 – CLASSIC ROUND, stal nierdzewna ze śrubami
nr art. KD R15 ED1 S	nr art. KD R15 ED1 SR

zestaw ramka z kratką 15 x 15 cm / Ø 15 cm

	
Wzór 1 – CLASSIC, stal nierdzewna ze śrubami	Wzór 1 – CLASSIC ROUND, stal nierdzewna ze śrubami
nr art. KD R15 ED1 S	nr art. KD R15 ED1 SR



Przykład modelu

Kratki zaopatrzone są w przedłużenie ramki (z wyjątkiem KD R10 ED4) i mają możliwość ustawienia wysokości. Nie mają one syfonu.

Wszystkie kratki zawierają sitko do wylapywania zanieczyszczeń z wyjątkiem KD R10 ED4, KD R15 ED1 S, KD R15 ED1 SB i KD R15 ED1 SR.



Schlüter®-KERDI-DRAIN: na zewnątrz pionowy odpływ bez syfonu

zestaw wpustu podłogowego		zestaw ramka z kratką 10 x 10 cm				
DN 50						
		Wzór 1 – CLASSIC, stal nierdzewna ze śrubami	Wzór 1 – CLASSIC, stal nierdzewna V4A ze śrubami	Wzór 1 – CLASSIC, stal nierdzewna	Wzór 1 – CLASSIC, stal nierdzewna szlif olejowy, brąz ze śrubami	Wzór 2 – TRAPEZOID, stal nierdzewna szczotkowana
		nr art. KD R10 ED1 S	nr art. KD R10 V4A D1 S	nr art. KD R10 ED1	nr art. KD R10 EOB D1 S	nr art. KD R10 ED2
	Wzór 3 – SQUARE, stal nierdzewna szczotkowana	Wzór 4 – TILE, podłoże pod posadzkę				
	nr art. KD BV 50 B	nr art. KD R10 ED3	nr art. KD R10 ED4			
zestaw wpustu podłogowego		zestaw ramka z kratką 10 x 10 cm				
DN 50						
		Wzór 1 – CLASSIC, stal nierdzewna ze śrubami	Wzór 1 – CLASSIC, stal nierdzewna V4A ze śrubami	Wzór 1 – CLASSIC, stal nierdzewna	Wzór 1 – CLASSIC, stal nierdzewna szlif olejowy, brąz ze śrubami	Wzór 2 – TRAPEZOID, stal nierdzewna szczotkowana
		nr art. KD R10 ED1 S	nr art. KD R10 V4A D1 S	nr art. KD R10 ED1	nr art. KD R10 EOB D1 S	nr art. KD R10 ED2
z przyłączem uszczelniającym do materiałów bitumicznych i z tworzyw sztucznych	Wzór 3 – SQUARE, stal nierdzewna szczotkowana	Wzór 4 – TILE, podłoże pod posadzkę				
	nr art. KD BV 50 MSBB	nr art. KD R10 ED3	nr art. KD R10 ED4			
kompletny zestaw		zestaw ramka z kratką 15 x 15 cm				
DN 50						
	z przyłączem uszczelniającym do materiałów bitumicznych i z tworzyw sztucznych, z nasadką do układania luzem włącznie z kratką wzorniczą KD R15 ED1 S		Wzór 1 – CLASSIC, stal nierdzewna ze śrubami			
	nr art. KD BV 50 ASLVB					

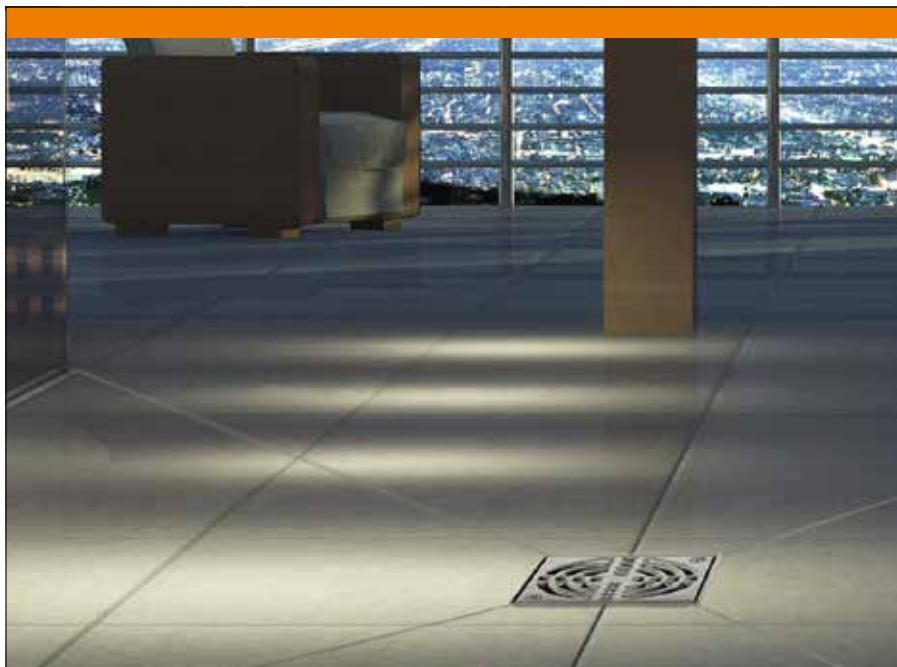
Schlüter®-KERDI-DRAIN: na zewnątrz pionowy odpływ bez syfonu

zestaw ramka z kratką 15 x 15 cm / Ø 15 cm

	
Wzór 1 – CLASSIC, stal nierdzewna ze śrubami	Wzór 1 – CLASSIC ROUND, stal nie- rdzewna ze śrubami
nr art. KD R15 ED1 S	nr art. KD R15 ED1 SR

zestaw ramka z kratką 15 x 15 cm / Ø 15 cm

	
Wzór 1 – CLASSIC, stal nierdzewna ze śrubami	Wzór 1 – CLASSIC ROUND, stal nie- rdzewna ze śrubami
nr art. KD R15 ED1 S	nr art. KD R15 ED1 SR



Przykład modelu

Kratki zaopatrzone są w przedłużenie ramki (z wyjątkiem KD R10 ED4) i mają możliwość ustawienia wysokości. Nie mają one syfonu.

Wszystkie kratki zawierają sitko do wylapywania zanieczyszczeń z wyjątkiem KD R10 ED4, KD R15 ED1 S, KD R15 ED1 SB i KD R15 ED1 SR.



Schlüter®-KERDI-DRAIN-KD 10



KD 10 M



KD 10 MO 900 1800

Schlüter®-KERDI-DRAIN-DR

manszeta KERDI (d = 17,5 cm)

L x B (cm)	nr art.	P (szt.)
45 x 45	KD 10 M	10
90 x 90	KD 10 M 900	10
100 x 100	KD 10 M 1000	10
120 x 120	KD 10 M 1200	10
150 x 150	KD 10 M 1500	10

Schlüter®-KERDI-DRAIN-DR

manszeta KERDI, decentralne odwodnienie

L x B (cm)	nr art.	P (szt.)
180 x 90	KD 10 MO 900 1800	10

Schlüter®-KERDI-DRAIN-KD 10 SF

Schlüter-KERDI-DRAIN-KD 10 SF jest siem przeznaczonym do zatrzymywania zanieczyszczeń, ułatwiającym czyszczenie wpustów podłogowych.

(Opis techniczny produktu 8.2)

Schlüter®-KERDI-DRAIN-KD 10 SF

część zamienna: sito zatrzymujące zanieczyszczenia

nr art.	P (szt.)
KD 10 SF	10



Schlüter®-KERDI-DRAIN-R/-RL

Schlüter-KERDI-DRAIN-R / -RL są kratkami do renowacji, nadającymi się do montażu na istniejących odpływach podłogowych w trakcie renowacji posadzek z płytek.

(Opis techniczny produktu 8.2)

Schlüter®-KERDI-DRAIN-R

kratka odpływu 15 x 15 cm

nr art.	P (szt.)
KD 15 R	10

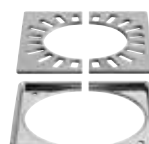


Kratka odpływu przeznaczona do wbudowania, podczas prac renowacyjnych, na istniejący odpływ.

Schlüter®-KERDI-DRAIN-RL

kratka odpływu 15 x 15 cm z otworem

nr art.	P (szt.)
KD 15 RL	10



Kratka odpływu przeznaczona do wbudowania podczas renowacji na istniejące wpusty podłogowe, które podłączone są do pionowo przechodzących rur spustowych.

Schlüter®-KERDI-DRAIN-BASE

Schlüter-KERDI-DRAIN-BASE jest obudową odpływu dla kombinacji z nasadką KD BV 100 i zestawem kratka/ramka z syfonem i uszczelką wargową.

(Opis techniczny produktu 8.2)

Schlüter®-KERDI-DRAIN-BASE

obudowa odpływu

DN	nr art.	P (szt.)
DN 40 (40 mm)	KD 10 BH 40/50	10



Schlüter®-KERDI-DRAIN

Kratki bez ramek do zamiany lub wymiany w istniejących instalacjach.

(Opis techniczny produktu 8.2)

Schlüter®-KERDI-DRAIN kratki

część zamienna: kratki pojedyncze do ramek standardowych

L x B (cm)	nr art.	P (szt.)
10 x 10	KD GR 10 EP D1 S	10
10 x 10	KD GR 10 E D1 S	10
10 x 10	KD GR 10 V4A D1 S	10
10 x 10	KD GR 10 E D1	10
10 x 10	KD GR 10 E D2	10
10 x 10	KD GR 10 E D3	10
10 x 10	KD GR 10 E D4	10
15 x 15	KD GR 15 E D1 S	10
15 x 15	KD GR 15 E D1 SR	10

Schlüter®-KERDI-DRAIN-STYLE kratki

część zamienna: kratki pojedyncze do ramek konturowych

L x B (cm)	nr art.	P (szt.)
10 x 10	KD GIF 10 EB D5	10
10 x 10	KD GIF 10 EB D6	10
10 x 10	KD GIF 10 EB D7	10

Wskazówka:

przykrycia są wymienne tylko w obrębie danego wzoru ramowego.

L x B = cm odpowiada wielkości ramki



KD GR 10 E D1 S
- CLASSIC



KD GR 10 V4A D1 S
- CLASSIC



KD GR 10 E D1
- CLASSIC



KD GR 10 EP D1 S
- CLASSIC



KD GR 10 E D2
- TRAPEZOID



KD GR 10 E D3
- SQUARE



KD GR 10 E D4
- TILE



KD GIF 10 EB D5 -
FLORAL



KD GIF 10 EB D6 -
CURVE



KD GIF 10 EB D7 -
PURE



KD GR 15 E D1 S
- CLASSIC



KD GR 15 E D1 SR
- CLASSIC ROUND

Schlüter®-KERDI-DRAIN-BS

Schlüter-KERDI-DRAIN-BS jest posiadającą atest wkładką przeciwpożarową, która w połączeniu z zestawem pionowego wpustu podłogowego KD BAV 50 GVB zapobiega przedostawaniu się ognia pomiędzy kondygnacjami.

(Opis techniczny produktu 8.2)

Schlüter®-KERDI-DRAIN-BS

zastosowanie do ochrony przeciwpożarowej

nr art.	P (szt.)
KD BS	10



Schlüter®-KERDI-DRAIN-ZBS

Schlüter-KERDI-DRAIN-ZBS jest uszczelką przepustową o funkcji przeciwpożarowej. Służy ona, alternatywnie do zamknięcia zaprawą, w połączeniu z zestawem pionowego wpustu podłogowego KD BAV 50 GVB lub pionowym odwodnieniem liniowym ze stali nierdzewnej KLV 50 G2, jako oddzielenie pożarowe otworów wierconych w przegrodach (Ø 160 mm) i zapobiega tworzeniu się mostków akustycznych. Jako atestowana ochrona przeciwpożarowa uznawana jest tylko w połączeniu z KD BS lub KL BS.

(Opis techniczny produktu 8.2)

Schlüter®-KERDI-DRAIN-ZBS

uszczelka przepustowa z funkcją przeciwpożarową

nr art.	P (szt.)
KD ZBS	10





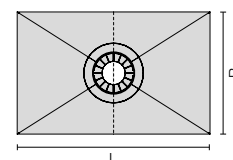
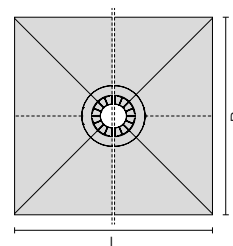
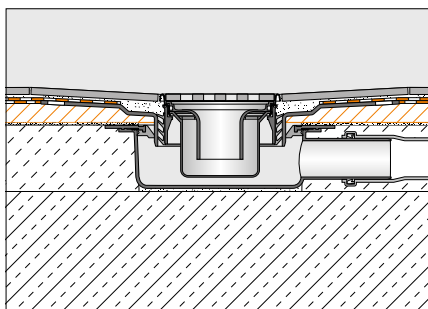
Schlüter®-KERDI-SHOWER: płyty ze spadkiem do bezbrodzikowych pryszniców z odwodnieniem punktowym



Schlüter®-KERDI-SHOWER-T

Schlüter-KERDI-SHOWER-T jest płytą spadkową wykonaną z odpornego na ściskanie polistyrenu z fabrycznie naniesionym uszczelnieniem Schlüter-KERDI. W prysznicach bez barier tworzy ona wystarczający spadek do położonego centralnie odwodnienia punkowego. Przeznaczona jest do montażu wpustów podłogowych Schlüter-KERDI-DRAIN. Płyta ze spadkiem przyłączana jest za pomocą przygotowanego odpływu KERDI DRAIN na wykonanej na miejscu budowy warstwie wyrównawczej. Indywidualne formaty dają się przycinać nożykiem na podstawie naniesionych zagłębień z zachowaniem stałego stosunku boków.

(Opis techniczny produktu 8.6)

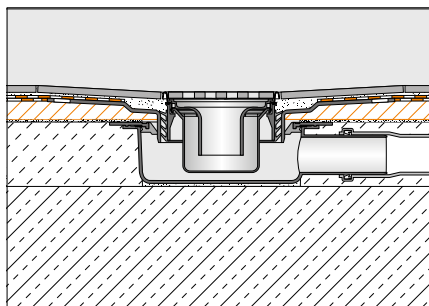


Schlüter®-KERDI-SHOWER-T			
płyta ze spadkiem do centralnego odwodnienia			
L x B (cm)	H (mm)	nr art.	P (szt.)
152 x 152	30	KST 1525	10
183 x 183	32	KST 1830	10
152 x 96	29	KST 965 / 1525	10
152 x 122	28	KST 1220 / 1525	10
183 x 122	32	KST 1220 / 1830	10

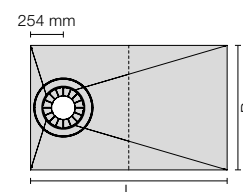
Schlüter®-KERDI-SHOWER-TS

Schlüter-KERDI-SHOWER-TS jest płytą spadkową wykonaną z odpornego na ściskanie polistyrenu z fabrycznie naniesionym uszczelnieniem Schlüter-KERDI. W pryznicach bez barier stanowi ona odpowiedni spadek do usytuowanego decentralnie odwodnienia punktowego. Przeznaczona jest do montażu wpustów podłogowych Schlüter-KERDI-DRAIN. Płyta ze spadkiem przyłączana jest za pomocą przygotowanego odpływu KERDI DRAIN na wykonanej na miejscu budowy warstwie wyrównawczej. Indywidualne formaty dają się przycinać nożykiem na podstawie naniesionych zagłębień z zachowaniem stałego stosunku boków.

(Opis techniczny produktu 8.6)



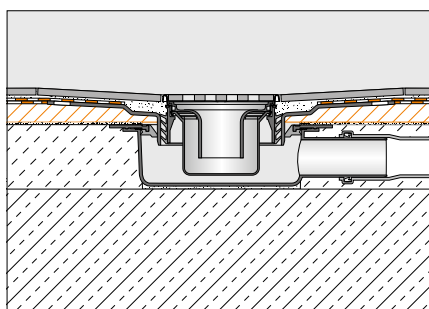
Schlüter®-KERDI-SHOWER-TS			
plyta ze spadkiem do odwodnienia decentralnego			
L x B (cm)	H (mm)	nr art.	P (szt.)
152 x 96	28	KST 965 / 1525 S	10



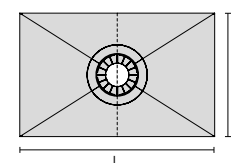
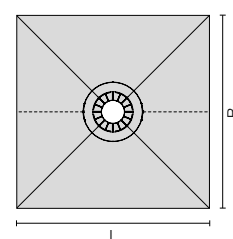
Schlüter®-KERDI-SHOWER-TT

Schlüter-KERDI-SHOWER-TT jest płytą spadkową wykonaną z odpornego na ściskanie polistyrenu z fabrycznie naniesionym uszczelnieniem Schlüter-KERDI. W pryznicach bez barier tworzy ona wystarczający spadek do usytuowanego centralnie lub decentralnie odwodnienia punktowego. Przeznaczona jest do montażu wpustów podłogowych Schlüter-KERDI-DRAIN. Płyta ze spadkiem przyłączana jest za pomocą przygotowanego odpływu KERDI DRAIN na wykonanej na miejscu budowy warstwie wyrównawczej. Indywidualne formaty dają się przycinać nożykiem na podstawie naniesionych zagłębień z zachowaniem stałego stosunku boków.

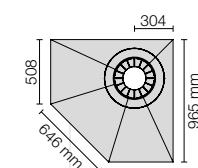
(Opis techniczny produktu 8.6)



Schlüter®-KERDI-SHOWER-TT			
plyta ze spadkiem do centralnego odwodnienia			
L x B (cm)	H (mm)	nr art.	P (szt.)
91 x 91	22	KST 915 BF	10
101 x 101	23	KST 1015 BF	10
122 x 122	25	KST 1220 BF	10
96 x 81	23	KST 965 / 810 BF	10
122 x 91	25	KST 915 / 1220 BF	10



Schlüter®-KERDI-SHOWER-TT			
plyta ze spadkiem do odwodnienia decentralnego			
L x B (cm)	H (mm)	nr art.	P (szt.)
96 x 96	26	KST 965 NA / BF	10





Schlüter®-KERDI-SHOWER-SK /-SKB

Schlüter-KERDI-SHOWER-SK jest zestawem uszczelniającym do pryszniców licujących z posadzką. Zestaw zawiera Schlüter-KERDI do uszczelniania powierzchni ścian w obszarze brodzika prysznicowego, jak również należące do systemu kształtki do narożników wewnętrznych i przejść rur instalacyjnych. W zestawie znajdują się również taśma uszczelniająca Schlüter-KERDI-KEBA do uszczelniania styków pasm uszczelniających oraz połączeń pomiędzy posadzką a ścianą, jak również klej uszczelniający Schlüter-KERDI-COLL-L do klejenia taśm uszczelniających i kształtek. Zestaw uszczelniający Schlüter-KERDI-SHOWER-SKB zawiera poza tym wpust podłogowy Schlüter-KERDI-DRAIN-BASE. Schlüter-KERDI-SHOWER-SK stosować można również do konwencjonalnie wykonywanych brodzików pryszniców licujących z posadzką lub w połączeniu z elementami podłogowymi Schlüter-KERDI-SHOWER-LT, -LTS, -T, -TS en -TT.

(Opis techniczny produktu 8.6)

*** Wskazówka:

Schlüter-KERDI-DRAIN-BASE jest oferowany tylko w zestawach uszczelniających KERDI-SHOWER-SKB z odpływem podłogowym.



Schlüter®-KERDI-200
1 m x 5 m* / 1 m x 10 m**



Schlüter®-KERDI-KEBA
12,5 cm x 10 m



Schlüter®-KERDI-KERECK/FI
2 sztuki



Schlüter®-KERDI-COLL-L
1,85 kg* / 4,25 kg**



KERDI-DRAIN-BASE
1 zestaw (z kratką wzorniczą 1)



Schlüter®-KERDI-KM
2 sztuki Ø 150 mm

Schlüter®-KERDI-SHOWER-SK

zestaw uszczelniający

L x B (cm)	nr art.	PL (kpl.)
90 x 90 / 100 x 100	KSS 5*	9
120 x 120 / 150 x 150	KSS 10**	9

Schlüter®-KERDI-SHOWER-SKB

zestaw uszczelniający z wpustem podłogowym

L x B (cm)	nr art.	PL (kpl.)
90 x 90 / 100 x 100	KSS 5 KD10 EH 40*	9
120 x 120 / 150 x 150	KSS 10 KD10 EH 40**	9

System Schlüter®-KERDI-SHOWER

Łatwa i pewna instalacja

- Odpływ w trakcie montażu pozwala na dostęp do rury odwadniającej – umożliwia to łatwą i skuteczną instalację i kontrolę szczelności
- Płyta wykonana jest fabrycznie już ze spadkiem Schlüter-KERDI-SHOWER
- Sprawdzona nasadka Schlüter-KERDI-DRAIN z kołnierzem do klejenia umożliwia pewne przyłączenie do uszczelnienia powierzchniowego
- Przy odwodnieniu poziomym kratka może być dostosowana na wysokość w zakresie 3 – 30 mm (ze zintegrowanym syfonem podłogowym) i w ten sposób nadaje się do stosowania z różnymi wysokościami materiałów: mozaiki, kamienia naturalnego, ceramiki lub powłok przemysłowych
- Przy odwodnieniu pionowym możliwe są wysokości posadzki w zakresie 3 – 30 mm. W połączeniu z podstawą pod posadzkę Design 4 możliwe są wszelkie grubości posadzki
- Schlüter-KERDI-SHOWER nadaje się do wykonywania prostokątnych i zaokrąglonych posadzek w prysznicach

Bardzo niska wysokość zabudowy

- Wysokość płyt spadkowych wynosi (w zależności od formatu) 22-60 mm plus grubość materiału okładziny
- Niewielka wysokość zabudowy i łatwe czyszczenie dzięki aranżacji syfonu bezpośrednio w ramie rusztu
- Z pionowymi odpływami przechodzącymi bezpośrednio przez powierzchnię nośną można osiągnąć nawet niższe wysokości montażowe (22 - 40 mm plus grubość materiału okładziny)



Prefabrykowane moduły

Schlüter-KERDI-SHOWER jest szczególnie łatwy w obsłudze. Dwuczęściowe płyty jak również płyty jednoczęściowe do decentralnego punktowego odwodnienia są docinane, względnie dopasowywane bezpośrednio na budowie. Odpływy podłogowe Schlüter-KERDI-DRAIN i zestawy przyłączeniowe składają się z niewielu osobnych części i dzięki temu możliwy jest ich szybki montaż.



Dopasowanie kratki

Kratki można dowolnie ustawiać na wysokość odpowiednio do grubości płytek. Odpowiednie ustawienie kratki na boki możliwe jest w przypadku wszystkich nasadek bez zintegrowanego syfonu brodzikowego.



Wydajność odpływu

W zależności od wymaganej wydajności odpływu oferowane są wersje odpływu od 0,4 l/s do 1,8 l/s. Kombinacja z Schlüter-KERDI-SHOWER. Płyty do wyboru.



Czyszczenie

Zestawy kratka / ramka – Design 1, 2 i 3 (bez syfonu brodzikowego) – posiadają wbudowane sitka wyłapujące brud. W przypadku Schlüter-KERDI-DRAIN-BASE względnie zestawu kratka / ramka ze zintegrowanym syfonem brodzikowym – sitka są wyjmowane.



Odpływ punktowy (centralny)

Do pryszniców bez barier użytkowanych przez osoby niepełnosprawne oficjalne źródła zalecają odwodnienie punktowe (centralne), gdyż zapewnia ono optymalne użytkowanie prysznica przez osoby na wózkach inwalidzkich.



Formaty płytek

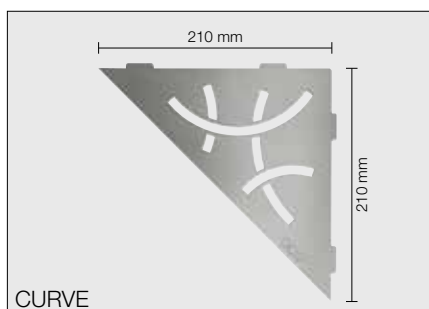
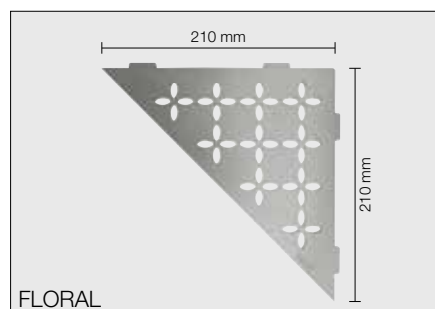
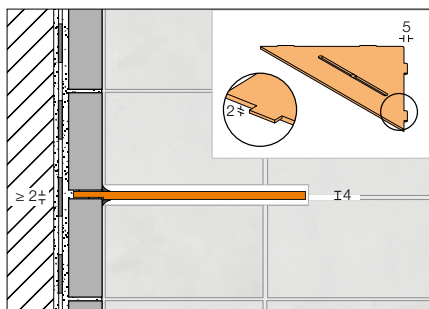
Schlüter-KERDI-SHOWER umożliwia wybór wszelkich formatów: od płyt wielkoformatowych po mozaiki. Dotyczy to także przypadeków, gdzie spodziewane są obciążenia punktowe – na przykład powstające na skutek ruchu wózków inwalidzkich (patrz w tym celu także opis techniczny produktu 8.6).



Schlüter®-SHELF-E-S1

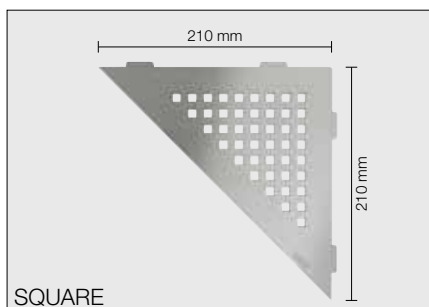
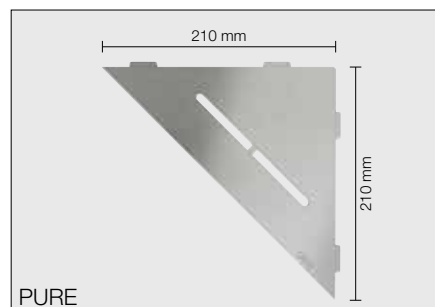
Schlüter-SHELF-E-S1 są trójkątnymi półkami do zabudowy w narożach. Są one dostępne we wzorach FLORAL, CURVE, PURE, SQUARE i WAVE odpowiednio w wykonaniach materiałowych takich jak stal nierdzewna szczotkowana lub aluminium z wysokiej jakości powłoką strukturalną TRENDLINE. Półki można wbudowywać w trakcie układania płytek lub montować później za pomocą zaledwie 2 milimetrowej grubości skrzydełek podpierających w spoinach pomiędzy płytkami ściennymi. SHELF-E-S1 nadają się jako półki w obszarach pryszniców. Z powodzeniem można je wbudowywać również w ściany pomieszczeń kuchennych oklejanych płytkami ceramicznymi.

(Opis techniczny produktu 17.1)



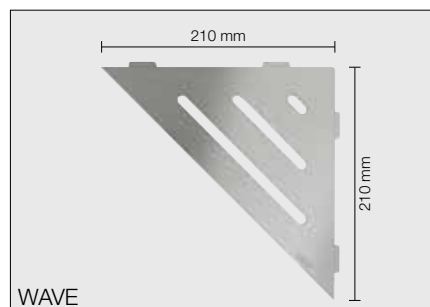
Schlüter®-SHELF-E-S1	
półka, wzór FLORAL, stal nierdzewna szczotkowana	
Nr art.	P (szt.)
SE S1 D5 EB	10

Schlüter®-SHELF-E-S1	
półka, wzór CURVE, stal nierdzewna szczotkowana	
Nr art.	P (szt.)
SE S1 D6 EB	10

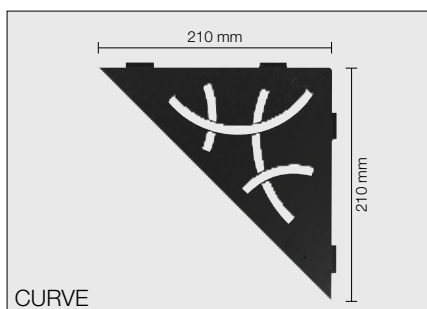
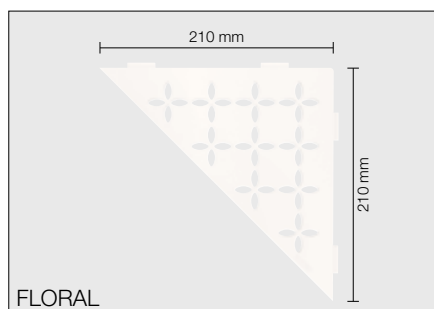


Schlüter®-SHELF-E-S1	
półka, wzór PURE, stal nierdzewna szczotkowana	
Nr art.	P (szt.)
SE S1 D7 EB	10

Schlüter®-SHELF-E-S1	
półka, wzór SQUARE, stal nierdzewna szczotkowana	
Nr art.	P (szt.)
SE S1 D3 EB	10



Schlüter®-SHELF-E-S1	
półka, wzór WAVE, stal nierdzewna szczotkowana	
Nr art.	P (szt.)
SE S1 D10 EB	10



Schlüter®-SHELF-E-S1

półka, wzór FLORAL,
aluminium powłoka strukturalna

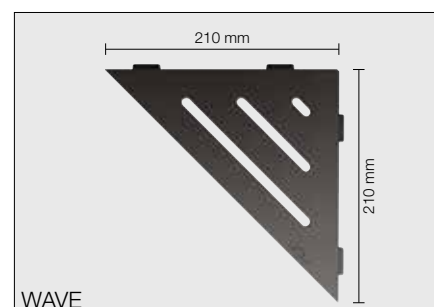
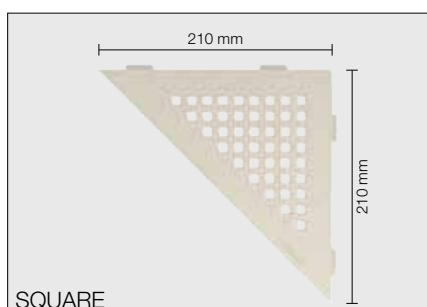
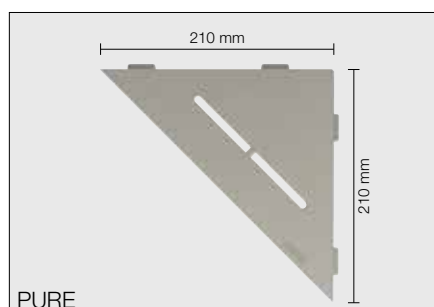
Nr art.	P (szt.)
SE S1 D5 MBW	10
SE S1 D5 MGS	10
SE S1 D5 TSBG	10
SE S1 D5 TSC	10
SE S1 D5 TSDA	10
SE S1 D5 TSI	10
SE S1 D5 TSOB	10
SE S1 D5 TSSG	10

Schlüter®-SHELF-E-S1

półka, wzór CURVE,
aluminium powłoka strukturalna

Nr art.	P (szt.)
SE S1 D6 MBW	10
SE S1 D6 MGS	10
SE S1 D6 TSBG	10
SE S1 D6 TSC	10
SE S1 D6 TSDA	10
SE S1 D6 TSI	10
SE S1 D6 TSOB	10
SE S1 D6 TSSG	10

i
Także do późniejszej zabudowy –
aluminium z powłoką strukturalną
teraz także dostępne w trzech
nowych wzorach: PURE, SQUARE
i WAVE



Schlüter®-SHELF-E-S1

półka, wzór PURE,
aluminium powłoka strukturalna

Nr art.	P (szt.)
SE S1 D7 MBW	10
SE S1 D7 MGS	10
SE S1 D7 TSBG	10
SE S1 D7 TSC	10
SE S1 D7 TSDA	10
SE S1 D7 TSI	10
SE S1 D7 TSOB	10
SE S1 D7 TSSG	10

Schlüter®-SHELF-E-S1

półka, wzór SQUARE,
aluminium powłoka strukturalna

Nr art.	P (szt.)
SE S1 D3 MBW	10
SE S1 D3 MGS	10
SE S1 D3 TSBG	10
SE S1 D3 TSC	10
SE S1 D3 TSDA	10
SE S1 D3 TSI	10
SE S1 D3 TSOB	10
SE S1 D3 TSSG	10

Schlüter®-SHELF-E-S1

półka, wzór WAVE,
aluminium powłoka strukturalna

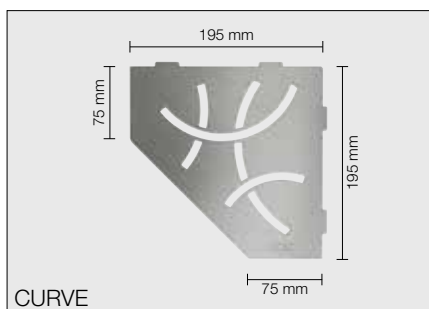
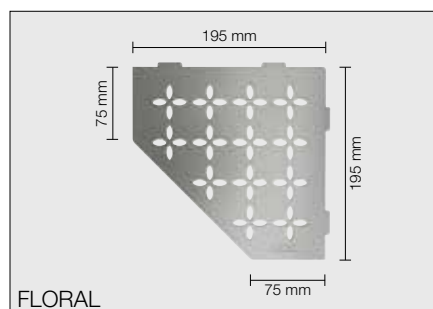
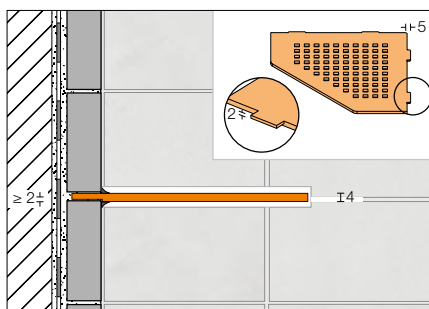
Nr art.	P (szt.)
SE S1 D10 MBW	10
SE S1 D10 MGS	10
SE S1 D10 TSBG	10
SE S1 D10 TSC	10
SE S1 D10 TSDA	10
SE S1 D10 TSI	10
SE S1 D10 TSOB	10
SE S1 D10 TSSG	10



Schlüter®-SHELF-E-S2

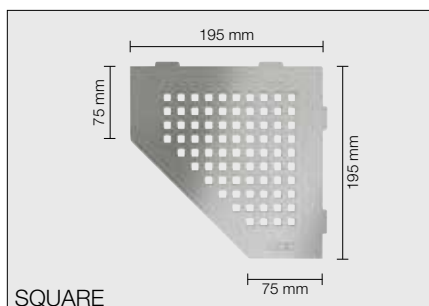
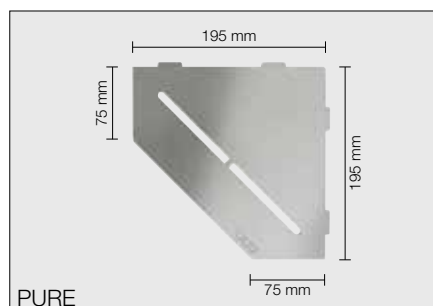
Schlüter-SHELF-E-S2 są pięciokątnymi półkami do zabudowy w narożach. Są one dostępne we wzorach FLORAL, CURVE, PURE, SQUARE i WAVE odpowiednio w wykonaniach materiałowych takich jak stal nierdzewna szczotkowana lub aluminium z wysokiej jakości powłoką strukturalną TRENDLINE. Półki można wbudowywać w trakcie układania płytek lub montować później za pomocą zaledwie 2 milimetrowej grubości skrzydełek podpierających w spoinach pomiędzy płytkami ściennymi. SHELF-E-S2 nadają się jako półki w obszarach pryszniców. Z powodzeniem można je wbudowywać również w ściany pomieszczeń kuchennych oklejanych płytkami ceramicznymi.

(Opis techniczny produktu 17.1)



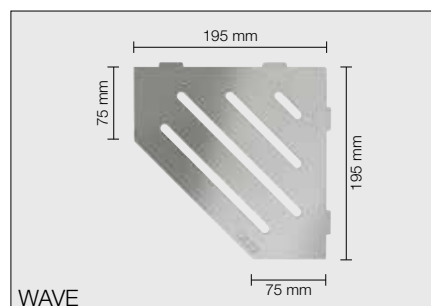
Schlüter®-SHELF-E-S2	
półka, wzór FLORAL, stal nierdzewna szczotkowana	
Nr art.	P (szt.)
SE S2 D5 EB	10

Schlüter®-SHELF-E-S2	
półka, wzór CURVE, stal nierdzewna szczotkowana	
Nr art.	P (szt.)
SE S2 D6 EB	10

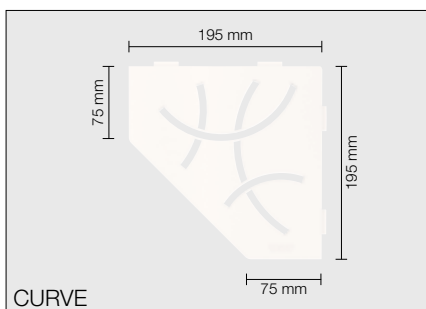
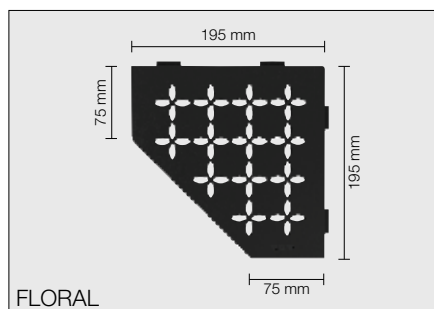


Schlüter®-SHELF-E-S2	
półka, wzór PURE, stal nierdzewna szczotkowana	
Nr art.	P (szt.)
SE S2 D7 EB	10

Schlüter®-SHELF-E-S2	
półka, wzór SQUARE, stal nierdzewna szczotkowana	
Nr art.	P (szt.)
SE S2 D3 EB	10



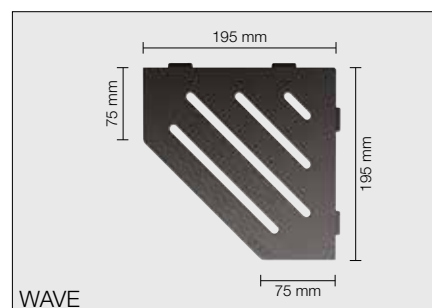
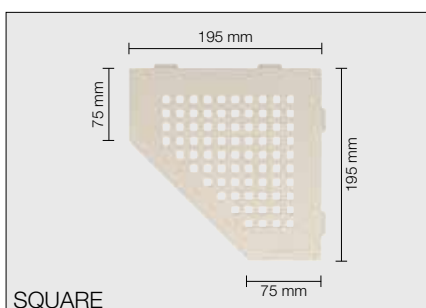
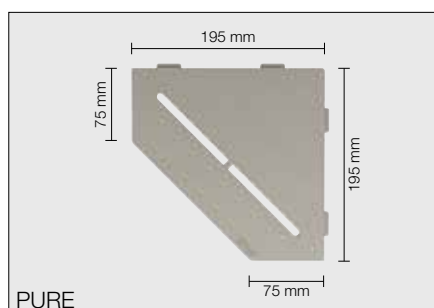
Schlüter®-SHELF-E-S2	
półka, wzór WAVE, stal nierdzewna szczotkowana	
Nr art.	P (szt.)
SE S2 D10 EB	10



Schlüter®-SHELF-E-S2	
półka, wzór FLORAL, aluminium powłoka strukturalna	
Nr art.	P (szt.)
SE S2 D5 MBW	10
SE S2 D5 MGS	10
SE S2 D5 TSBG	10
SE S2 D5 TSC	10
SE S2 D5 TSDA	10
SE S2 D5 TSI	10
SE S2 D5 TSOB	10
SE S2 D5 TSSG	10

Schlüter®-SHELF-E-S2	
półka, wzór CURVE, aluminium powłoka strukturalna	
Nr art.	P (szt.)
SE S2 D6 MBW	10
SE S2 D6 MGS	10
SE S2 D6 TSBG	10
SE S2 D6 TSC	10
SE S2 D6 TSDA	10
SE S2 D6 TSI	10
SE S2 D6 TSOB	10
SE S2 D6 TSSG	10

i
 Także do późniejszej zabudowy – aluminium z powłoką strukturalną teraz także dostępne w trzech nowych wzorach: PURE, SQUARE i WAVE



Schlüter®-SHELF-E-S2	
półka, wzór PURE, aluminium powłoka strukturalna	
Nr art.	P (szt.)
SE S2 D7 MBW	10
SE S2 D7 MGS	10
SE S2 D7 TSBG	10
SE S2 D7 TSC	10
SE S2 D7 TSDA	10
SE S2 D7 TSI	10
SE S2 D7 TSOB	10
SE S2 D7 TSSG	10

Schlüter®-SHELF-E-S2	
półka, wzór SQUARE, aluminium powłoka strukturalna	
Nr art.	P (szt.)
SE S2 D3 MBW	10
SE S2 D3 MGS	10
SE S2 D3 TSBG	10
SE S2 D3 TSC	10
SE S2 D3 TSDA	10
SE S2 D3 TSI	10
SE S2 D3 TSOB	10
SE S2 D3 TSSG	10

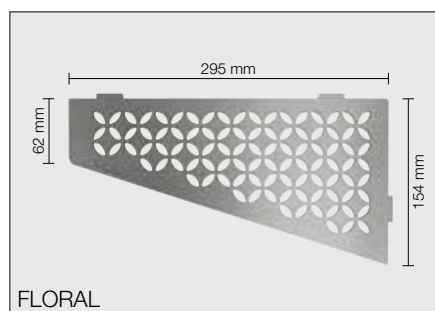
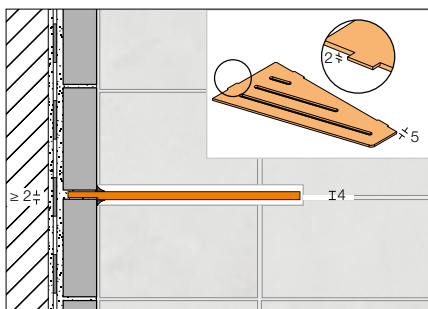
Schlüter®-SHELF-E-S2	
półka, wzór WAVE, aluminium powłoka strukturalna	
Nr art.	P (szt.)
SE S2 D10 MBW	10
SE S2 D10 MGS	10
SE S2 D10 TSBG	10
SE S2 D10 TSC	10
SE S2 D10 TSDA	10
SE S2 D10 TSI	10
SE S2 D10 TSOB	10
SE S2 D10 TSSG	10



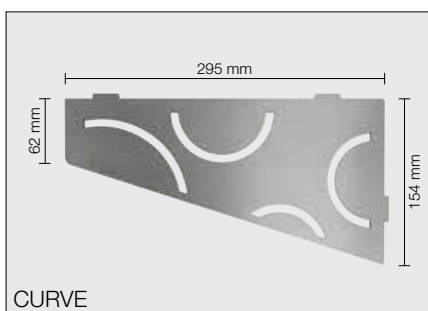
Schlüter®-SHELF-E-S3

Schlüter-SHELF-E-S3 są czworobocznymi półkami z niesymetrycznymi długościami krawędzi do zabudowy w narożach. Są one dostępne we wzorach FLORAL, CURVE, PURE, SQUARE i WAVE odpowiednio w wykonaniach materiałowych takich jak stal nierdzewna szczotkowana lub aluminium z wysokiej jakości powłoką strukturalną TREN-DLINE. Półki można wbudowywać w trakcie układania płytek lub montować później za pomocą zaledwie 2 milimetrowej grubości skrzydełek podpierających w spoinach pomiędzy płytkami ściennymi. SHELF-E-S3 nadają się jako półki w obszarach pryszniców. Z powodzeniem można je wbudowywać również w ściany pomieszczeń kuchennych oklejanych płytkami ceramicznymi.

(Opis techniczny produktu 17.1)



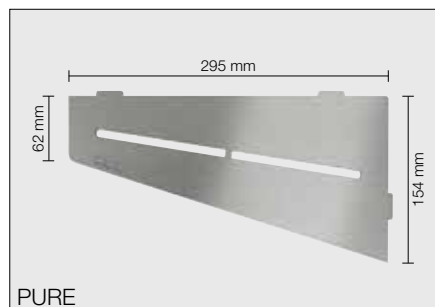
FLORAL



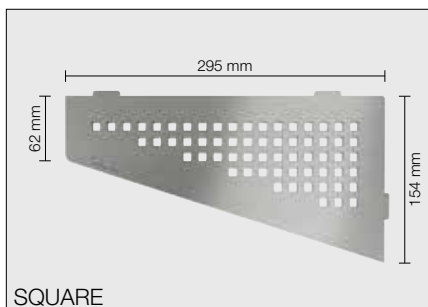
CURVE

Schlüter®-SHELF-E-S3	
półka, wzór FLORAL, stal nierdzewna szczotkowana	
Nr art.	P (szt.)
SE S3 D5 EB	10

Schlüter®-SHELF-E-S3	
półka, wzór CURVE, stal nierdzewna szczotkowana	
Nr art.	P (szt.)
SE S3 D6 EB	10



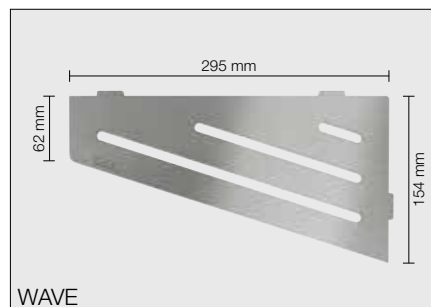
PURE



SQUARE

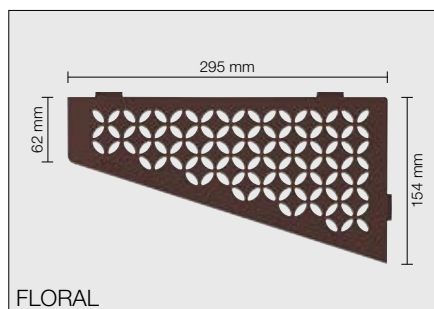
Schlüter®-SHELF-E-S3	
półka, wzór PURE, stal nierdzewna szczotkowana	
Nr art.	P (szt.)
SE S3 D7 EB	10

Schlüter®-SHELF-E-S3	
półka, wzór SQUARE, stal nierdzewna szczotkowana	
Nr art.	P (szt.)
SE S3 D3 EB	10

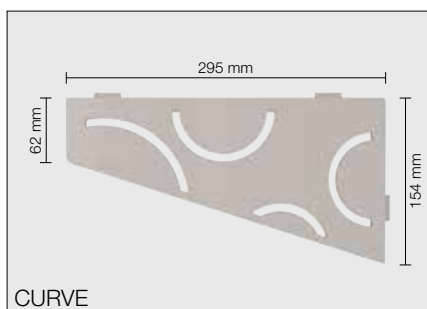


WAVE

Schlüter®-SHELF-E-S3	
półka, wzór WAVE, stal nierdzewna szczotkowana	
Nr art.	P (szt.)
SE S3 D10 EB	10



FLORAL



CURVE

Schlüter®-SHELF-E-S3

półka, wzór FLORAL,
aluminium powłoka strukturalna

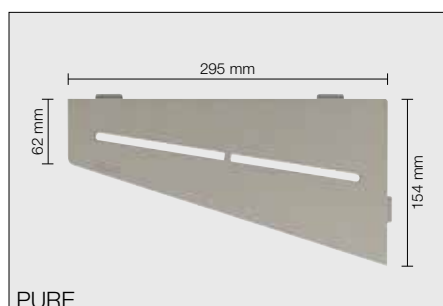
Nr art.	P (szt.)
SE S3 D5 MBW	10
SE S3 D5 MGS	10
SE S3 D5 TSBG	10
SE S3 D5 TSC	10
SE S3 D5 TSDA	10
SE S3 D5 TSI	10
SE S3 D5 TSOB	10
SE S3 D5 TSSG	10

Schlüter®-SHELF-E-S3

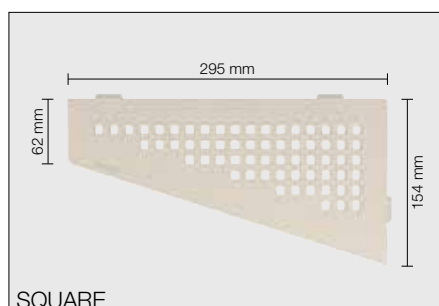
półka, wzór CURVE,
aluminium powłoka strukturalna

Nr art.	P (szt.)
SE S3 D6 MBW	10
SE S3 D6 MGS	10
SE S3 D6 TSBG	10
SE S3 D6 TSC	10
SE S3 D6 TSDA	10
SE S3 D6 TSI	10
SE S3 D6 TSOB	10
SE S3 D6 TSSG	10

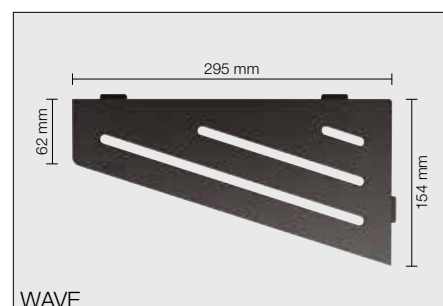
i
Także do późniejszej zabudowy – aluminium z powłoką strukturalną teraz także dostępne w trzech nowych wzorach: PURE, SQUARE i WAVE



PURE



SQUARE



WAVE

Schlüter®-SHELF-E-S3

półka, wzór PURE,
aluminium powłoka strukturalna

Nr art.	P (szt.)
SE S3 D7 MBW	10
SE S3 D7 MGS	10
SE S3 D7 TSBG	10
SE S3 D7 TSC	10
SE S3 D7 TSDA	10
SE S3 D7 TSI	10
SE S3 D7 TSOB	10
SE S3 D7 TSSG	10

Schlüter®-SHELF-E-S3

półka, wzór SQUARE,
aluminium powłoka strukturalna

Nr art.	P (szt.)
SE S3 D3 MBW	10
SE S3 D3 MGS	10
SE S3 D3 TSBG	10
SE S3 D3 TSC	10
SE S3 D3 TSDA	10
SE S3 D3 TSI	10
SE S3 D3 TSOB	10
SE S3 D3 TSSG	10

Schlüter®-SHELF-E-S3

półka, wzór WAVE,
aluminium powłoka strukturalna

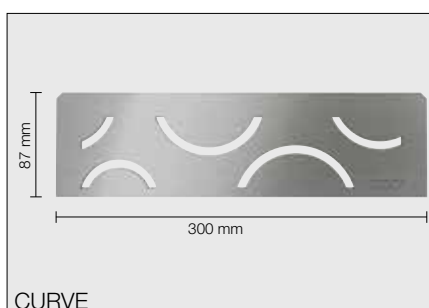
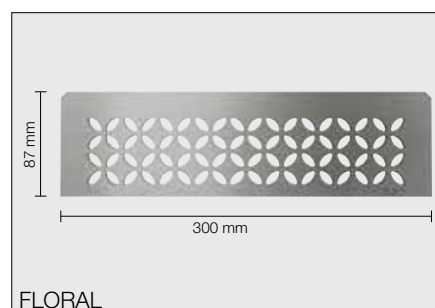
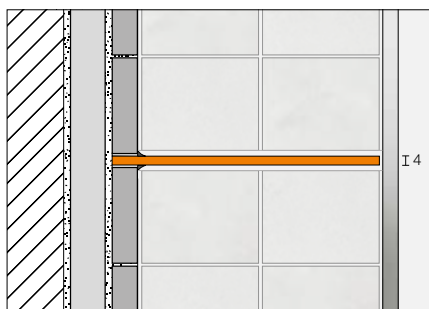
Nr art.	P (szt.)
SE S3 D10 MBW	10
SE S3 D10 MGS	10
SE S3 D10 TSBG	10
SE S3 D10 TSC	10
SE S3 D10 TSDA	10
SE S3 D10 TSI	10
SE S3 D10 TSOB	10
SE S3 D10 TSSG	10



Schlüter®-SHELF-N

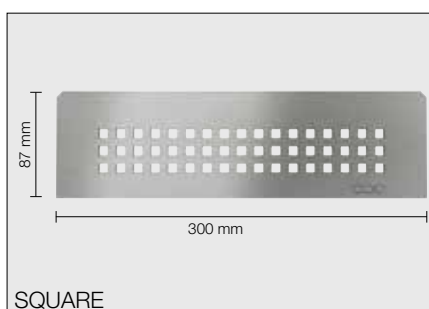
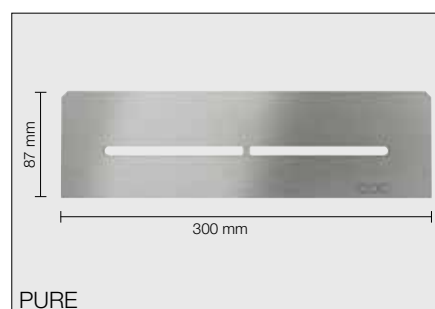
Schlüter-SHELF-N są prostokątnymi półkami do stosowania w prefabrykowanych niszach Schlüter-KERDI-BOARD-N. Są one dostępne we wzorach FLORAL, CURVE, PURE, SQUARE i WAVE, odpowiednio w wykonaniach materiałowych takich jak stal nierdzewna szczotkowana lub aluminium z wysokiej jakości powłoką strukturalną TRENDLINE. Z dopasowanymi wymiarami wbudowywane są one w trakcie układania płytek jako półki w niszach KERDI-BOARD-N.

(Opis techniczny produktu 17.1)



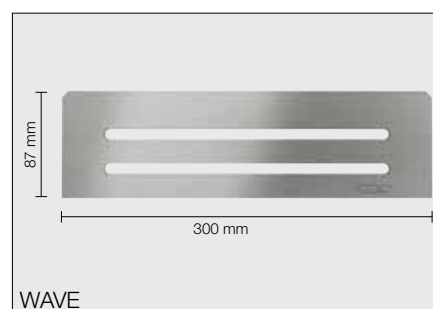
Schlüter®-SHELF-N-S1	
półka, wzór FLORAL, stal nierdzewna szczotkowana	
Nr art.	P (szt.)
SN S1 D5 EB	10

Schlüter®-SHELF-N-S1	
półka, wzór CURVE, stal nierdzewna szczotkowana	
Nr art.	P (szt.)
SN S1 D6 EB	10



Schlüter®-SHELF-N-S1	
półka, wzór PURE, stal nierdzewna szczotkowana	
Nr art.	P (szt.)
SN S1 D7 EB	10

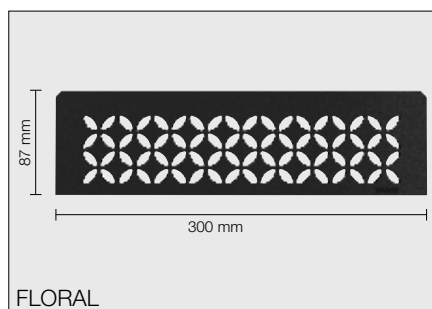
Schlüter®-SHELF-N-S1	
półka, wzór SQUARE, stal nierdzewna szczotkowana	
Nr art.	P (szt.)
SN S1 D3 EB	10



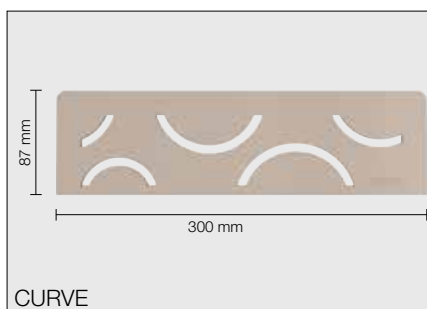
Schlüter®-SHELF-N-S1	
półka, wzór WAVE, stal nierdzewna szczotkowana	
Nr art.	P (szt.)
SN S1 D10 EB	10

Wskazówka:

nisze Schlüter-KERDI-BOARD-N można znaleźć w naszym ilustrowanym cenniku.



FLORAL



CURVE

Schlüter®-SHELF-N-S1

półka, wzór FLORAL,
aluminium powłoka strukturalna

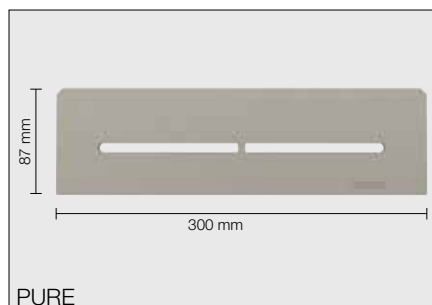
Nr art.	P (szt.)
SN S1 D5 MBW	10
SN S1 D5 MGS	10
SN S1 D5 TSBG	10
SN S1 D5 TSC	10
SN S1 D5 TSDA	10
SN S1 D5 TSI	10
SN S1 D5 TSOB	10
SN S1 D5 TSSG	10

Schlüter®-SHELF-N-S1

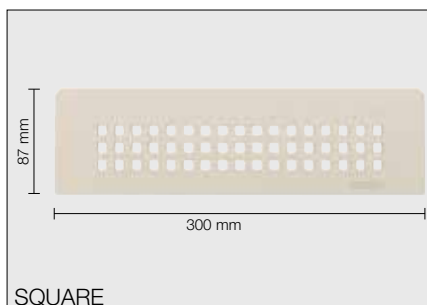
półka, wzór CURVE,
aluminium powłoka strukturalna

Nr art.	P (szt.)
SN S1 D6 MBW	10
SN S1 D6 MGS	10
SN S1 D6 TSBG	10
SN S1 D6 TSC	10
SN S1 D6 TSDA	10
SN S1 D6 TSI	10
SN S1 D6 TSOB	10
SN S1 D6 TSSG	10

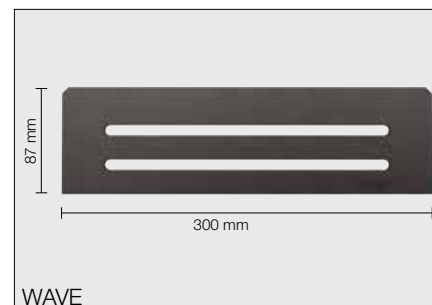
i
Do niszy Schlüter-KERDI-BOARD-N –
aluminium z powłoką strukturalną teraz
także dostępne w trzech nowych wzorach:
PURE, SQUARE i WAVE



PURE



SQUARE



WAVE

Schlüter®-SHELF-N-S1

półka, wzór PURE,
aluminium powłoka strukturalna

Nr art.	P (szt.)
SN S1 D7 MBW	10
SN S1 D7 MGS	10
SN S1 D7 TSBG	10
SN S1 D7 TSC	10
SN S1 D7 TSDA	10
SN S1 D7 TSI	10
SN S1 D7 TSOB	10
SN S1 D7 TSSG	10

Schlüter®-SHELF-N-S1

półka, wzór SQUARE,
aluminium powłoka strukturalna

Nr art.	P (szt.)
SN S1 D3 MBW	10
SN S1 D3 MGS	10
SN S1 D3 TSBG	10
SN S1 D3 TSC	10
SN S1 D3 TSDA	10
SN S1 D3 TSI	10
SN S1 D3 TSOB	10
SN S1 D3 TSSG	10

Schlüter®-SHELF-N-S1

półka, wzór WAVE,
aluminium powłoka strukturalna

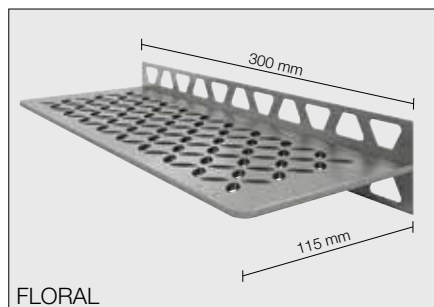
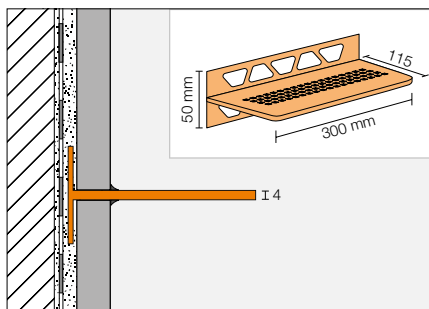
Nr art.	P (szt.)
SN S1 D10 MBW	10
SN S1 D10 MGS	10
SN S1 D10 TSBG	10
SN S1 D10 TSC	10
SN S1 D10 TSDA	10
SN S1 D10 TSI	10
SN S1 D10 TSOB	10
SN S1 D10 TSSG	10



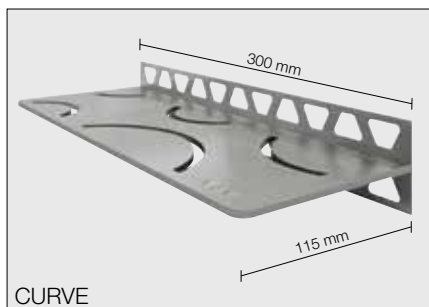
Schlüter®-SHELF-W

Schlüter-SHELF-W są prostokątnymi półkami do płaskich powierzchni ścian. Są one dostępne we wzorach FLORAL, CURVE, PURE, SQUARE i WAVE, odpowiednio w wykonaniach materiałowych takich jak stal nierdzewna szczotkowana lub aluminium z wysokiej jakości powłoką strukturalną TRENDLINE. Wbudowuje się je w powierzchnię płytek za pomocą zaopatrzonego w trapezowe otwory ramienia mocującego. Nadają się one jako półki w obszarach pryszniców, jak również można je stosować w pomieszczeniach kuchennych wykładanych płytkami.

(Opis techniczny produktu 17.1)



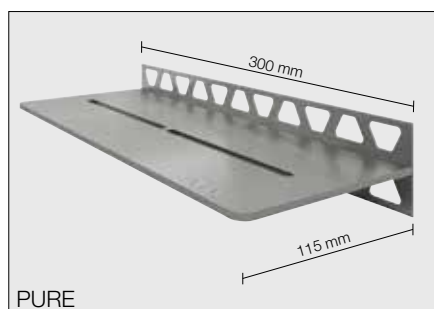
FLORAL



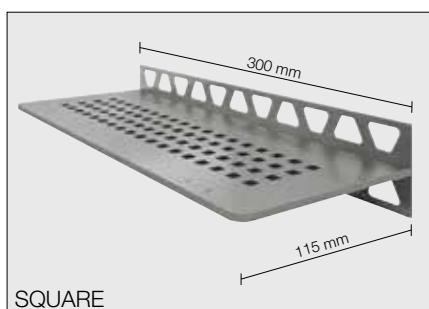
CURVE

Schlüter®-SHELF-W-S1	
półka, wzór FLORAL, stal nierdzewna szczotkowana	
Nr art.	P (szt.)
SW S1 D5 EB	10

Schlüter®-SHELF-W-S1	
półka, wzór CURVE, stal nierdzewna szczotkowana	
Nr art.	P (szt.)
SW S1 D6 EB	10



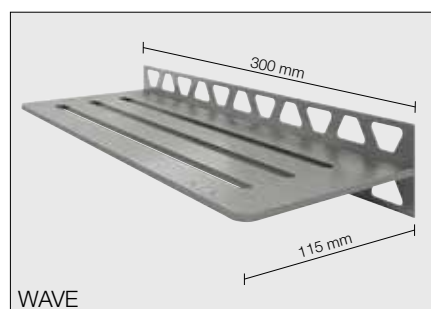
PURE



SQUARE

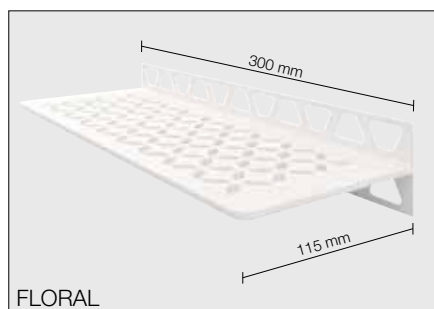
Schlüter®-SHELF-W-S1	
półka, wzór PURE, stal nierdzewna szczotkowana	
Nr art.	P (szt.)
SW S1 D7 EB	10

Schlüter®-SHELF-W-S1	
półka, wzór SQUARE, stal nierdzewna szczotkowana	
Nr art.	P (szt.)
SW S1 D3 EB	10

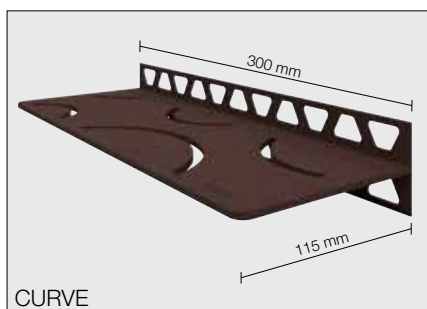


WAVE

Schlüter®-SHELF-W-S1	
półka, wzór WAVE, stal nierdzewna szczotkowana	
Nr art.	P (szt.)
SW S1 D10 EB	10



FLORAL



CURVE

Schlüter®-SHELF-W-S1

półka, wzór FLORAL,
aluminium powłoka strukturalna

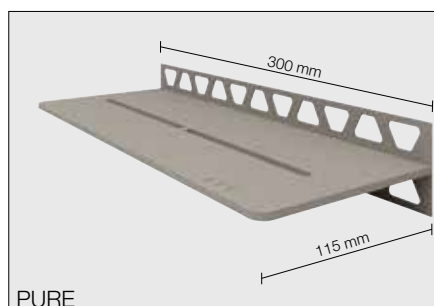
Nr art.	P (szt.)
SW S1 D5 MBW	10
SW S1 D5 MGS	10
SW S1 D5 TSBG	10
SW S1 D5 TSC	10
SW S1 D5 TSDA	10
SW S1 D5 TSI	10
SW S1 D5 TSOB	10
SW S1 D5 TSSG	10

Schlüter®-SHELF-W-S1

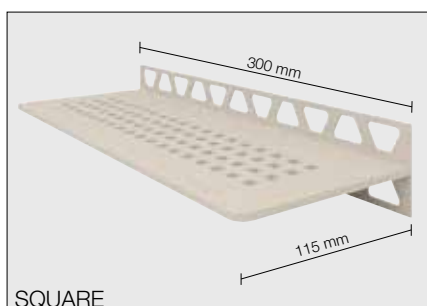
półka, wzór CURVE,
aluminium powłoka strukturalna

Nr art.	P (szt.)
SW S1 D6 MBW	10
SW S1 D6 MGS	10
SW S1 D6 TSBG	10
SW S1 D6 TSC	10
SW S1 D6 TSDA	10
SW S1 D6 TSI	10
SW S1 D6 TSOB	10
SW S1 D6 TSSG	10

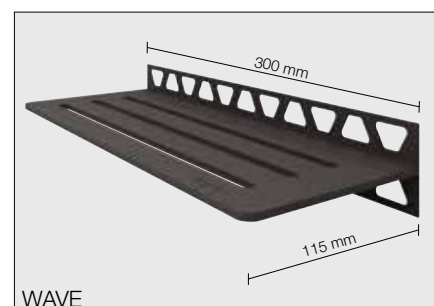
i
Aluminium z powłoką strukturalną teraz dostępne także w trzech nowych wzorach: PURE, SQUARE i WAVE



PURE



SQUARE



WAVE

Schlüter®-SHELF-W-S1

półka, wzór PURE,
aluminium powłoka strukturalna

Nr art.	P (szt.)
SW S1 D7 MBW	10
SW S1 D7 MGS	10
SW S1 D7 TSBG	10
SW S1 D7 TSC	10
SW S1 D7 TSDA	10
SW S1 D7 TSI	10
SW S1 D7 TSOB	10
SW S1 D7 TSSG	10

Schlüter®-SHELF-W-S1

półka, wzór SQUARE,
aluminium powłoka strukturalna

Nr art.	P (szt.)
SW S1 D3 MBW	10
SW S1 D3 MGS	10
SW S1 D3 TSBG	10
SW S1 D3 TSC	10
SW S1 D3 TSDA	10
SW S1 D3 TSI	10
SW S1 D3 TSOB	10
SW S1 D3 TSSG	10

Schlüter®-SHELF-W-S1

półka, wzór WAVE,
aluminium powłoka strukturalna

Nr art.	P (szt.)
SW S1 D10 MBW	10
SW S1 D10 MGS	10
SW S1 D10 TSBG	10
SW S1 D10 TSC	10
SW S1 D10 TSDA	10
SW S1 D10 TSI	10
SW S1 D10 TSOB	10
SW S1 D10 TSSG	10

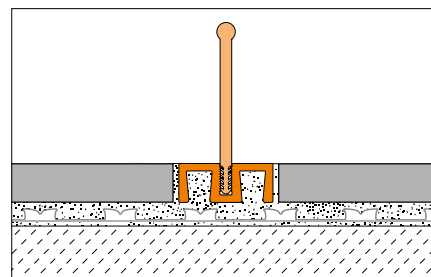
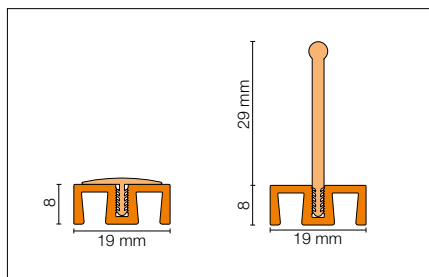
Skuteczna ochrona przed zalaniem łazienki i nie tylko

Prysznice bezbrodzikowe licujące z powierzchnią posadzki posiadają wiele zalet: nie mają progów, są wygodne dla osób starszych i niepełnosprawnych, są łatwe w utrzymaniu czystości. W oparciu o produkty systemowe Schlüter-Systems można je szybko i skutecznie zbudować. Wraz z Schlüter-SHOWERPROFILE-WS oferujemy nowy produkt do wykonania estetycznych pryszniców. Innowacyjne profile chroniące przed zalewaniem łazienki wodą, dbają o to, aby woda pozostała tam, gdzie powinna: w obszarze prysznica. Dla wszystkich, którzy chcą subtelnie oddzielić podłogę łazienki od strefy podłogowej prysznica: wraz z Schlüter-RENO i Schlüter-DILEX-KS oferujemy klasyczne alternatywy.

Schlüter®-SHOWERPROFILE-WS

Schlüter-SHOWERPROFILE-WS jest dwuczęściowym profilem z anodowanego aluminium do ochrony przed zalewaniem podłogi w prysznicach licujących z powierzchnią posadzki. Profil nośny montuje się w trakcie układania płytek na kleju. Wyposażony jest on w zależności od potrzeby w półokrągłą lub prostą pionową uszczelkę jako ochronę przed zalewaniem. Obie wersje nadają się do stosowania w obszarach użytkowanych przez wózki inwalidzkie.

(Opis techniczny produktu 14.2)



Schlüter®-SHOWERPROFILE-WS	
profil nośny aluminium naturalne matowe anodowane	
L = 1,00 m nr art.	P (szt.)
SPWS 19 AE / 100	40
L = 2,50 m	
SPWS 19 AE	40
L = 3,00 m	
SPWS 19 AE / 300	40

Schlüter®-SHOWERPROFILE-WSC	
uszczelka półokrągła	
L = 1,00 m nr art.	P (szt.)
SPWSC 16 GS / 100	40
L = 2,50 m	
SPWSC 16 GS	40
L = 3,00 m	
SPWSC 16 GS / 300	40

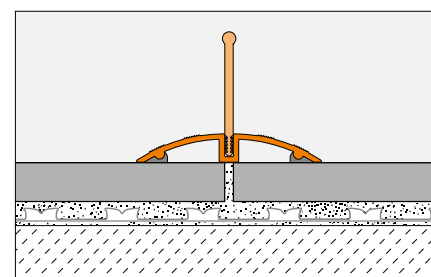
Schlüter®-SHOWERPROFILE-WSL	
uszczelka prosta	
L = 1,00 m nr art.	P (szt.)
SPWSL 30 T / 100	40
L = 2,50 m	
SPWSL 30 T	40
L = 3,00 m	
SPWSL 30 T / 300	40



Schlüter®-SHOWERPROFILE-WSK

Schlüter-SHOWERPROFILE-WSK jest dwuczęściowym profilem z anodowanego aluminium do ochrony przed zalewaniem podłogi w prysznicach licujących z powierzchnią posadzki. Profil nośny przykleja się na istniejących posadzkach. Wyposażony jest on w zależności od potrzeby w półokrągłą lub prostą pionową uszczelkę jako ochronę przed zalewaniem. Obie wersje nadają się do stosowania w obszarach użytkowanych przez wózki inwalidzkie.

(Opis techniczny produktu 14.2)

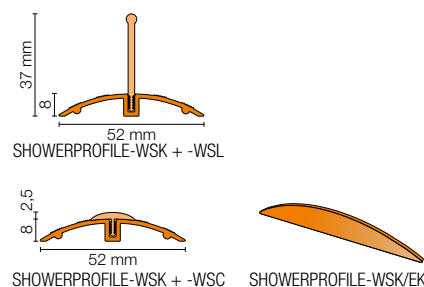


Schlüter®-SHOWERPROFILE-WSK	
profil nośny aluminium naturalne matowe anodowane	
L = 1,00 m nr art.	P (szt.)
SPWSK 52 AE / 100	40
L = 2,50 m	
SPWSK 52 AE	40
L = 3,00 m	
SPWSK 52 AE / 300	40

Schlüter®-SHOWERPROFILE-WSK	
uszczelka półokrągła	
L = 1,00 m nr art.	P (szt.)
SPWSC 16 GS / 100	40
L = 2,50 m	
SPWSC 16 GS	40
L = 3,00 m	
SPWSC 16 GS / 300	40

Schlüter®-SHOWERPROFILE-WSL	
uszczelka prosta	
L = 1,00 m nr art.	P (szt.)
SPWSL 30 T / 100	40
L = 2,50 m	
SPWSL 30 T	40
L = 3,00 m	
SPWSL 30 T / 300	40

Schlüter®-SHOWERPROFILE-WSK/EK	
zaślepka	
nr art.	P (szt.)
EK / SPWSK 52 AE	50

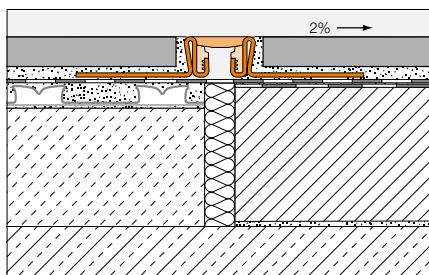




Wersja zabudowy A: licujące z podłogą przejście z dylatacją

Schlüter-DILEX-KS jest profilem dylatacyjnym, którego boczne ramiona nośne wykonane są z aluminium lub ze stali nierdzewnej, dzięki czemu chroni on równocześnie krawędzie okładziny. Profil ten posiada wymienną strefę dylatacyjną z miękkiego tworzywa sztucznego.

(Opis techniczny produktu 4.8)



Schlüter®-DILEX-EKSN

stal nierdzewna V2A

H (mm)	L = 2,50 m nr art.	KV (szt.)
8	EKSN 80 ...*	40
10	EKSN 100 ...*	40
11	EKSN 110 ...*	40
12,5	EKSN 125 ...*	40
14	EKSN 140 ...*	40
16	EKSN 160 ...*	40
18,5	EKSN 185 ...*	40
21	EKSN 210 ...*	40
25	EKSN 250 ...*	40
30	EKSN 300 ...*	40

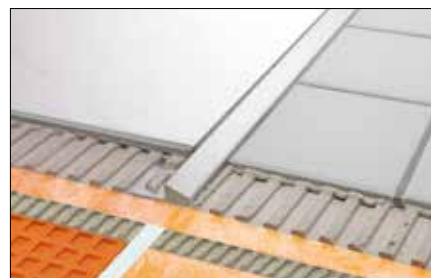
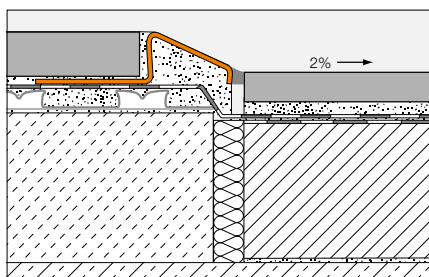
* Do nr art. dodać kolor (np. EKSN 100 HB).

Kolory: C - DA - FG - G - GS - HB - PG - SG

Wersja zabudowy B: ochrona przed zalewaniem z Schlüter®-RENO-U

Schlüter-RENO-U jest profilem do bezstopniowego przejścia pomiędzy okładzinami posadzkowymi o różnej grubości. RENO-EU, -EBU oraz -MU nie mają ogranicznika spoiny.

(Opis techniczny produktu 1.2)



Schlüter®-RENO-EBU

stal nierdzewna V2A szczotkowana

H (mm)	B (mm)	L = 2,50 m nr art.	KV (szt.)
8	13	EBU 80	60
10	17,5	EBU 100	60
11	20	EBU 110	60
12,5	23	EBU 125	60
15	28	EBU 150	60
17,5	33,5	EBU 175	60
20	44,5	EBU 200	60
L = 1,00 m			
8	13	EBU 80/100	60
10	17,5	EBU 100/100	60
11	20	EBU 110/100	60
12,5	23	EBU 125/100	60

Profil do montażu szklanych ścian

Profil ten oferuje więcej, niż spodziewać by się można na pierwszy rzut oka. Oczywiście DECO-SG stosować można także do stylowego podkreślenia otwartych spoin w okładzinach ściennych. Szczególnie użyteczny jest on w przypadku montażu ścianek działowych prysznic ze szkła. 12 lub 15 milimetrowy ceownik pozwala na skuteczny montaż w ścianie i na podłodze. Profil ten w sensowny sposób uzupełnia obszerny asortyment produktów Schlüter-Systems do pryszniców bez barier, sprawiając przyjemność już w trakcie zabudowy.

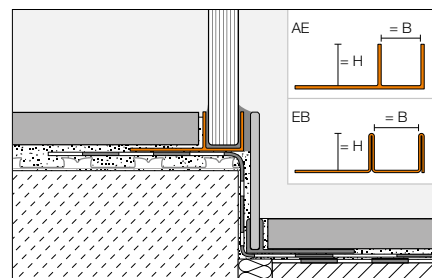




Solidne osadzenie przegród szklanych

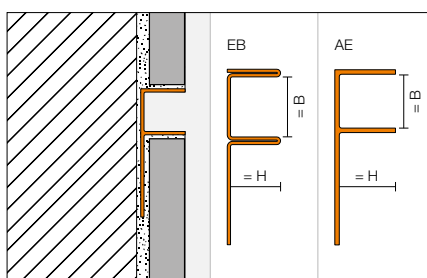
Schlüter-DECO-SG jest profilem do tworzenia dekoracyjnych spoin pomiędzy płytkami. Tworzy on ozdobne zagłębienie o szerokości 12 lub 15 milimetrów. To zagłębienie nadaje się doskonale do wbudowania w nie elementów szklanych w obszarze podłóg i ścian.

(Opis techniczny produktu 2.16)



Wydzielenie prysznica z Schlüter-DECO-SG i Schlüter-SHOWERPROFILE.

Schlüter®-DECO-SG-AE		
aluminium anodowane matowe, B = 12 mm		
H (mm)	L = 2,50 m nr art.	KV (szt.)
8	SG 80 AE 12	120
10	SG 100 AE 12	120
11	SG 110 AE 12	120
12,5	SG 125 AE 12	120



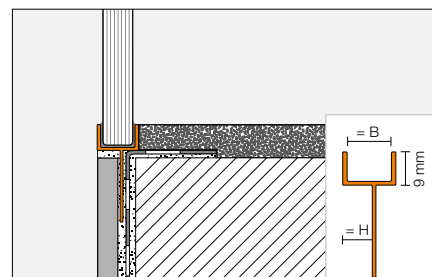
Schlüter®-DECO-SG-AE		
aluminium anodowane matowe, B = 15 mm		
H (mm)	L = 2,50 m nr art.	KV (szt.)
8	SG 80 AE 15	120
10	SG 100 AE 15	120
11	SG 110 AE 15	120
12,5	SG 125 AE 15	120

Schlüter®-DECO-SG-EB		
stal nierdzewna V4A szczotkowana, B = 12 mm		
H (mm)	L = 2,50 m nr art.	KV (szt.)
8	SG 80 EB 12	120
10	SG 100 EB 12	120
11	SG 110 EB 12	120
12,5	SG 125 EB 12	120

Schlüter®-DECO-SG-EB		
stal nierdzewna V4A szczotkowana, B = 15 mm		
H (mm)	L = 2,50 m nr art.	KV (szt.)
8	SG 80 EB 15	120
10	SG 100 EB 15	120
11	SG 110 EB 15	120
12,5	SG 125 EB 15	120

Schlüter-DECO-SGC jest profilem do kształtowania dekoracyjnych i funkcjonalnych spoin pomiędzy płytkami. Powstał specjalnie z myślą o przejściach ścian z płytkami w ściany tynkowane w narożach. Za pomocą ramienia mocującego znajdującego się na spodzie komory mocującej uformowanej w kształcie litery U, montowany jest wraz z płytkami ściennymi prysznica.

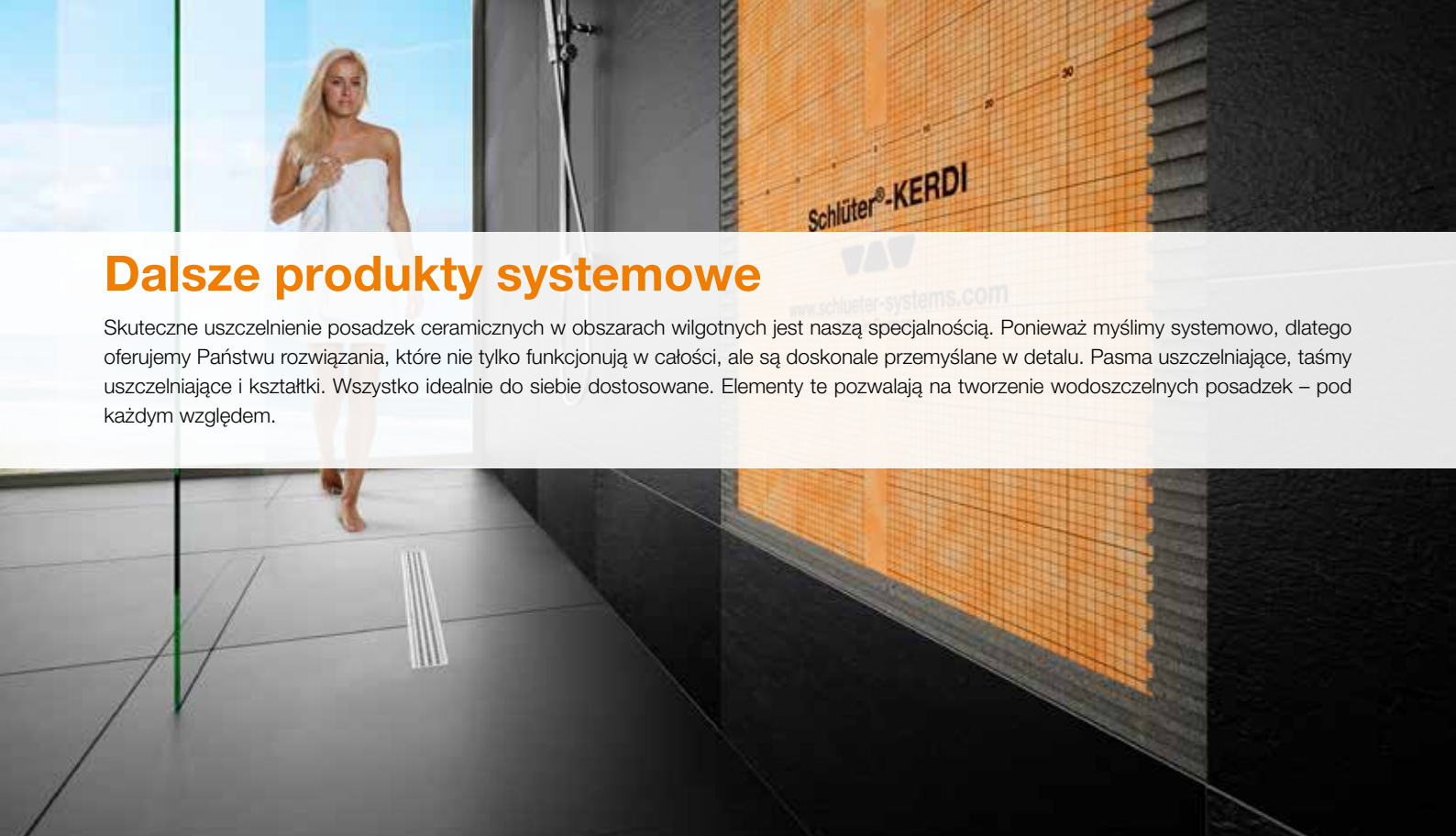
(Opis techniczny produktu 2.16)



Schlüter®-DECO-SGC-AE		
aluminium anodowane matowe, B = 12 mm		
H (mm)	L = 2,50 m nr art.	KV (szt.)
8	SGC 80 AE 12	120
10	SGC 100 AE 12	120
11	SGC 110 AE 12	120
12,5	SGC 125 AE 12	120

Schlüter®-DECO-SGC-AE		
aluminium anodowane matowe, B = 15 mm		
H (mm)	L = 2,50 m nr art.	KV (szt.)
8	SGC 80 AE 15	120
10	SGC 100 AE 15	120
11	SGC 110 AE 15	120
12,5	SGC 125 AE 15	120





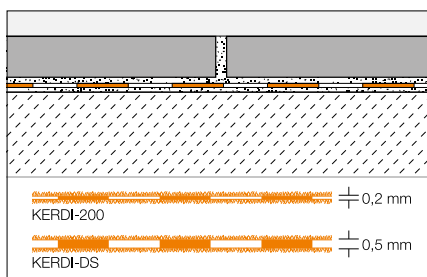
Dalsze produkty systemowe

Skuteczne uszczelnienie posadzek ceramicznych w obszarach wilgotnych jest naszą specjalnością. Ponieważ myślimy systemowo, dlatego oferujemy Państwu rozwiązania, które nie tylko funkcjonują w całości, ale są doskonale przemyślane w detalu. Pasma uszczelniające, taśmy uszczelniające i kształtki. Wszystko idealnie do siebie dostosowane. Elementy te pozwalają na tworzenie wodoszczelnych posadzek – pod każdym względem.

Schlüter®-KERDI: uszczelnienie zespolone w systemie

Schlüter-KERDI jest matą uszczelniającą z polietylenu obustronnie pokrytą włókniną, umożliwiającą połączenie z klejem do płytek. Mata ta nadaje się przede wszystkim do wykonania uszczelnień zespolonych wraz z wykładzinami ceramicznymi na ścianie i posadzce. Schlüter-KERDI-DS nadaje się ze względu na wysoką odporność na dyfuzję pary wodnej do zastosowania w połączeniu z okładziną ceramiczną jako paroizolacja.

(Opis techniczny produktu 8.1)



Schlüter®-KERDI-200

polietylen w rolce

L (m)	m ²	szerokość = 1 m nr art.	PL (rolka)
5	5	KERDI 200 / 5M	75
10	10	KERDI 200 / 10M	50
30	30	KERDI 200	20
		szerokość = 1,50 m	
20	30	KERDI 200 150 / 20M	20
		szerokość = 2,00 m	
15	30	KERDI 200 200 / 15M	20

Schlüter®-KERDI-DS

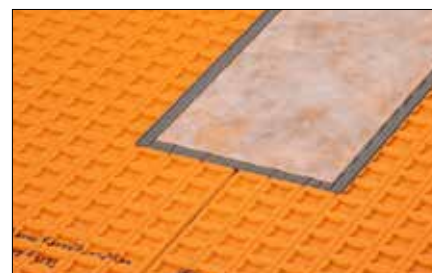
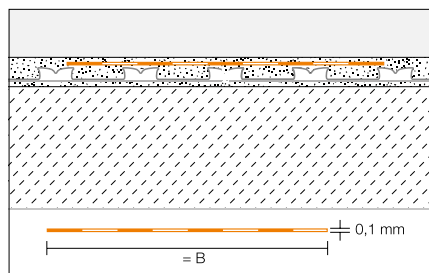
polietylen-paroizolacja, w rolce

L (m)	szerokość = 1 m nr art.	PL (rolka)
30	KERDI-DS	25

Schlüter®-KERDI-KEBA

Schlüter-KERDI-KEBA są taśmami uszczelniającymi z polietylenu obustronnie pokrytymi włókniną. Nadają się one do uszczelnienia połączeń na styk i połączeń pomiędzy ścianą a posadzką.

(Opis techniczny produktu 8.1)



Schlüter®-KERDI-KEBA

polietylen w rolce

B (mm)	rolka = 30 m nr art.	PL (rolka)
85	KEBA 100 / 85	280
125	KEBA 100 / 125	210
150	KEBA 100 / 150	175
185	KEBA 100 / 185	140
250	KEBA 100 / 250	105

Schlüter®-KERDI-KEBA/5M

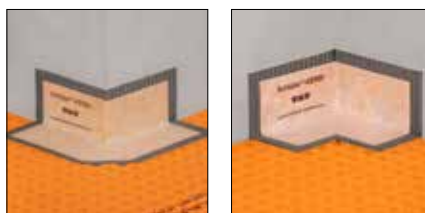
polietylen w rolce

B (mm)	rolka = 5 m nr art.	P (rolka)
85	KEBA 100 / 85 / 5M	10
125	KEBA 100 / 125 / 5M	10
150	KEBA 100 / 150 / 5M	10
185	KEBA 100 / 185 / 5M	10
250	KEBA 100 / 250 / 5M	10

Schlüter®-KERDI-KERECK-F

Schlüter-KERDI-KERECK-F są gotowymi kształtkami do wykonywania wewnętrznych i zewnętrznych narożników.

(Opis techniczny produktu 8.1)



Schlüter®-KERDI-KERECK/FA

narożnik zewnętrzny 90°, prefabrykowany

H (mm)	kpl. = 2 szt. nr art.	P (kpl.)
0,1	KERECK / FA2	10
	kpl. = 10 szt.	
0,1	KERECK / FA10	10

Schlüter®-KERDI-KERECK/FI

narożnik wewnętrzny 90°,
prefabrykowany

H (mm)	kpl. = 2 szt. nr art.	P (kpl.)
0,1	KERECK / FI2	10
	kpl. = 10 szt.	
0,1	KERECK / FI10	10

Schlüter®-KERDI-KERECK/FI 135°

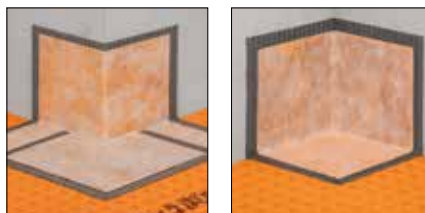
narożnik wewnętrzny 135°,
prefabrykowany

H (mm)	kpl. = 2 szt. nr art.	P (kpl.)
0,1	KERECK 135 FI2	10

Schlüter®-KERDI-KERECK

Schlüter-KERDI-KERECK są wykrojami do wykonania narożników wewnętrznych i zewnętrznych, również przy kątach innych niż proste.

(Opis techniczny produktu 8.1)



Schlüter®-KERDI-KERECK/A

narożnik zewnętrzny, wykroj

H (mm)	kpl. = 5 szt. nr art.	P (kpl.)
0,1	KERECK 5 A	10

Schlüter®-KERDI-KERECK/I

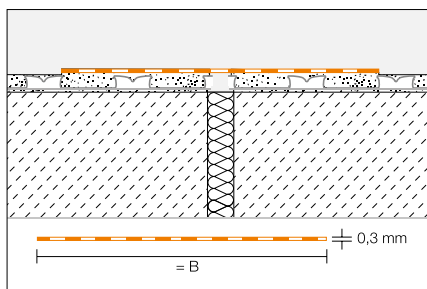
narożnik wewnętrzny, wykroj

H (mm)	kpl. = 5 szt. nr art.	P (kpl.)
0,1	KERECK 5 I	10



Schlüter®-KERDI-FLEX

Schlüter-KERDI-FLEX jest elastyczną taśmą uszczelniającą do wykonania uszczelnień ponad szczelinami dylatacyjnymi.
(Opis techniczny produktu 8.1)

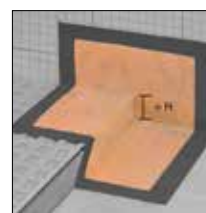


Schlüter®-KERDI-FLEX		
polietylen w rolce		
B = mm	rolka = 30 m nr art.	P (rolka)
125	FLEX 125 / 30	210
250	FLEX 250 / 30	150

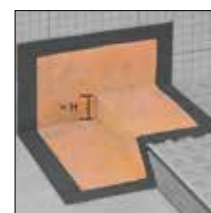
Schlüter®-KERDI-FLEX/5M		
polietylen w rolce		
B = mm	rolka = 5 m nr art.	P (rolka)
125	FLEX 125 / 5M	10
250	FLEX 250 / 5M	10

Schlüter®-KERDI-KERS

Schlüter-KERDI-KERS są fabrycznie połączonymi kształtkami do pewnego uszczelnienia części narożnych pryszniców licujących z posadzką.
(Opis techniczny produktu 8.1)



Schlüter-KERDI-KERS
lewy



Schlüter-KERDI-KERS
prawy

Schlüter®-KERDI-KERS		
narożnik wewnętrzny prefabrykowany, lewy		
H (mm)	nr art.	P (szt.)
20	KERS 20 L	10
28	KERS 28 L	10

Schlüter®-KERDI-KERS		
narożnik wewnętrzny prefabrykowany, prawy		
H (mm)	nr art.	P (szt.)
20	KERS 20 R	10
28	KERS 28 R	10

Wskazówka:

produkty serii Schlüter-KERDI-KERS 20 przeznaczone są do pryszniców o bokach 80–110 cm.

Produkty serii Schlüter-KERDI-KERS 28 przeznaczone są do pryszniców o bokach 110–150 cm.

Schlüter®-KERDI-KM

Schlüter-KERDI-KM są prefabrykowanymi manszetami do prowadzenia rur.
(Opis techniczny produktu 8.1)

Schlüter®-KERDI-KM		
wykrój z otworem Ø = 22 mm dla rur 25 mm		
H (mm)	kpl. = 5 szt. nr art.	P (kpl.)
0,1	KM 5117 / 22	10



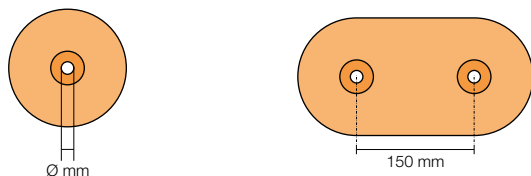
Schlüter®-KERDI-MV

Schlüter-KERDI-MV są prefabrykowanymi manszetami do uszczelnienia przejść rur zgodnie z normą DIN 18534. Dzięki pozbawionym włókniny obszarom wewnętrznym manszety można stosować do różnych średnic rur (patrz tabela).

(Opis techniczny produktu 8.1)

Schlüter®-KERDI-MV			
manszeta z otoczką wokół otworu pozbawioną włókniny (zawartość: 1 sztuka)			
Ø mm	Do średnic rur (mm)	nr art.	P (szt.)
9	12 – 30	KMV 9	10
15	22 – 40	KMV 15	10
21	30 – 60	KMV 21	10
35	45 – 80	KMV 35	10
65	75 – 140	KMV 65	10
15	22 – 40	KMV 15 D	10

Schlüter®-KERDI-MV			
manszeta z otoczką wokół otworu pozbawioną włókniny (zawartość: 10 sztuk)			
Ø mm	Do średnic rur (mm)	nr art.	P (kpl.)
15	22 – 40	KMV 15/10	10
15	22 – 40	KMV 15 D/10	10



KMV 9



KMV 15



KMV 21



KMV 35



KMV 65



KMV 15 D*

* rozstaw osi 150 mm

Schlüter®-KERDI-PAS

Schlüter-KERDI-PAS są zestawami składającymi się z konfekcjonowanej manszety oraz specjalnej tulei uszczelniającej z tworzywa sztucznego. Manszetę mocuje się w połączeniu z tuleją z tworzywa sztucznego do korka zaślepiającego, tak aby montowane później przedłużenie zaworu można było skutecznie uszczelnić zgodnie z wymaganiami normy DIN 18534. (Opis techniczny produktu 8.1)

Schlüter®-KERDI-PAS			
zestaw włócznie z manszetą i pomocą montażową (zawartość: 1 kpl.)			
Ø mm	Do średnic rur (mm)	nr art.	P (kpl.)
15	22 – 40	KMV 15 PAS	10
15	22 – 40	KMV 15 D PAS	10

Schlüter®-KERDI-PAS			
zestaw włócznie z manszetą i pomocą montażową (zawartość: 10 kpl.)			
Ø mm	Do średnic rur (mm)	nr art.	P (kpl.)
15	22 – 40	KMV 15 PAS/10	10
15	22 – 40	KMV 15 D PAS/10	10



KMV 15 PAS



KMV 15 D PAS*

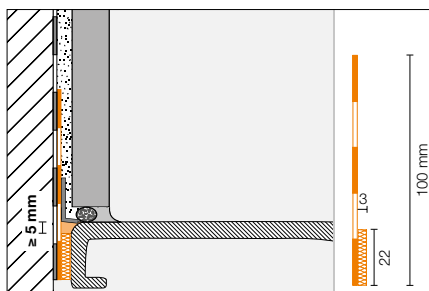
* rozstaw osi 150 mm



Schlüter®-KERDI-TS

Schlüter-KERDI-TS jest zestawem do pewnego doszczelniania elementów zabudowy, takich jak np. wanny, brodziki ze stali emaliowanej, akrylu i odlewu mineralnego do systemu uszczelniającego Schlüter-KERDI. Zawiera on taśmę uszczelniającą z polietylenu z włókniną po obu stronach i samoprzylepnym paskiem izolacji dźwiękowej, klej montażowy Schlüter-KERDI-FIX, chusteczki czyszczące oraz narożnik(i) montażowy(e).

(Opis techniczny produktu 8.9)



Schlüter®-KERDI-TS		
kompletny zestaw doszczelniający		
L (m)	nr art.	P (kpl.)
2	KE TS / 200	10
2,8	KE TS / 280	10
3,8	KE TS / 380	10



Zawartość kompletnego zestawu:

- taśma przyłączeniowa 2 / 2,8 / 3,8 m
- 290 ml kleju montażowego Schlüter-KERDI-FIX
- 2 szmatki do czyszczenia
- 1 / 2 / 2 naroża montażowe

Schlüter®-KERDI-TSB		
zestaw podstawowy do uszczelnienia		
L (m)	nr art.	P (kpl.)
10	KE TSB / 1000	10



Zestaw podstawowy zawiera:

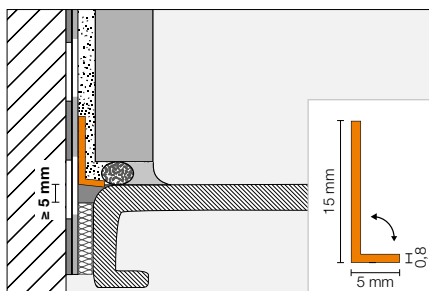
- 10 m przyłączeniowej taśmy uszczelniającej
- 8 szmatek do czyszczenia
- 6 naroży montażowych



Schlüter®-KERDI-CP

Schlüter-KERDI-CP jest elementem (który można skrócić) do ochrony ewentualnego miejsca przecięcia i służy do zabezpieczenia płaszczyzny uszczelnienia w przypadku późniejszej wymiany fugi silikonowej. Dający się zginać profil stosowany jest indywidualnie i może być zamontowany bezpośrednio w warstwie kleju lub w świeżo naniesionym Schlüter-KERDI-FIX.

(Opis techniczny produktu 8.99)



Schlüter®-KERDI-CP

polipropylen ochrona przed przecięciem izolacji

L (m)	nr art.	P (szt.)
2	KE CP / 200	10
2,8	KE CP / 280	10
3,8	KE CP / 380	10
10	KE CP / 1000	10



Schlüter®-KERDI-TS-ZC

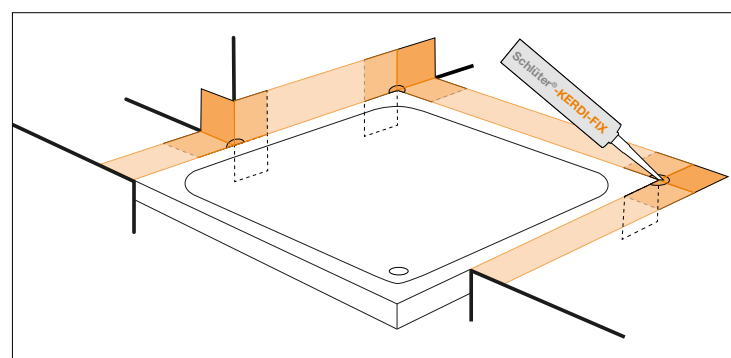
Schlüter-KERDI-TS-ZC jest zestawem uzupełniającym do pewnego doszczelniania elementów zabudowy, takich jak np. wanny, brodziki w szczególnych sytuacjach montażu (patrz szkic) w połączeniu z zestawem uszczelniającym Schlüter-KERDI-TS. Składa on się z manszety uszczelniającej i narożnika montażowego.

(Opis techniczny produktu 8.9)

Schlüter®-KERDI-TS-ZC

zestaw uzupełniający

nr art.	P (kpl.)
KE TS ZC	10



Przykład wbudowania

W zestawie uzupełniającym zawarte są następujące elementy:

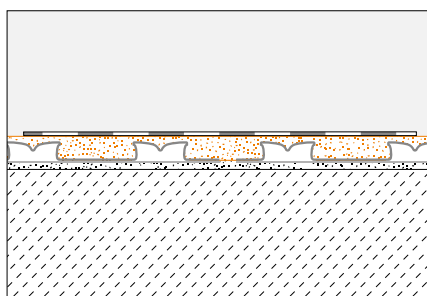
- 1 manszeta PE- obustronnie oklejona włókniną, 120 x 120 mm
- 1 narożnik montażowy



Schlüter®-KERDI-COLL-L

Schlüter-KERDI-COLL-L jest dwuskładnikowym klejem uszczelniającym na bazie dyspersji akrylowej nie zawierającej rozpuszczalników i cementowego proszku reaktywnego. Stosowany jest do przyklejania taśm Schlüter-KERDI-KEBA na styku poszczególnych pasm maty Schlüter-DITRA tworząc w ten sposób szczelne połączenia. Również w miejscu styku ramienia mocującego profili Schlüter-BARA lub innych odpowiednich produktów Schlüter-Systems z matą DITRA wklejona tam taśma KERDI-KEBA na klej Schlüter-KERDI-COLL-L stanowi trwałe i wodoszczelne złącze. Pasma Schlüter-KERDI też można łączyć za pomocą KERDI-COLL-L, np. w uszczelnieniu ścian w pomieszczeniach mokrych.

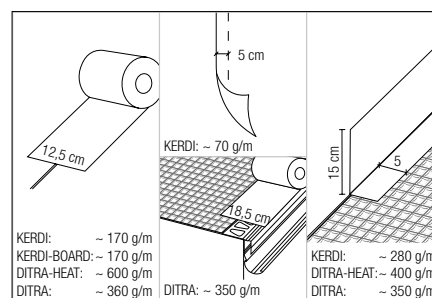
(Opis techniczny produktu 8.4)



Schlüter®-KERDI-COLL-L

dwuskładnikowy klej uszczelniający er

waga (kg)	nr art.	PL (szt.)
4,25	KERDI-COLL-L	75
1,85	KERDI-COLL-L 185	110



KERDI:	~ 170 g/m	KERDI:	~ 280 g/m
KERDI-BOARD:	~ 170 g/m	DITRA-HEAT:	~ 400 g/m
DITRA-HEAT:	~ 600 g/m	DITRA:	~ 350 g/m
DITRA:	~ 360 g/m		

Wskazówka:

czas zużycia w temperaturze 20/30 C około 90/60 min.

Czas twardnienia przy niższych temperaturach ulega znacznemu wydłużeniu.

Schlüter®-KERDI-FIX

Schlüter-KERDI-FIX jest elastycznym klejem montażowym na bazie polimeru typu MS. Nadaje się do klejenia profili i Schlüter-KERDI-BOARD, jak również do klejenia połączeń taśm uszczelniających Schlüter-KERDI.

(Opis techniczny produktu 8.3)



Schlüter®-KERDI-FIX	
polimer MS	
kartusz = 290 ml nr art.	P (szt.)
KERDIFIX / BW	12
KERDIFIX / G	12

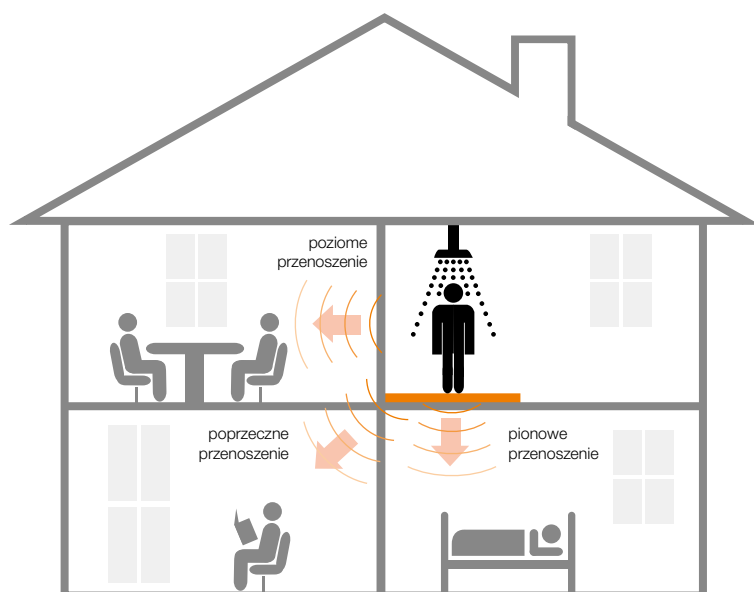


Ochrona akustyczna w prysznicach licujących z posadzką

Spadające krople, odstawianie szamponu lub balsamu do ciała pod prysznicem. Wszystko to wywołuje dźwięki, które mogą przeszkadzać. Schlüter-KERDI-LINE-SR - opracowane dla naszych popularnych odwodnień liniowych Schlüter-KERDI-LINE – aktywnie tłumi takie hałasy. Wytyczne obróbki produktu, dzięki którym zachowane zostają obowiązujące normy akustyczne znaleźć można w naszych podstawach projektowych.



Przenoszenie się dźwięków z prysznica



Schlüter®-KERDI-LINE-SR
Skutecznie redukuje:



Odgłosy z instalacji



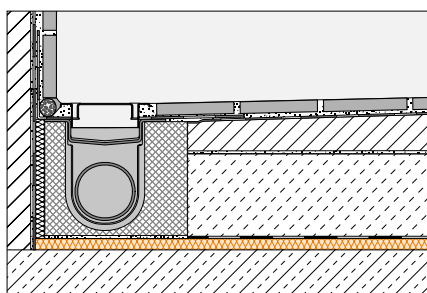
Odgłosy kroków



Odgłosy użytkowe

Schlüter®-KERDI-LINE-SR

Schlüter-KERDI-LINE-SR jest matą wygłuszającą, wykonaną ze specjalnej włókniny o właściwościach redukujących hałas. Przy fachowym wykonaniu zabudowy składającej się ze Schlüter-KERDI-LINE i KERDI-LINE-SR spełnione są wymogi istotnych norm dotyczących przestrzegania redukcji hałasu w obszarze prysznica.
(Opis techniczny produktu 8.7)



Wskazówka:

zabudowy systemowe przedstawione są w naszych podstawach planowania.

Schlüter®-KERDI-LINE-SR		
włóknina PES/poliester w matach (zawartość: 1 mata)		
grubość płyty w (mm)	nr art.	P (szt.)
10	KL SR 250	5

Schlüter®-KERDI-LINE-SR		
włóknina PES/poliester w matach (zawartość: 4 maty)		
grubość płyty w (mm)	nr art.	P (kpl.)
10	KL SR 1000	5

Wymiary poszczególnych mat: 0,5 m x 0,5 m = 0,25 m²

Schlüter®-DITRA-SOUND-KB		
przykrycie styku		
38 mm x 50 m nr art.		P (szt.)
DS KB 38		10



Odwiedź nas w internecie

Zainteresowaliśmy Państwa produktami Schlüter-Systems? W takim razie z pewnością zechcą Państwo dowiedzieć się więcej. Internet to najszybszy dostęp do wiedzy.

schlueter.pl



Odwiedź nas w Instagram, Facebook lub YouTube.



I N N O W A C J E Z P R O F I L E M

Schlüter-Systems KG · Schmölestraße 7 · D-58640 Iserlohn
Tel.: +49 2371 971-1261 · Fax: +49 2371 971-1112 · schlueter.pl