

Schlüter®-Systems

Cennik uzupełniający wiosna 2024

Polska · Obowiązuje od 1 kwietnia 2024 roku



2024



Kolory TRENDLINE

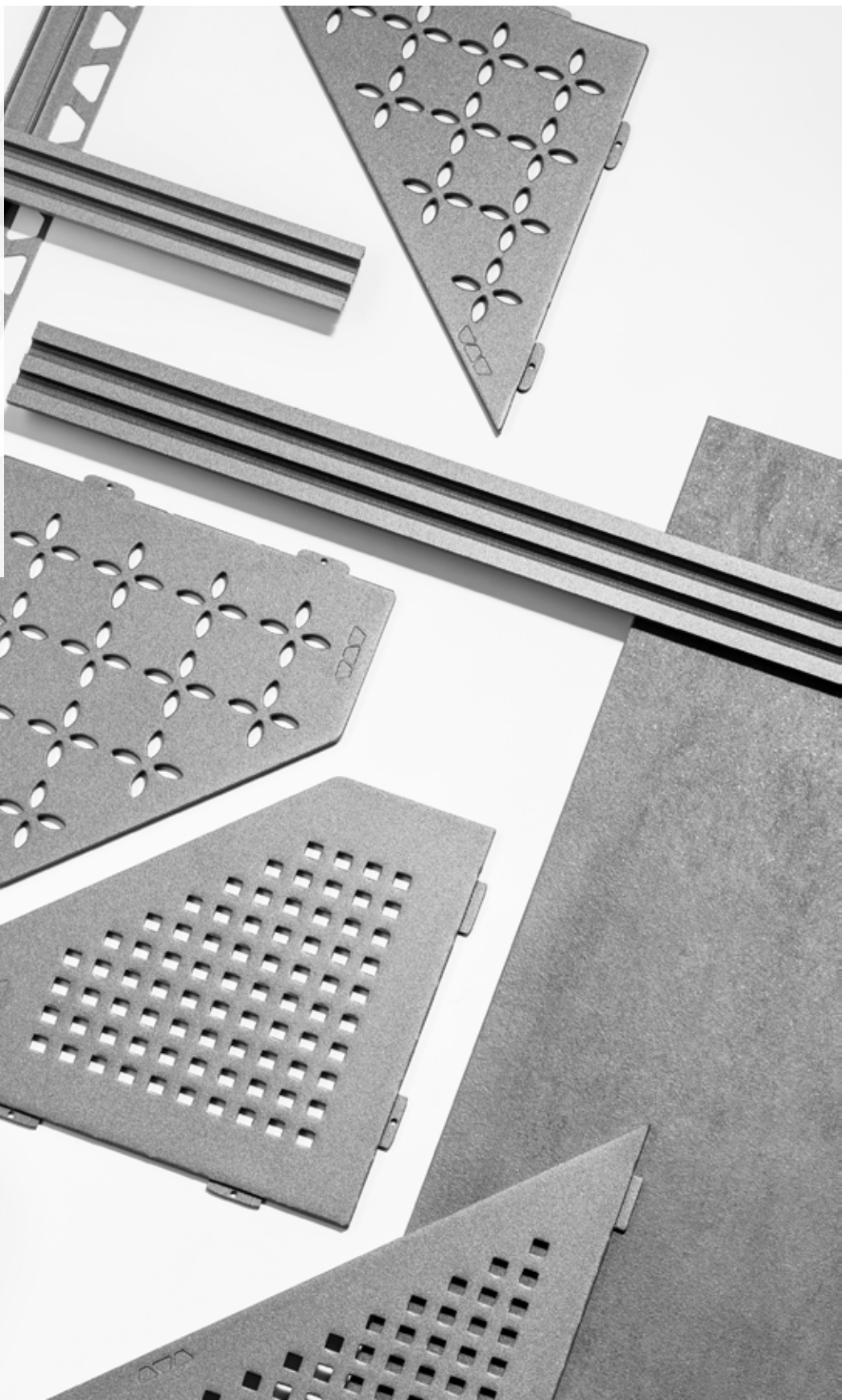
Więcej kolorów i struktur w łazience

Dzięki TRENDLINE zaprojektujesz swoją łazienkę w kompleksowy, kreatywny sposób – w jednolitej kolorystyce lub ze świadomie położonymi akcentami.

Wszystkie produkty z serii TRENDLINE dzięki wysokiej jakości powłoce proszkowej posiadają powierzchnię strukturalną, która estetycznie wygląda i jest przyjemna w dotyku.

Rozszerzyliśmy paletę kolorystyczną naszych rozwiązań systemowych Schlüter-DECO-SG, Schlüter-KERDI-LINE-VARIO i Schlüter-SHELF, aby zapewnić Państwu jak najszerszy wybór kolorów podczas projektowania.

- ✓ **Wprowadź wyjątkowe akcenty**
- ✓ **Doskonałe uzupełnienie aktualnych trendów w płytkach ceramicznych**
- ✓ **Kompleksowa paleta kolorów w obszarze prysznica**

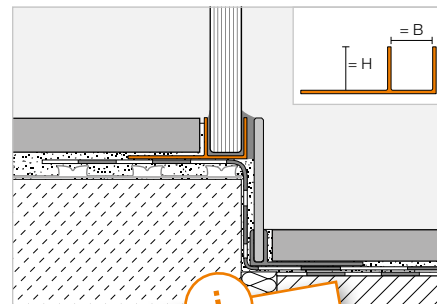


Profil mocujący

Schlüter®-DECO-SG



Schlüter-DECO-SG jest profilem do tworzenia dekoracyjnych spoin w okładzinach z płytek. Tworzy on zagłębienie o szerokości 12 lub 15 milimetrów. To zagłębienie nadaje się doskonale do wbudowywania elementów szklanych w obszarze podłóg i ścian.
(Opis techniczny produktu 2.16)



Teraz dostępny w kolorach TRENDLINE!

Schlüter®-DECO-SG-AC



aluminium lakierowane, B = 12 mm

H (mm)	L = 2,50 m Nr art.	€ / m	KV (szt.)
8	SG 80 ...* 12	21,53	120
10	SG 100 ...* 12	22,04	120
11	SG 110 ...* 12	22,55	120
12,5	SG 125 ...* 12	23,06	120

Schlüter®-DECO-SG-AC



aluminium lakierowane, B = 15 mm

H (mm)	L = 2,50 m Nr art.	€ / m	KV (szt.)
8	SG 80 ...* 15	25,11	120
10	SG 100 ...* 15	25,63	120
11	SG 110 ...* 15	26,14	120
12,5	SG 125 ...* 15	26,65	120

Schlüter®-DECO-SG-TS



aluminium powłoka strukturalna, B = 12 mm

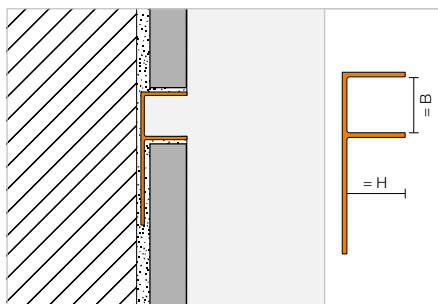
H (mm)	L = 2,50 m Nr art.	€ / m	KV (szt.)
8	SG 80 ...** 12	25,84	120
10	SG 100 ...** 12	26,45	120
11	SG 110 ...** 12	27,06	120
12,5	SG 125 ...** 12	27,67	120

Schlüter®-DECO-SG-TS



aluminium powłoka strukturalna, B = 15 mm

H (mm)	L = 2,50 m Nr art.	€ / m	KV (szt.)
8	SG 80 ...** 15	30,13	120
10	SG 100 ...** 15	30,76	120
11	SG 110 ...** 15	31,37	120
12,5	SG 125 ...** 15	31,98	120



Do numeru artykułu dodać kolor (np. SG 80 TSOB 15)

* Kolory: MBW - MGS

** Kolory: TSBG - TSC - TSDA - TSG - TSI - TSOB - TSSG

Wskazówka:

Kompletny program produktów Schlüter-DECO-SG można znaleźć w ilustrowanym cenniku PS 24 na stronie 238.

Dostępne powierzchnie | Kolory



Przegląd powierzchni licowych i kolorów znaleźć można na stronie 18.

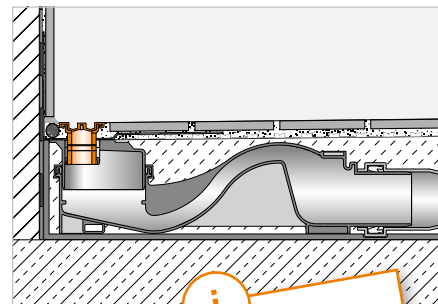


Profil odwadniający

Schlüter®-KERDI-LINE-VARIO WAVE



Schlüter-KERDI-LINE-VARIO WAVE jest nadającym się do skracania profilem odwadniającym w kształcie litery W do stosowania z odpływem Schlüter-KERDI-LINE-VARIO-H. Jest on dostępny w wersjach materiałowych ze stali nierdzewnej szorstkowanej V4A (nr materiału 1.4404 = AISI 316L) oraz w wersji aluminium z wysokiej jakości powłoką proszkową TRENDLINE. Odprowadzenie wody następuje poprzez umiejscowioną pośrodku profilu szczelinę odpływową o długości 140 mm. Szczelina ta przykrywana jest w estetyczny sposób wyjmowanym elementem maskującym. Profil dostarczany jest z dwoma zaślepkami i można go dostosować do obowiązującej na budowie grubości posadzki poprzez podłożenie odpowiedniej ilości zaprawy cienkowarstwowej. (Opis techniczny produktu 8.10)

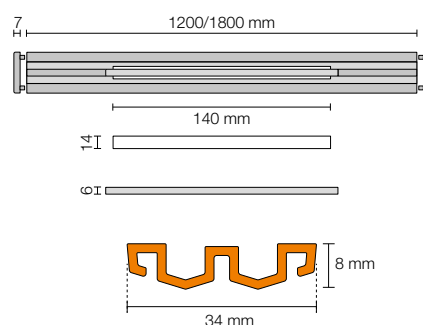


i
Teraz dostępny także w kolorze TSG (powłoka strukturalna szary)!

Schlüter®-KERDI-LINE-VARIO WAVE 34

profil odwadniający, wzór WAVE (D 10), aluminium powłoka strukturalna

L (cm)	H = 8 mm Nr art.	€ / kpl.	P (kpl.)
120	KL VR D10 MBW 120	206,57	10
120	KL VR D10 MGS 120	206,57	10
120	KL VR D10 TSBG 120	212,82	10
120	KL VR D10 TSC 120	212,82	10
120	KL VR D10 TSDA 120	212,82	10
★ 120	KL VR D10 TSG 120	212,82	10
120	KL VR D10 TSI 120	212,82	10
120	KL VR D10 TSOB 120	212,82	10
120	KL VR D10 TSSG 120	212,82	10
180	KL VR D10 MBW 180	231,83	10
180	KL VR D10 MGS 180	231,83	10
180	KL VR D10 TSBG 180	237,23	10
180	KL VR D10 TSC 180	237,23	10
180	KL VR D10 TSDA 180	237,23	10
★ 180	KL VR D10 TSG 180	237,23	10
180	KL VR D10 TSI 180	237,23	10
180	KL VR D10 TSOB 180	237,23	10
180	KL VR D10 TSSG 180	237,23	10



Wskazówka:

Profile odwadniające z serii Schlüter-KERDI-LINE-VARIO można łączyć tylko z odpływami Schlüter-KERDI-LINE-VARIO-H. Zestaw zawiera dwie zaślepki.

Nadaje się do grubości posadzek 6–15 mm (z DITRA lub DITRA-HEAT) i 6–12 mm (z DITRA-HEAT-DUO).

W połączeniu z przedłużeniem ramki KL VR DSE 14 nadaje się do posadzek o grubości do 25 mm (z DITRA lub DITRA-HEAT) i do 22 mm (z DITRA-HEAT-DUO), patrz ilustrowany cennik PS 24 na stronie 207.

Dostępne powierzchnie | Kolory

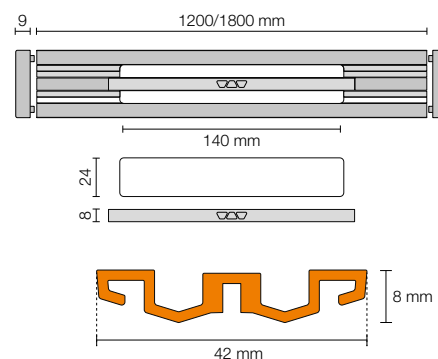


Przełącz powierzchnie licowych i kolorów znaleźć można na stronie 18.

Schlüter®-KERDI-LINE-VARIO WAVE 42

profil odwadniający, wzór WAVE (D 10), aluminium powłoka strukturalna

L (cm)	H = 8 mm Nr art.	€ / kpl.	P (kpl.)
120	KL VR1 D10 MBW 120	215,66	10
120	KL VR1 D10 MGS 120	215,66	10
120	KL VR1 D10 TSBG 120	221,05	10
120	KL VR1 D10 TSC 120	221,05	10
120	KL VR1 D10 TSDA 120	221,05	10
✱ 120	KL VR1 D10 TSG 120	221,05	10
120	KL VR1 D10 TSI 120	221,05	10
120	KL VR1 D10 TSOB 120	221,05	10
120	KL VR1 D10 TSSG 120	221,05	10
180	KL VR1 D10 MBW 180	242,62	10
180	KL VR1 D10 MGS 180	242,62	10
180	KL VR1 D10 TSBG 180	248,01	10
180	KL VR1 D10 TSC 180	248,01	10
180	KL VR1 D10 TSDA 180	248,01	10
✱ 180	KL VR1 D10 TSG 180	248,01	10
180	KL VR1 D10 TSI 180	248,01	10
180	KL VR1 D10 TSOB 180	248,01	10
180	KL VR1 D10 TSSG 180	248,01	10

**Wskazówka:**

Profile odwadniające z serii Schlüter-KERDI-LINE-VARIO można łączyć tylko z odpływami Schlüter-KERDI-LINE-VARIO-H. Zestaw zawiera dwie zaślepki.

Nadaje się do grubości posadzek 6–15 mm (z DITRA lub DITRA-HEAT) i 6–12 mm (z DITRA-HEAT-DUO).

W połączeniu z przedłużeniem ramki KL VR DSE 23 nadaje się do posadzek o grubości do 25 mm (z DITRA lub DITRA-HEAT) i do 22 mm (z DITRA-HEAT-DUO).

Profile KERDI-LINE-VARIO WAVE 42 mogą być opcjonalnie wyposażone w sitko na włosy KL VR S 23.

Przedłużenie ramki i sitko na włosy – patrz ilustrowany cennik PS 24 na stronie 207.

Wskazówka:

Kompletny program produktów Schlüter-KERDI-LINE-VARIO WAVE można znaleźć w ilustrowanym cenniku PS 24 na stronach 204–205.

Dostępne powierzchnie | Kolory

Przegląd powierzchni licowych i kolorów znaleźć można na stronie 18.

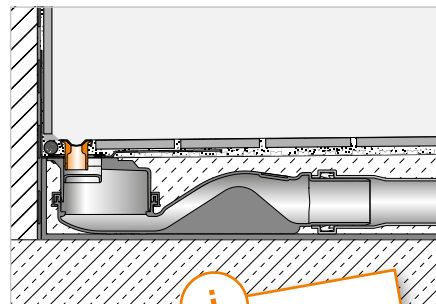


Profil odwadniający

Schlüter®-KERDI-LINE-VARIO COVE



Schlüter-KERDI-LINE-VARIO COVE jest dającym się skracać wklęsłym profilem odwadniającym do stosowania z odpływem Schlüter-KERDI-LINE-VARIO-H. Jest on dostępny w wersjach materiałowych ze stali nierdzewnej szczotkowanej V4A (nr materiału 1.4404 = AISI 316L) oraz w wersji aluminium z wysokiej jakości powłoką proszkową TRENDLINE. Odprowadzenie wody następuje poprzez umiejscowioną pośrodku profilu szczelinę odpływową o szerokości zaledwie 8 mm i długości 140 mm. Profil dostarczany jest z dwoma zaślepkami i można go dostosować do obowiązującej na budowie grubości posadzki poprzez podłożenie odpowiedniej ilości zaprawy cienkowarstwowej. Profil wytrzymuje nacisk kół wózka inwalidzkiego. (Opis techniczny produktu 8.10)

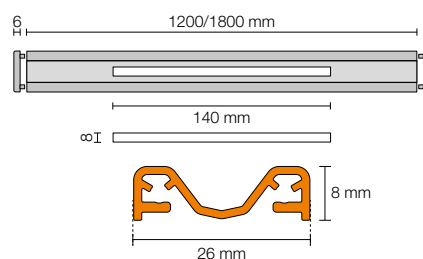


i
Teraz dostępny także w kolorze TSG (powłoka strukturalna szary)!

Schlüter®-KERDI-LINE-VARIO COVE 26

profil odwadniający, wzór COVE (D 9), aluminium powłoka strukturalna

L (cm)	H = 8 mm Nr art.	€ / kpl.	P (kpl.)
120	KL VR D9 MBW 120	181,53	10
120	KL VR D9 MGS 120	181,53	10
120	KL VR D9 TSBG 120	187,79	10
120	KL VR D9 TSC 120	187,79	10
120	KL VR D9 TSDA 120	187,79	10
★ 120	KL VR D9 TSG 120	187,79	10
120	KL VR D9 TSI 120	187,79	10
120	KL VR D9 TSOB 120	187,79	10
120	KL VR D9 TSSG 120	187,79	10
180	KL VR D9 MBW 180	204,88	10
180	KL VR D9 MGS 180	204,88	10
180	KL VR D9 TSBG 180	210,27	10
180	KL VR D9 TSC 180	210,27	10
180	KL VR D9 TSDA 180	210,27	10
★ 180	KL VR D9 TSG 180	210,27	10
180	KL VR D9 TSI 180	210,27	10
180	KL VR D9 TSOB 180	210,27	10
180	KL VR D9 TSSG 180	210,27	10



Wskazówka:

Profile odwadniające z serii Schlüter-KERDI-LINE-VARIO można łączyć tylko z odpływami Schlüter-KERDI-LINE-VARIO-H. Zestaw zawiera dwie zaślepki.

Nadaje się do grubości posadzek 6–15 mm (z DITRA lub DITRA-HEAT) i 6–12 mm (z DITRA-HEAT-DUO).

W połączeniu z przedłużeniem ramki KL VR DSE 14 nadaje się do posadzek o grubości do 25 mm (z DITRA lub DITRA-HEAT) i do 22 mm (z DITRA-HEAT-DUO), patrz ilustrowany cennik PS 24 na stronie 207.

Wskazówka:

Kompletny program produktów Schlüter-KERDI-LINE-VARIO COVE można znaleźć w ilustrowanym cenniku PS 24 na stronie 206.

Dostępne powierzchnie | Kolory



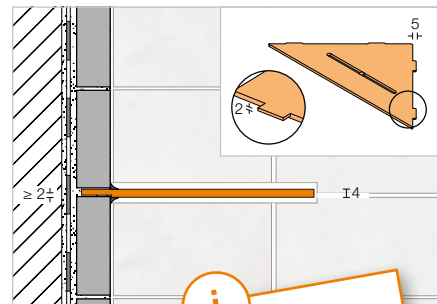
Przegląd powierzchni licowych i kolorów znaleźć można na stronie 18.

Półka

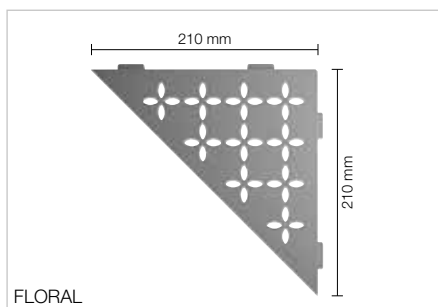
Schlüter®-SHELF-E-S1



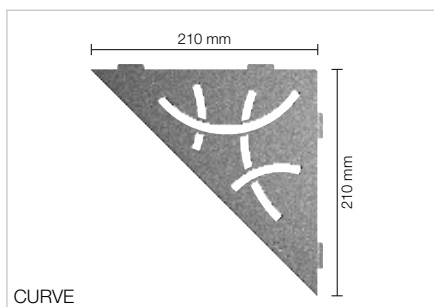
Schlüter-SHELF-E-S1 to trójkątne półki do zabudowy w narożach. Są one dostępne we wzorach FLORAL, CURVE, PURE, SQUARE i WAVE, w wersjach materiałowych ze stali nierdzewnej szczotkowanej lub z aluminium z wysokiej jakości powłoką proszkową TRENDLINE. Półki można wbudować w trakcie układania płytek lub zamontować później za pomocą skrzydełek podpierających o grubości zaledwie 2 mm w spoinach pomiędzy płytkami ściennymi. SHELF-E-S1 są przeznaczone do stosowania jako półki w obszarach pryszniców, ale z powodzeniem można je wbudowywać również w ściany kuchenne pokryte płytkami ceramicznymi. (Opis techniczny produktu 17.1)



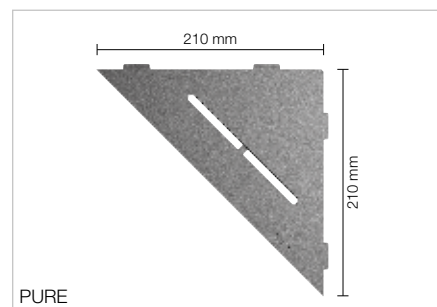
i
Teraz dostępny także w kolorze TSG (powłoka strukturalna szary)!



FLORAL



CURVE



PURE

Schlüter®-SHELF-E-S1-TS

półka, wzór FLORAL, aluminium powłoka strukturalna

Nr art.	€ / szt	P (szt.)
SE S1 D5 ...*	88,73	10

Schlüter®-SHELF-E-S1-TS

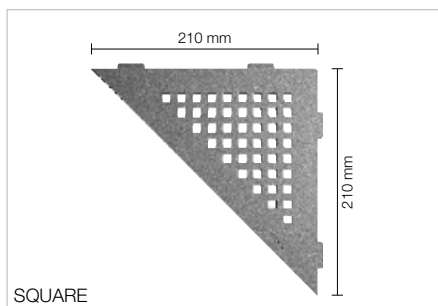
półka, wzór CURVE, aluminium powłoka strukturalna

Nr art.	€ / szt	P (szt.)
SE S1 D6 ...*	82,38	10

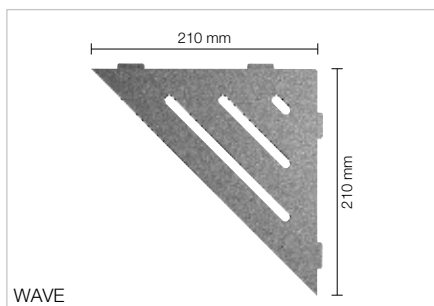
Schlüter®-SHELF-E-S1-TS

półka, wzór PURE, aluminium powłoka strukturalna

Nr art.	€ / szt	P (szt.)
SE S1 D7 ...*	89,51	10



SQUARE



WAVE

Schlüter®-SHELF-E-S1-TS

półka, wzór SQUARE, aluminium powłoka strukturalna

Nr art.	€ / szt	P (szt.)
SE S1 D3 ...*	89,51	10

Schlüter®-SHELF-E-S1-TS

półka, wzór WAVE, aluminium powłoka strukturalna

Nr art.	€ / szt	P (szt.)
SE S1 D10 ...*	89,51	10

Wskazówka:

Więcej kolorów i powierzchni do Schlüter-SHELF-E-S1 można znaleźć w ilustrowanym cenniku PS 24 na stronach 262–263.

Numer artykułu uzupełnić o rodzaj powierzchni/kolor (np. SE S1 D10 TSC)

* Powierzchnie/kolory:

TSBG - TSC - TSDA - TSG - TSI - TSOB - TSSG

Dostępne powierzchnie | Kolory



Przegląd powierzchni licowych i kolorów znaleźć można na stronie 18.



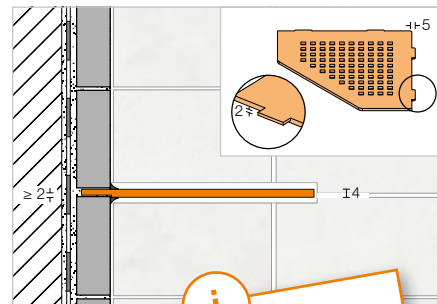
Półka

Schlüter®-SHELF-E-S2

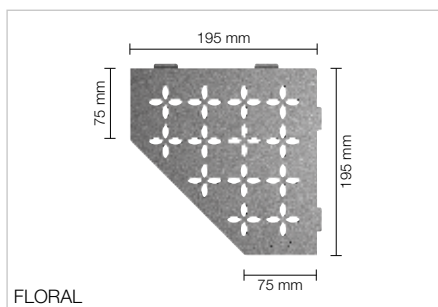


Schlüter-SHELF-E-S2 to pięciokątne półki do zabudowy w narożach. Są one dostępne we wzorach FLORAL, CURVE, PURE, SQUARE i WAVE, w wersjach materiałowych ze stali nierdzewnej szczotkowanej lub z aluminium z wysokiej jakości powłoką proszkową TRENDLINE. Półki można wbudować w trakcie układania płytek lub zamontować później za pomocą skrzydełek podpierających o grubości zaledwie 2 mm w spoinach pomiędzy płytkami ściennymi. SHELF-E-S2 są przeznaczone do stosowania jako półki w obszarach pryszniców, ale z powodzeniem można je wbudowywać również w ściany kuchenne pokryte płytkami ceramicznymi.

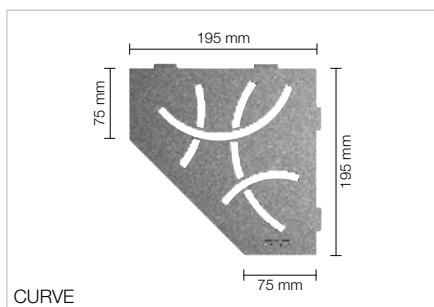
(Opis techniczny produktu 17.1)



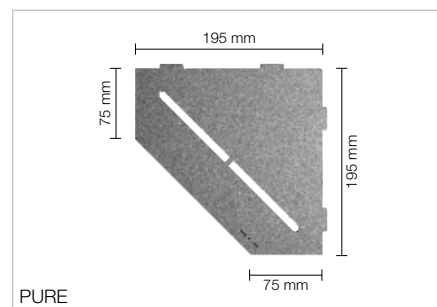
Teraz dostępny także w kolorze TSG (powłoka strukturalna szary)!



FLORAL



CURVE



PURE

Schlüter®-SHELF-E-S2-TS

półka, wzór FLORAL, aluminium powłoka strukturalna

Nr art.	€ / szt	P (szt.)
SE S2 D5 ...*	91,90	10

Schlüter®-SHELF-E-S2-TS

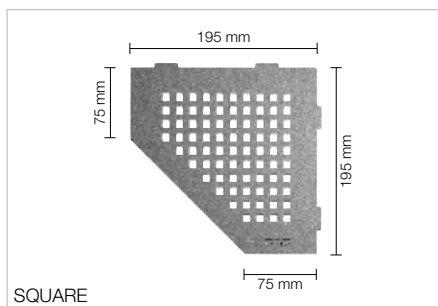
półka, wzór CURVE, aluminium powłoka strukturalna

Nr art.	€ / szt	P (szt.)
SE S2 D6 ...*	86,84	10

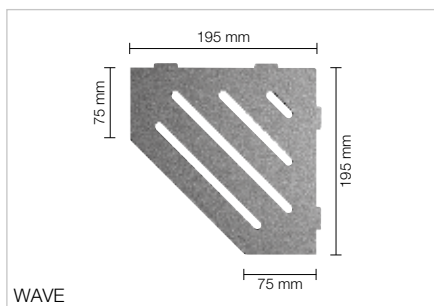
Schlüter®-SHELF-E-S2-TS

półka, wzór PURE, aluminium powłoka strukturalna

Nr art.	€ / szt	P (szt.)
SE S2 D7 ...*	92,01	10



SQUARE



WAVE

Schlüter®-SHELF-E-S2-TS

półka, wzór SQUARE, aluminium powłoka strukturalna

Nr art.	€ / szt	P (szt.)
SE S2 D3 ...*	92,01	10

Schlüter®-SHELF-E-S2-TS

półka, wzór WAVE, aluminium powłoka strukturalna

Nr art.	€ / szt	P (szt.)
SE S2 D10 ...*	92,01	10

Wskazówka:

Więcej kolorów i powierzchni do Schlüter-SHELF-E-S2 można znaleźć w ilustrowanym cenniku PS 24 na stronach 264–265.

Numer artykułu uzupełnić o rodzaj powierzchni/kolor (np. SE S2 D10 TSC)

* Powierzchnie/kolorы:

TSBG - TSC - TSDA - TSG - TSI - TSOB - TSSG

Dostępne powierzchnie | Kolorы



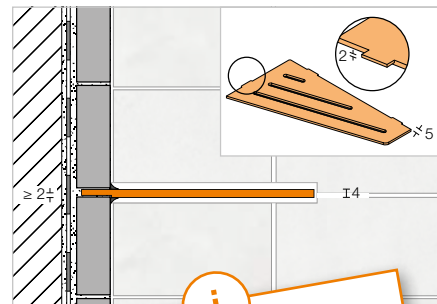
Przegląd powierzchni licowych i kolorów znaleźć można na stronie 18.

Półka

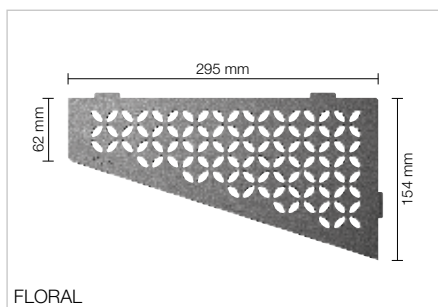
Schlüter®-SHELF-E-S3



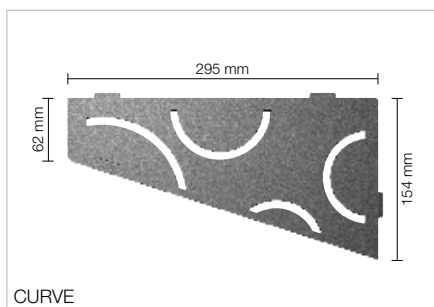
Schlüter-SHELF-E-S3 to czworoboczne półki o niesymetrycznych długościach krawędzi do zabudowy w narożach. Są one dostępne we wzorach FLORAL, CURVE, PURE, SQUARE i WAVE, w wersjach materiałowych ze stali nierdzewnej szczotkowanej lub z aluminium z wysokiej jakości powłoką proszkową TRENDLINE. Półki można wbudować w trakcie układania płytek lub zamontować później za pomocą skrzydełek podpierających o grubości zaledwie 2 mm w spoinach pomiędzy płytkami ściennymi. SHELF-E-S3 są przeznaczone do stosowania jako półki w obszarach pryszniców, ale z powodzeniem można je wbudowywać również w ściany kuchenne pokryte płytkami ceramicznymi. (Opis techniczny produktu 17.1)



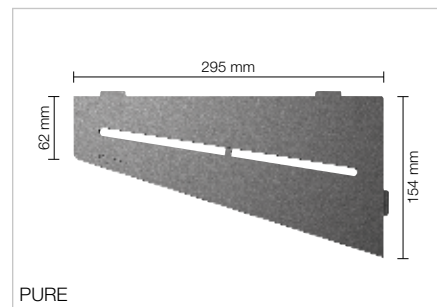
i
Teraz dostępny także w kolorze TSG (powłoka strukturalna szary)!



FLORAL



CURVE



PURE

Schlüter®-SHELF-E-S3-TS

półka, wzór FLORAL, aluminium powłoka strukturalna

Nr art.	€ / szt	P (szt.)
SE S3 D5 ...*	95,07	10

Schlüter®-SHELF-E-S3-TS

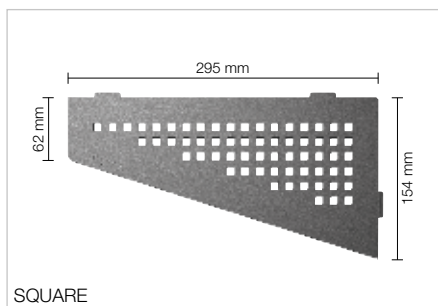
półka, wzór CURVE, aluminium powłoka strukturalna

Nr art.	€ / szt	P (szt.)
SE S3 D6 ...*	88,73	10

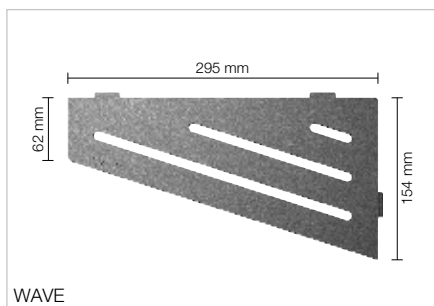
Schlüter®-SHELF-E-S3-TS

półka, wzór PURE, aluminium powłoka strukturalna

Nr art.	€ / szt	P (szt.)
SE S3 D7 ...*	93,90	10



SQUARE



WAVE

Schlüter®-SHELF-E-S3-TS

półka, wzór SQUARE, aluminium powłoka strukturalna

Nr art.	€ / szt	P (szt.)
SE S3 D3 ...*	93,90	10

Schlüter®-SHELF-E-S3-TS

półka, wzór WAVE, aluminium powłoka strukturalna

Nr art.	€ / szt	P (szt.)
SE S3 D10 ...*	93,90	10

Wskazówka:

Więcej kolorów i powierzchni do Schlüter-SHELF-E-S3 można znaleźć w ilustrowanym cenniku PS 24 na stronach 266–267.

Numer artykułu uzupełnić o rodzaj powierzchni/ kolor (np. SE S3 D10 TSC)

* Powierzchnie/kolorы:

TSBG - TSC - TSDA - TSG - TSI - TSOB - TSSG

Dostępne powierzchnie | Kolorы



Przegląd powierzchni licowych i kolorów znaleźć można na stronie 18.



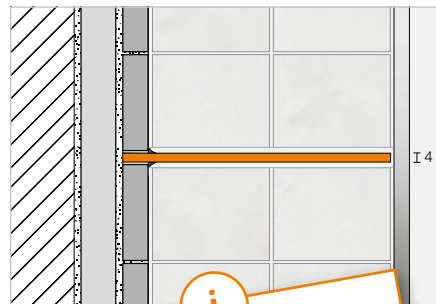
Półka

Schlüter®-SHELF-N

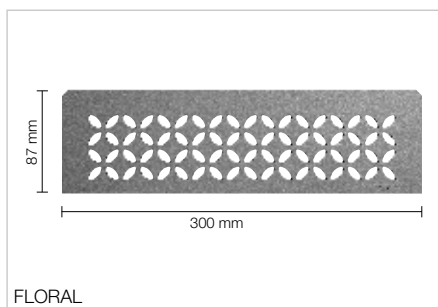


Schlüter-SHELF-N to prostokątne półki do stosowania w prefabrykowanych wnękach Schlüter-KERDI-BOARD. Są one dostępne we wzorach FLORAL, CURVE, PURE, SQUARE i WAVE, w wersjach materiałowych ze stali nierdzewnej szczotkowanej lub z aluminium z wysokiej jakości powłoką proszkową TRENDLINE. Z dopasowanymi wymiarami wbudowywane są one w trakcie układania płytek jako półki we wnękach KERDI-BOARD.

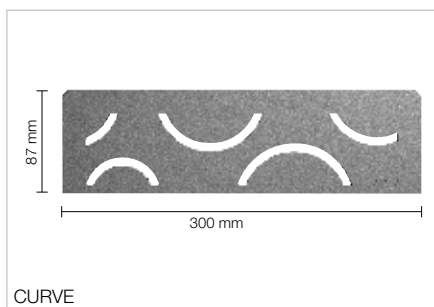
(Opis techniczny produktu 17.1)



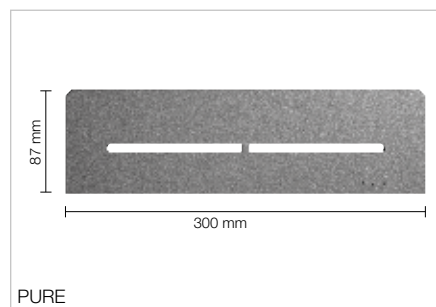
i
Teraz dostępny także w kolorze TSG (powłoka strukturalna szary)!



FLORAL



CURVE



PURE

Schlüter®-SHELF-N-S1-TS

półka, wzór FLORAL, aluminium powłoka strukturalna

Nr art.	€ / szt	P (szt.)
SN S1 D5 ...*	88,73	10

Schlüter®-SHELF-N-S1-TS

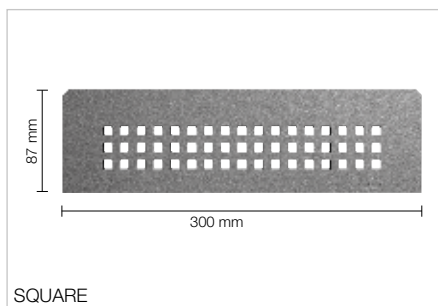
półka, wzór CURVE, aluminium powłoka strukturalna

Nr art.	€ / szt	P (szt.)
SN S1 D6 ...*	76,06	10

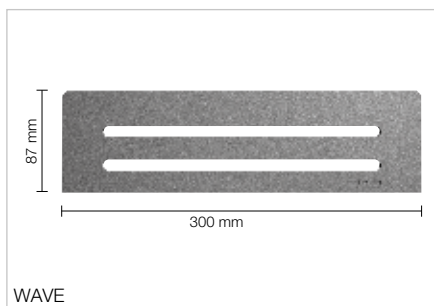
Schlüter®-SHELF-N-S1-TS

półka, wzór PURE, aluminium powłoka strukturalna

Nr art.	€ / szt	P (szt.)
SN S1 D7 ...*	89,51	10



SQUARE



WAVE

Schlüter®-SHELF-N-S1-TS

półka, wzór SQUARE, aluminium powłoka strukturalna

Nr art.	€ / szt	P (szt.)
SN S1 D3 ...*	89,51	10

Schlüter®-SHELF-N-S1-TS

półka, wzór WAVE, aluminium powłoka strukturalna

Nr art.	€ / szt	P (szt.)
SN S1 D10 ...*	89,51	10

Wskazówka:

Więcej kolorów i powierzchni do Schlüter-SHELF-N można znaleźć w ilustrowanym cenniku PS 24 na stronach 268–269.

Numer artykułu uzupełnić o rodzaj powierzchni/kolor (np. SN S1 D10 TSC)

* Powierzchnie/kolorы:

TSBG - TSC - TSDA - TSG - TSI - TSOB - TSSG

Dostępne powierzchnie | Kolorы



Przegląd powierzchni licowych i kolorów znaleźć można na stronie 18.

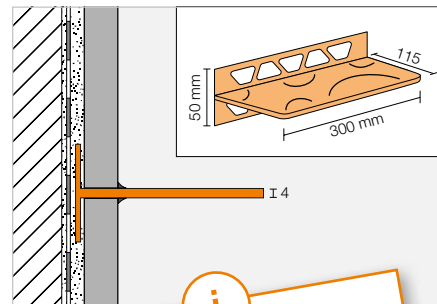
Półka

Schlüter®-SHELF-W

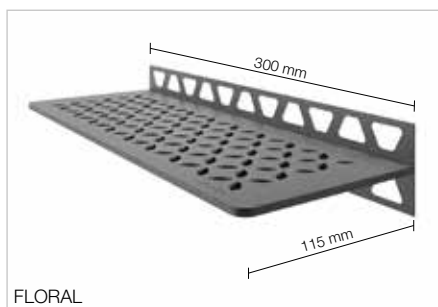


Schlüter-SHELF-W to prostokątne półki do płaskich powierzchni ścian. Są one dostępne we wzorach FLORAL, CURVE, PURE, SQUARE i WAVE, w wersjach materiałowych ze stali nierdzewnej szczotkowanej lub z aluminium z wysokiej jakości powłoką proszkową TRENDLINE. Wbudowuje się je w powierzchnię płytek podczas wykonywania okładziny za pomocą zaopatrzonych w trapezowe otwory ramion mocujących. Można je stosować jako półki w obszarach pryszniców, a także na ścianach kuchennych okładanych płytkami.

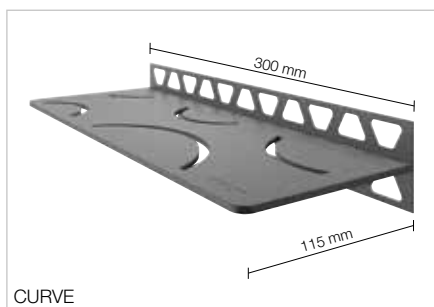
(Opis techniczny produktu 17.1)



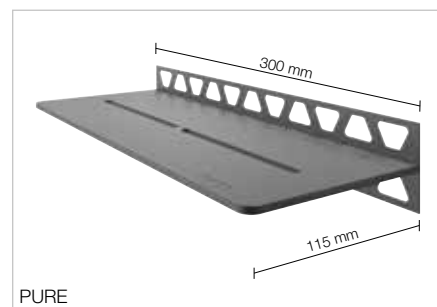
i
Teraz dostępny także w kolorze TSG (powłoka strukturalna szary)!



FLORAL



CURVE



PURE

Schlüter®-SHELF-W-S1-TS

półka, wzór FLORAL, aluminium powłoka strukturalna

Nr art.	€ / szt	P (szt.)
SW S1 D5 ...*	124,86	10

Schlüter®-SHELF-W-S1-TS

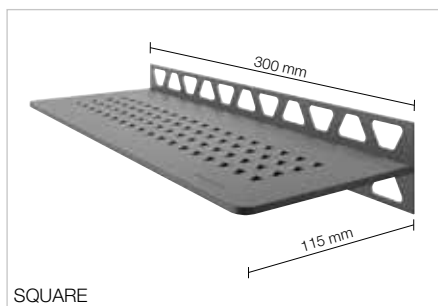
półka, wzór CURVE, aluminium powłoka strukturalna

Nr art.	€ / szt	P (szt.)
SW S1 D6 ...*	112,19	10

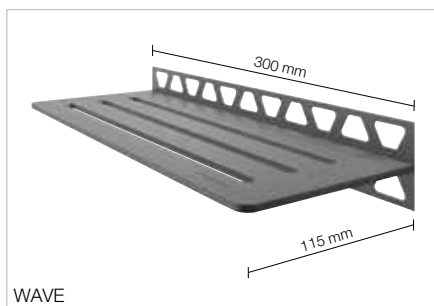
Schlüter®-SHELF-W-S1-TS

półka, wzór PURE, aluminium powłoka strukturalna

Nr art.	€ / szt	P (szt.)
SW S1 D7 ...*	125,19	10



SQUARE



WAVE

Schlüter®-SHELF-W-S1-TS

półka, wzór SQUARE, aluminium powłoka strukturalna

Nr art.	€ / szt	P (szt.)
SW S1 D3 ...*	125,19	10

Schlüter®-SHELF-W-S1-TS

półka, wzór WAVE, aluminium powłoka strukturalna

Nr art.	€ / szt	P (szt.)
SW S1 D10 ...*	125,19	10

Wskazówka:

Więcej kolorów i powierzchni do Schlüter-SHELF-W można znaleźć w ilustrowanym cenniku PS 24 na stronach 270–271.

Numer artykułu uzupełnić o rodzaj powierzchni/ kolor (np. SW S1 D10 TSG)

* Powierzchnie/kolorы:

TSBG - TSC - TSDA - TSG - TSI - TSOB - TSSG

Dostępne powierzchnie | Kolorы



Przegląd powierzchni licowych i kolorów znaleźć można na stronie 18.



Schlüter®-DILEX-F

Wąska dylatacja z rolki

Schlüter-DILEX-F to niemal niewidoczna dylatacja do obiektów, w których odbywa się ruch pieszy. Mimo wyjątkowo wąskiej konstrukcji przejmuje ona typowe ruchy okładzin wykonanych z płytek. System tworzy dylatację, której praktycznie nie da się odróżnić od spoiny cementowej. W ten sposób niezbędne pod względem technicznym spoiny można sprawnie umieścić w taki sposób, że nie rzucają się one w oczy. DILEX-F składa się z profilu Schlüter-DILEX-FCS i wkładki Schlüter-DILEX-FIS, która jest dostępna na rolce w 10 kolorach. Estetyczny wygląd to jedna z wielu zalet tego systemu: powierzchni wkładki dylatacyjnej odporna jest na zabrudzenia i wyjątkowo łatwa w czyszczeniu. Zintegrowana nić nylonowa zapobiega niepożądanym zmianom długości wkładki, a dołączone narzędzie montażowe umożliwia łatwy i szybki montaż w profilu. W ten sposób powstają niezwykle wąskie dylatacje bez widocznych przerw.

- ✓ Pierwszy profil dylatacyjny bez kontaktu ze spoiną cementową
- ✓ Jednolita, wąska dylatacja
- ✓ Ciągła wkładka bez widocznych przerw (produkt na rolce)
- ✓ Wkładka silikonowa z siatką platynową i technologią wyjątkowej odporności na zabrudzenia
- ✓ Brak zmian długości wkładki dzięki zabezpieczeniu przed rozciąganiem
- ✓ Profil dylatacyjny z osłoną ochronną
- ✓ Obszary zastosowania:
 - mieszkania
 - biura
 - salony samochodowe
 - przestrzenie sklepowe (nieobciążane wózkami paletowymi ani zakupowymi)

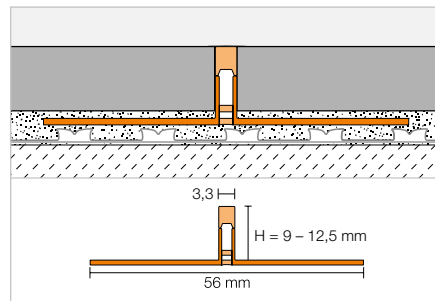
Profil dylatacyjny strefowy

Schlüter®-DILEX-FCS



Schlüter-DILEX-FCS to profil dylatacyjno-mocujący z ramionami mocującymi z twardego regenerowanego PCV, który tworzy dylatację o szerokości ok. 3,5 mm bez ochrony krawędzi okładziny i nie styka się ze spoiną cementową, tylko bezpośrednio z płytką. Zintegrowaną osłonę ochronną zdejmuje się po ułożeniu płytek w celu zamocowania wkładki Schlüter-DILEX-FIS.

(Opis techniczny produktu 4.23)

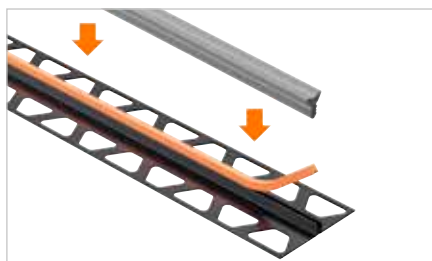


Schlüter®-DILEX-FCS



profil mocujący z PCV/CPE

H (mm)	L = 2,50 m Nr art.	€ / m	KV (szt.)
9	FCS 90	4,75	120
10	FCS 100	4,75	120
11	FCS 110	4,75	120
12,5	FCS 125	4,75	120



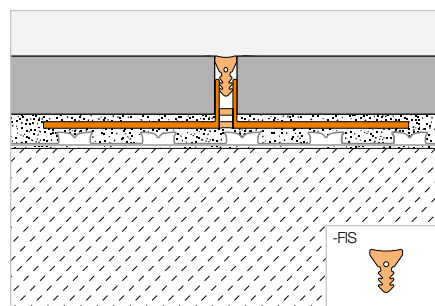
Wkładka

Schlüter®-DILEX-FIS



Schlüter-DILEX-FIS to wkładka z nawiniętego na rolkę silikonu z siatką platynową do wąskich dylatacji z powierzchnią licową o szerokości ok. 3,5 mm. Jest ona dostępna w wymienionych poniżej popularnych kolorach spoin. Za pomocą dołączonego narzędzia montażowego można równomiernie i szybko wcisnąć wkładkę do ułożonego wcześniej profilu mocującego Schlüter-DILEX-FCS. Zintegrowane z wkładką zabezpieczenie przed rozciąganiem zapobiega niepożądanym zmianom długości.

(Opis techniczny produktu 4.23)



Schlüter®-DILEX-FIS



wkładka

L (m)	Nr art.	€ / m	P (rolka)
30	FIS 300 ...*	7,50	10



Wskazówka:

Narzędzie montażowe wchodzi w zakres dostawy.

Do numeru artykułu dodać kolor (np. FIS 300 C)



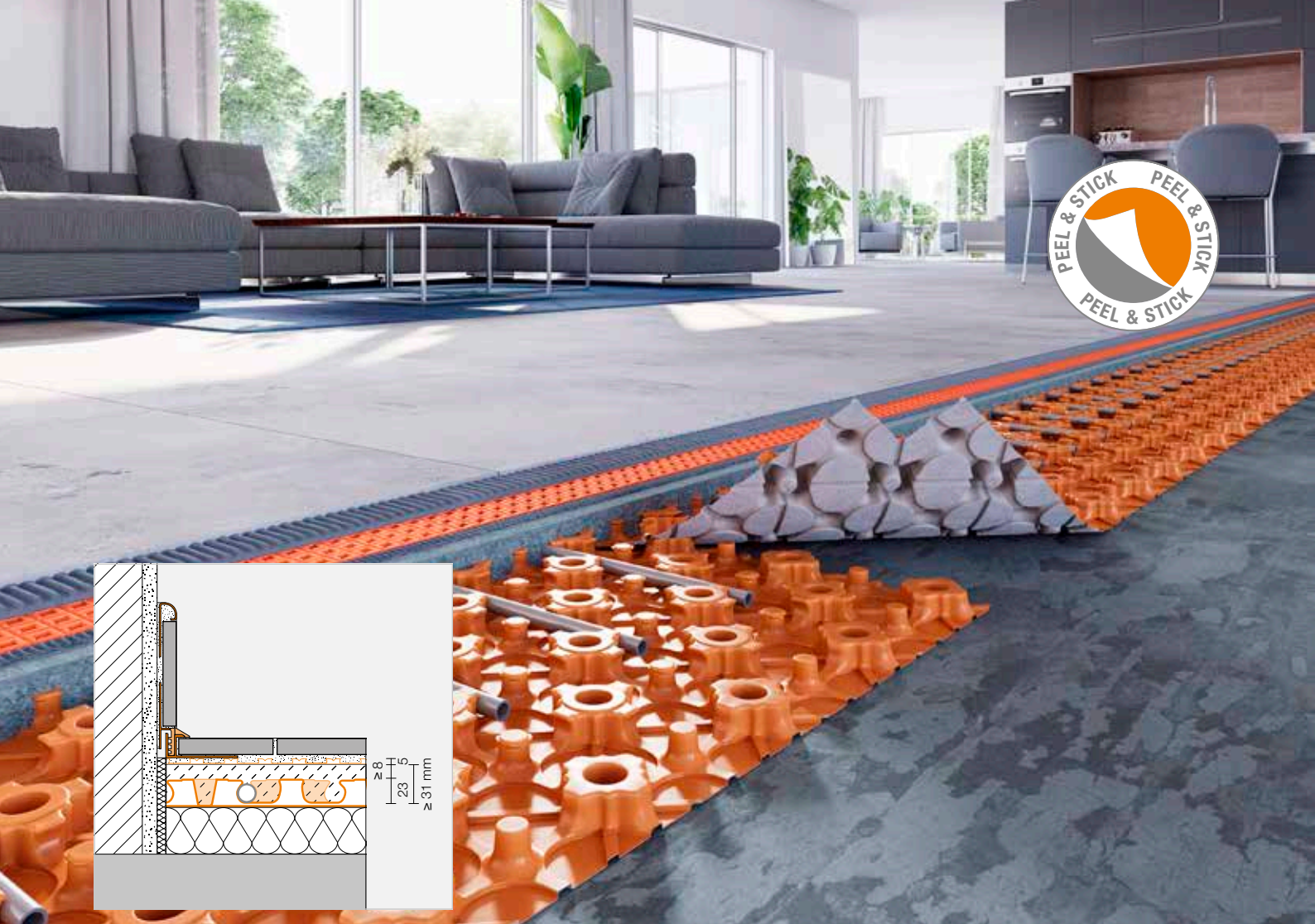
* Kolory: BW - C - DA - FG - G - GS - HB - PG - SG - SP

Przegląd powierzchni i kolorów można znaleźć w ilustrowanym cenniku PS 24 od strony 342.



Wskazówka:

Narzędzie montażowe do Schlüter-DILEX-F jest dostępne w zakładce do pobierania.



Schlüter®-BEKOTEC-EN-F-PS

Nasz wszechstronny produkt – teraz też w wersji samoprzylepnej

Systemowe detale techniczne

Wysokość systemowa (włącznie z DITRA)	36–53 mm
Wysokość płyt z wypukłościami	23 mm
Grubość jastrychu powyżej	8–25 mm
Średnica rury	14 x 2 mm 16 x 2 mm
Rozstaw ułożenia	75 150 225 300 mm
Zapotrzebowanie na rury grzewcze	13,33 6,66 4,44 3,33 m/m ²
Maks. moc grzewcza (VT 40 °C / RT 20 °C)*	14 mm: 130 90 50 40 W/m ² 16 mm: 140 100 60 40 W/m ²
Min. ciężar powierzchniowy	57 kg/m ²
Min. objętość jastrychu	28,5 l/m ²
Maks. obciążenie użytkowe	do 5 kN/m ²

* VT = temperatura zasilania / RT = temperatura pomieszczenia

Detale techniczne płyt z wypukłościami do jastrychów

Powierzchnia użytkowa	120 x 90 cm = 1,08 m ²
Wskazówki na temat izolacji	DEO / DES możliwe, odpowiednie detale patrz w podręczniku technicznym

Wskazówka:

Do układania ceramiki lub kamienia naturalnego należy najpierw nakleić na jastrych matę oddzielającą Schlüter-DITRA. Do układania można przystąpić po osiągnięciu przez jastrych odpowiedniej nośności (jastrych anhydrytowy < 2 % wilgotności końcowej).

Należy przestrzegać wskazówek zawartych w naszych opisach technicznych produktów 6.1 i 9.6.

Więcej informacji można znaleźć w naszym podręczniku technicznym.

Płyta z wypukłościami do jastrychu

Schlüter®-BEKOTEC-EN-F-PS



Schlüter-BEKOTEC-EN-F-PS jest płytą do jastrychu z wypukłościami z odpornej na ciśnienie, tłoczonej folii polistyrolowej, przeznaczoną do montażu rur grzewczych Schlüter (o średnicy 14/16 mm), z warstwą samoprzylepną na tylnej stronie. Po zdjęciu folii ochronnej płytę z wypukłościami można układać na odpowiednich podłożach. Podcięte wypukłości stabilizują rury w zdefiniowanych odstępach (siatka 75 mm). Płyty BEKOTEC w celu połączenia zakłada się na siebie na szerokości jednego rzędu wypukłości i zaciska pomiędzy sobą. Przy zachowaniu minimalnej grubości warstwy przykrywającej 8 mm (maks. 25 mm) z zastosowaniem dostępnych w handlu jastrychów CT-C25-F4 (ZE 20) lub CA-C25-F4 (AE 20) i rur grzewczych BEKOTEC-THERM-HR mamy gwarancję, że posadzki ceramiczne i z kamienia naturalnego pozostaną trwale pozbawione spękań. Więcej informacji można znaleźć w naszym podręczniku technicznym.

Schlüter®-BEKOTEC-EN 23 F PS

samoprzylepna płyta do jastrychu z wypukłościami

Nr art.	€/ m ²	P (szt.)
EN 23 F PS	26,50	20

1 płyta (1,08 m²) = najmniejsza jednostka dostawy

Wskazówka:

System BEKOTEC-EN-F-PS można instalować na izolacji cieplnej i akustycznej. W zależności od podłoża może być możliwe zastosowanie rur grzewczych Schlüter o średnicy 14/16 mm (patrz opis techniczny produktu 9.6).

Pasek brzegowy:

Do płyt jastrychowych z wypukłościami EN 23 F PS należy stosować pasek brzegowy BRS 808 KSF (patrz ilustrowany cennik BT 24, strona 34).

Rura grzewcza

Schlüter®-BEKOTEC-THERM-HR



Schlüter-BEKOTEC-THERM-HR to pięciowarstwowa rura grzewcza z wysokiej jakości tworzywa polimerowego (PE-RT) z wewnętrzną warstwą zapobiegającą dyfuzji tlenu. Te niezwykle giętkie rury grzewcze zgodne z normą DIN 16833 zostały zoptymalizowane do stosowania z płytami systemowymi BEKOTEC. Szczelność względem tlenu jest certyfikowana zgodnie z normą DIN 4726 i stale poddawana badaniom kontrolnym.

Schlüter®-BEKOTEC-THERM-HR

rura grzewcza 14 x 2 mm do EN 23 F PS

L (m)	Nr art.	€/ m	P (rolka)
70	BTHR 14 RT 70	2,03	7
120	BTHR 14 RT 120	2,03	7
200	BTHR 14 RT 200	2,01	7
600	BTHR 14 RT 600	2,01	4

Schlüter®-BEKOTEC-THERM-HR

rura grzewcza 16 x 2 mm do EN 23 F PS

L (m)	Nr art.	€/ m	P (rolka)
70	BTHR 16 RT 70	2,07	7
120	BTHR 16 RT 120	2,07	7
200	BTHR 16 RT 200	2,05	7
600	BTHR 16 RT 600	2,05	4

Płyta wyrównawcza

Schlüter®-BEKOTEC-ENFG-PS



Płyta wyrównawcza Schlüter-BEKOTEC-ENFG-PS jest umieszczana przed rozdzielaczami obiegów grzewczych, aby ułatwić montaż rur grzewczych w szafce rozdzielczej. Płyta posiada od spodu warstwę samoprzylepną oraz folię ochronną.

Schlüter®-BEKOTEC-ENFG-PS

samoprzylepna płyta wyrównawcza do EN 23 F PS

Nr art.	€/ szt	P (szt.)
EN 23 FG PS	32,50	10

Powierzchnia użytkowa:
127,5 x 97,5 cm = 1,24 m²



Schlüter®-BEKOTEK-EN-FK-PS

Waga lekka – teraz także samoprzylepna

Systemowe detale techniczne

Wysokość systemowa (włącznie z DITRA)	25–32 mm
Wysokość płyt z wypukłościami	12 mm
Grubość jastrychu powyżej	8–15 mm
Średnica rury	10 x 1,3 mm
Rozstaw ułożenia	50 100 150 200 250 300 mm
Zapotrzebowanie na rury grzewcze	20 10 6,66 5 4 3,33 m/m ²
Maks. moc grzewcza (VT 40 °C / RT 20 °C)*	145 120 80 50 40 30 W/m ²
Min. ciężar powierzchniowy	40 kg/m ²
Min. objętość jastrychu	20 l/m ²
Maks. obciążenie użytkowe	do 5 kN/m ²

* VT = temperatura zasilania / RT = temperatura pomieszczenia

Detale techniczne płyt z wypukłościami do jastrychów

Powierzchnia użytkowa	110 x 70 cm = 0,77 m ²
Wskazówki na temat izolacji	nie może być stosowany na warstwie izolacyjnej

Wskazówka:

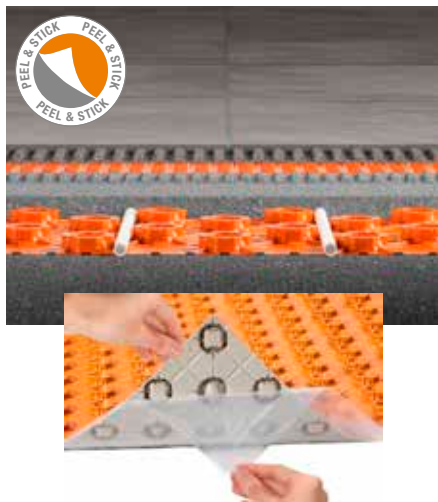
Przed ułożeniem ceramiki lub kamienia naturalnego należy nakleić na jastrych matę oddzielającą Schlüter-DITRA. Do układania można przystąpić po osiągnięciu przez jastrych odpowiedniej nośności (jastrych anhydrytowy ≤ 2 % wilgotności końcowej).

Należy przestrzegać wskazówek zawartych w naszych opisach technicznych produktów 6.1 i 9.7.

Więcej informacji można znaleźć w naszym podręczniku technicznym.

Płyta z wypukłościami do jastrychu

Schlüter®-BEKOTEC-EN-FK-PS



Schlüter-BEKOTEC-EN-FK-PS to płyta do jastrychu z wypukłościami z odpornej na ciśnienie, tłoczonej folii polistyrolowej, która od spodu ma warstwę samoprzylepną. Po zdjęciu folii ochronnej płytę z wypukłościami układa się bezpośrednio na odpowiednich, przenoszących obciążenia podłożach. Podcięte wypukłości stabilizują rury w zdefiniowanych odstępach (siatka 50 mm). Płyty BEKOTEC w celu połączenia zakłada się na siebie na szerokości jednego rzędu wypukłości i zaciska pomiędzy sobą. Przy zachowaniu minimalnej grubości warstwy przykrywającej 8 mm (maks. 15 mm) z zastosowaniem dostępnych w handlu jastrychów CT-C25-F4 (ZE 20) lub CA-C25-F4 (AE 20) i rur grzewczych BEKOTEC-THERM-HR mamy gwarancję, że posadzki ceramiczne i z kamienia naturalnego pozostaną trwale pozbawione spękań. Pokrycia i wersje do alternatywnych posadzek znaleźć można w naszym podręczniku technicznym.

Schlüter®-BEKOTEC-EN 12 F PS

samoprzylepna płyta do jastrychu z wypukłościami

Nr art.	€/m ²	P (szt.)
EN 12 F PS	25,50	20

1 płyta (0,77 m²) = najmniejsza jednostka dostawy

Pasek brzegowy:

Do płyt jastrychowych z wypukłościami EN 12 F PS należy stosować pasek brzegowy BRS 808 KSF (patrz ilustrowany cennik BT 24, strona 34).

Rura grzewcza

Schlüter®-BEKOTEC-THERM-HR



Schlüter-BEKOTEC-THERM-HR to pięciowarstwowa rura grzewcza z wysokiej jakości tworzywa polimerowego (PE-RT) z wewnętrzną warstwą zapobiegającą dyfuzji tlenu. Te niezwykle giętkie rury grzewcze zgodne z normą DIN 16833 zostały zoptymalizowane do stosowania z płytami systemowymi BEKOTEC. Szczelność względem tlenu jest certyfikowana zgodnie z normą DIN 4726 i stale poddawana badaniom kontrolnym.

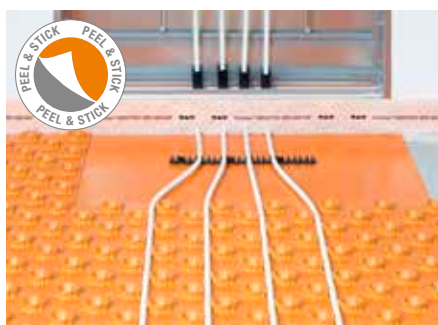
Schlüter®-BEKOTEC-THERM-HR

rura grzewcza 10 x 1,3 mm do EN 12 F PS

L (m)	Nr art.	€/m	P (rolka)
70	BTHR 10 RT 70	1,85	8
120	BTHR 10 RT 120	1,85	8
200	BTHR 10 RT 200	1,82	8
600	BTHR 10 RT 600	1,82	5

Płyta wyrównawcza

Schlüter®-BEKOTEC-ENFGK-PS



Płyta wyrównawcza Schlüter-BEKOTEC-ENFGK-PS stosowana jest przed rozdzielaczami obiegów grzewczych, aby ułatwić montaż rur grzewczych w szafce rozdzielczej. Płyta posiada od spodu warstwę samoprzylepną oraz folię ochronną.

Schlüter®-BEKOTEC-ENFGK-PS

samoprzylepna płyta wyrównawcza do EN 12 F PS

Nr art.	€/szt	P (szt.)
EN 12 FG PS	22,00	10

Powierzchnia użytkowa:
110 x 70 cm = 0,77 m²



Powierzchnie

Podsumowanie wszystkich kolorów TRENDLINE

Aluminium z barwną powłoką | Aluminium z powłoką strukturalną

	MBW barwna powłoka biel brylantowa matowa		MGS barwna powłoka czerń grafitowa matowa		TSI powłoka strukturalna kość słoniowa
	TSC powłoka strukturalna kremowy		TSBG powłoka strukturalna szarobeżowy		TSSG powłoka strukturalna szary kamienny
	TSG powłoka strukturalna szary		TSOB powłoka strukturalna brąz		TSDA powłoka strukturalna ciemny antracyt

Wskazówka:

W celu dokładniejszego, jednolitego zilustrowania wszystkich powierzchni metalowych zostały one przedstawione na tej stronie na profilach Schlüter-DESIGNLINE. Faktyczna dostępność materiałów jest podana w informacjach do odnośnych produktów.

Legenda

Właściwości



Peel & Stick

Innowacje



Nowy produkt

Jednostki opakowań

PL = opakowanie na paletach euro

KV = opakowanie w skrzyniach

BV = wiązka

Wszystkie profile, o ile nie jest to inaczej zaznaczone, pakowane są w wiązki po 10 szt.

P = opakowanie zbiorcze

R = rolka

szt. = sztuka/sztuki

Wymiary

H = wysokość

L = długość

B = szerokość

T = głębokość

Ze względu na stały rozwój techniczny oferowane produkty mogą różnić się od zamieszczonych na zdjęciach i rysunkach oraz w opisach.

Ogólne warunki handlowe



Obowiązują wyłącznie nasze ogólne warunki handlowe, które można pobrać w ich aktualnej wersji na stronie: schlueter-systems.com/agb lub które chętnie prześlemy na Państwa życzenie.



schlueter-systems.com



Obowiązują ogólne warunki handlowe firmy Schlüter-Systems KG.
Zastrzegamy sobie prawo do pomyłek, zmian, błędów w druku oraz zmian służących innowacji produktu lub wynikających z warunków dostawy. Odchylenia kolorystyczne na zdjęciach zaprezentowanych w cenniku wynikają z techniki drukarskiej.



I N N O W A C J E Z P R O F I L E M