

 **Schlüter®-BARIN**

System rynien
dla balkonów i tarasów

10.1

Opis techniczny produktu

Zastosowanie i funkcje

Schlüter®-BARIN jest systemem rynien, przeznaczonym do odwodnienia powierzchni balkonowych i tarasów.

W ramach oferty dostarczamy do elementów rynny Schlüter®-BARIN również wszystkie konieczne kształtki, takie jak narożniki wewnętrzne i zewnętrzne, łączniki, zaślepki, leje spustowe, rury spustowe oraz rzygacze.

Schlüter®-BARIN przymocowana zostaje przy użyciu odpowiednich śrub do profilu balkonowego Schlüter®-BARA-RKLT, -RTK -RTKE, -RTKEG lub -RTP. Dzięki podłużnym otworom mocującym, znajdującym się na tylnej części rynny, możliwe jest wykonanie spadku do 30 mm.

Wszystkie elementy systemowe Schlüter®-BARIN mocowane są do rynny przy użyciu przykręcanych łączników.

Material

Elementy rynien systemu Schlüter®-BARIN, osłony jak też zaślepki, narożniki wewnętrzne i zewnętrzne oraz łączniki wykonane są z kolorowo pokrytego aluminium.

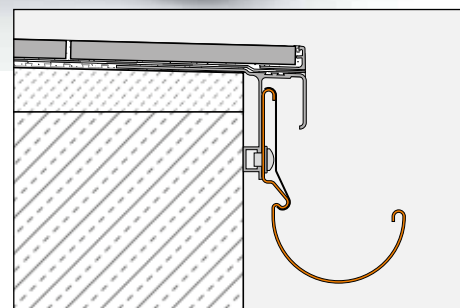
Dalsze kształtki systemu rynien Schlüter®-BARIN, takie jak rury spustowe, obejmy, kolanka, trójniki, rzygacze i mufy nasadzone wykonane są z barwnie powlekanego aluminium.



Właściwości materiału i zakres zastosowania:

Schlüter®-BARIN wykonany jest z kolorowo pokrytego aluminium.

Powłoka zewnętrzna rynny aluminiowej ma trwały kolor, jest odporna na promienie UV i oddziaływania atmosferyczne. Widoczne powierzchnie należy chronić przed przedmiotami mającymi charakter ścierny.



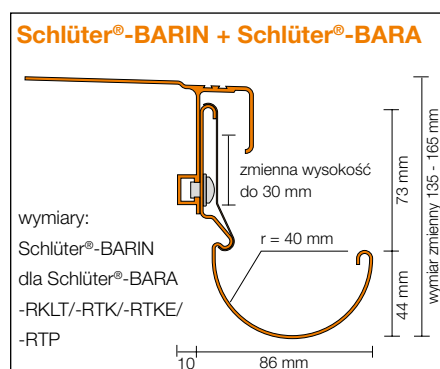


Obróbka

1. Elementy rynny systemu Schlüter®-BARIN przycięć na odpowiednią długość i przykręcić przy użyciu dołączonych, samogwintujących śrub do profilu Schlüter®-BARA. Dzięki podłużnym otworom możliwe jest wykonanie spadku.
2. Szczelne połączenie dwóch elementów rynien otrzymuje się poprzez montaż łącznika w środku połączenia.
3. Dzięki uszczelce gumowej, znajdującej się w łączniku, szczelność połączenia jest gwarantowana.
4. Do wykonania wewnętrznych i zewnętrznych narożników kształtki narożne mocuje się dostarczającymi śrubami samogwintującymi do profilu Schlüter®-BARA za pomocą dwóch łączników, każdorazowo w środku ponad miejscem styku. Sposób montażu jest identyczny w przypadku narożników 90° i 135°.
5. Do przyłączenia rury spustowej mocuje się do profilu Schlüter®-BARA za pomocą dostarczonych śrub samogwintujących ok. 20-centymetrowej długości króciec odpływowy z otworem. Dwa łączniki mocowane są każdorazowo w środku ponad miejscem styku.
6. Zaślepki (denka rynnowe) przykładamy od dołu do rynny i mocujemy poprzez założenie łącznika.
7. Śruby i podłużne otwory zostają zakryte poprzez specjalny profil osłonowy.
8. Na zakończenie naklejone zostają elementy osłaniające połączenie narożnikowe.

Wskazówki

System Schlüter®-BARIN nie wymaga żadnych specjalnych zabiegów konserwacyjnych lub pielęgnacyjnych. Malowana proszkowo powierzchnia zewnętrzna aluminium ma trwały kolor. Uszkodzenia powierzchni usuwa się przez ich polierowanie.



1



2



3



4



5



6

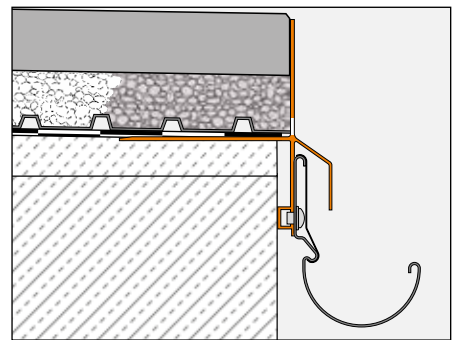
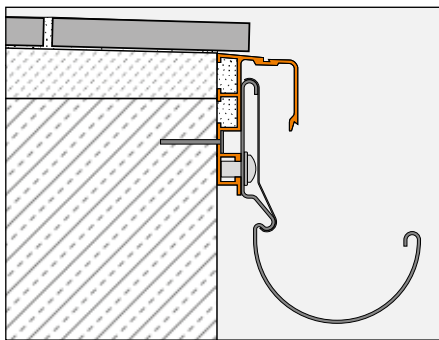
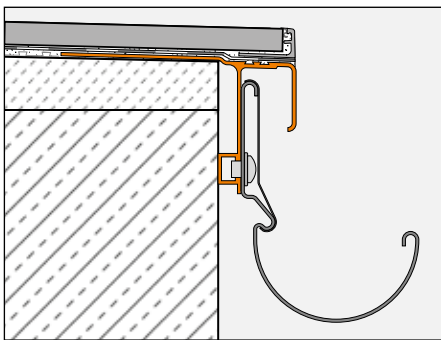


7



8

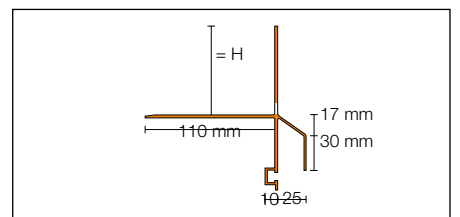
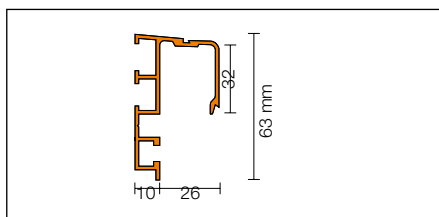
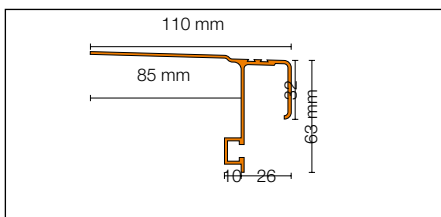
Schlüter®-BARIN można montować za pomocą dołączonych śrub do następujących profili brzegowych Schlüter®-BARA:



Schlüter®-BARIN jako rynna odwadniająca do konstrukcji balkonowej z jastrychem ze spadkiem. Mata uszczelniająca Schlüter®-DITRA 25 układana na zaprawie cienkowarstwowej.

Schlüter®-BARA-RTP jest profilem brzegowym przystosowanym do montażu systemu rynien Schlüter®-BARIN, który może być zamontowany w późniejszym czasie na powierzchni czołowej balkonu lub tarasu.

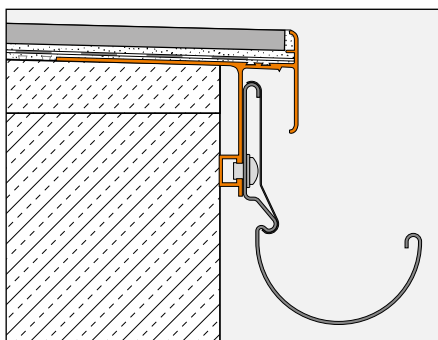
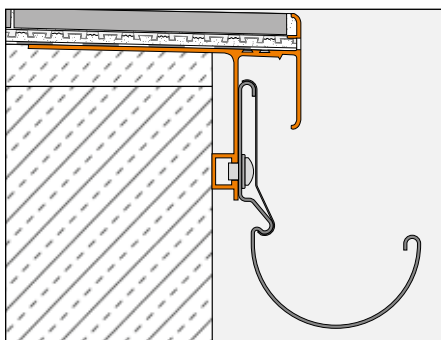
Schlüter®-BARIN jako rynna odwadniająca do konstrukcji balkonowej z układanymi luzem na podłożu żwirowym/grysonym płyt wielkoformatowych ponad drenażem powierzchniowym ze Schlüter®-TROBA.



Profil Schlüter®-BARA-RTK montowany jest na gotowym jastrychu, na brzegu balkonu.

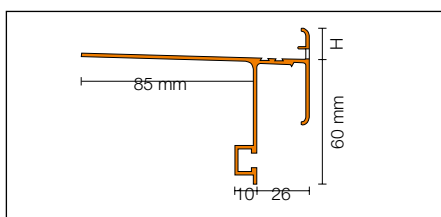
Profil Schlüter®-BARA-RTP można zamocować w późniejszym czasie, przy użyciu śrub, na powierzchniach czołowych balkonów.

Schlüter®-BARA-RKLT mocuje się na jastrychu ze spadkiem przed wykonaniem izolacji przeciwwilgociowej lub na istniejących już warstwach izolacji za pomocą odpowiedniego kleju.



Schlüter®-BARIN jako rynna odwadniająca do konstrukcji balkonowej ze Schlüter®-KERDI jako uszczelnienie zespolone i Schlüter®-DITRA-DRAIN jako drenaż zespolony i oddzielenie.

Schlüter®-BARIN jako rynna odwadniająca do konstrukcji balkonowej z jastrychem ze spadkiem. Płytki układane są w zaprawie cienkowarstwowej na macie oddzielającej i uszczelniającej Schlüter®-DITRA.

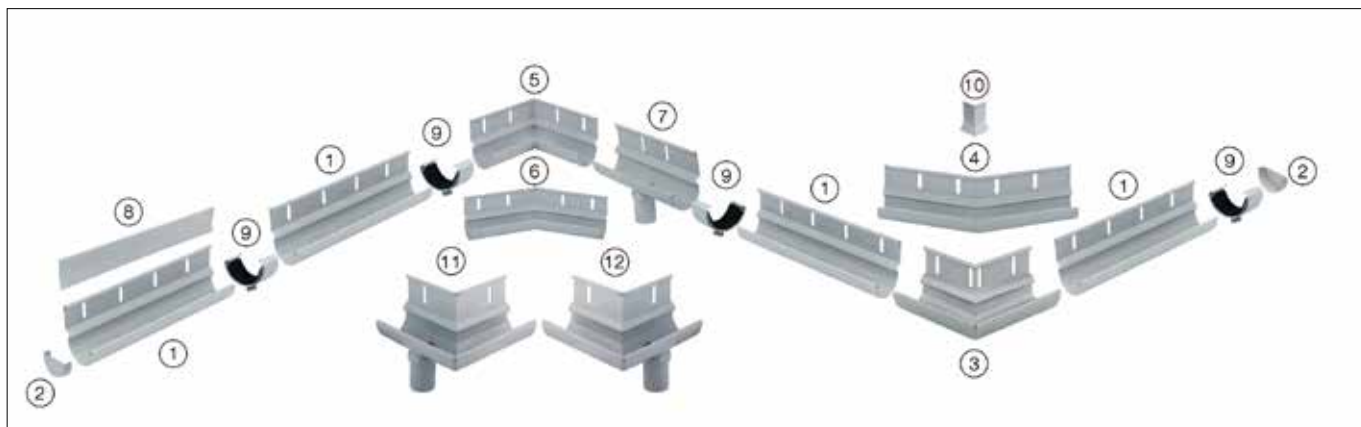
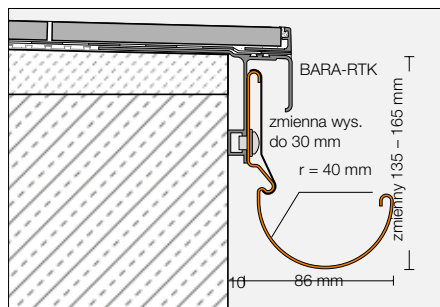


Schlüter®-BARA-RTKE układa się na brzegu balkonu na gotowym jastrychu.



Schlüter®-BARIN-SR

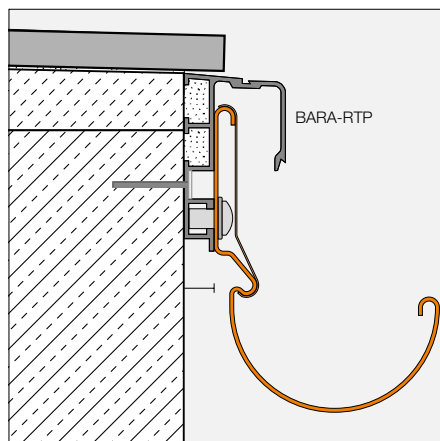
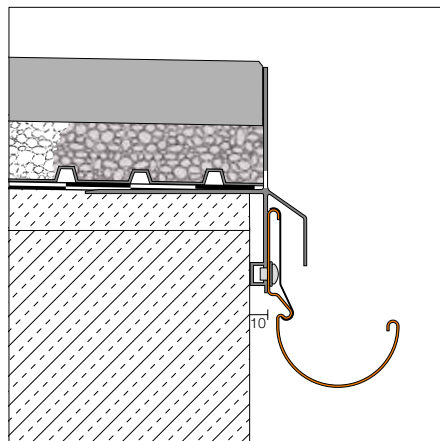
Schlüter®-BARIN-SR jest systemem rynien, z kolorowo powleczonego aluminium, służącym do odprowadzenia wody z powierzchni balkonów i tarasów. Montowany może być on na przeznaczonych do tego profilach **Schlüter®-BARA**.



Schlüter®-BARIN-SR AC

aluminium lakierowane

Określenie artykułu	nr art.
a) BARIN-kpl. rynna 2,50 m 1 szt. rynna 2,50 m (1) 1 profil maskujący 2,50 + 0,50 m (8) 1 szt. łącznik (9), w6 szt. wkrętów	BSR4 R 250...*
b) BARIN-kpl. rynna 1,50 m 1 szt. rynna 1,50 m (1) 1 profil maskujący 2,50 + 0,50 m (8) 1 szt. łącznik (9), 4 szt. wkrętów	BSR4 R 150...*
BARIN-kpl. denka rynnowe 2 szt. denka rynnowe (2) 2 szt. łączniki (9)	BSR4 E 2...*
BARIN-kpl. narożnik 90° 1 szt. narożnik (3), 2 szt. łączniki (9) 1 profil maskujący (10)	BSR4 EWG 90...*
BARIN-kpl. narożnik zewnętrzny 90° z odpływem lewym	BSR4 E 90 L DN60 ...*
BARIN-kpl. narożnik zewnętrzny 90° z odpływem prawym	BSR4 E 90 R DN60 ...*
BARIN-kpl. narożnik 135° 1 szt. narożnik (4), 2 szt. łączniki (9) 1 profil maskujący (10)	BSR4 EWG 135...*
BARIN-kpl. narożnik wew. 90° 1 szt. narożnik (5) 2 szt. łączniki (9)	BSR4 IWG 90...*
BARIN-kpl. narożnik wew. 135° 1 szt. narożnik (6) 2 szt. łączniki (9)	BSR4 IWG 135...*
BARIN-odpływ 1 szt. 20 cm rynna z spust (7) 2 szt. łączniki (9), 2 szt. wkręty	BSR4 A DN 60...*





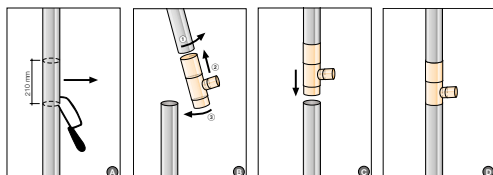
Schlüter®-BARIN-R

Schlüter®-BARIN-R rury systemowe jak również pasujące do nich kształtki wykonane są z kolorowo powlekanego aluminium.



Rury spustowe są standardowo wyposażone w kielich połączeniowy. Nasadzana mufa (18) może być stosowana jako rura redukcyjna dla rur standardowych 50mm (rury typu HT) lub jako łącznik dwóch rur systemowych Schlüter®-BARIN bez zastosowania specjalnej rury połączeniowej.

Wbudowanie odgałęzienia (31) do istniejącej rury spustowej DN 100



Schlüter®-BARIN-R Systemy rur	
aluminium lakierowane	
Określenie artykułu	nr art.
Rura spustowa, 1,00 m (21) (Ø 60 mm)	BR 100 DN 60 ...*
Rura spustowa, 2,50 m (21) (Ø 60 mm)	BR 250 DN 60 ...*
Obejmy-kpl. (22) 2 szt. obejmy, nagwintowany trzępiń 100 mm	BR RS 100 DN 60 ...*
Obejmy-kpl. (22) 2 szt. obejmy, nagwintowany trzępiń 200 mm	BR RS 200 DN 60 ...*
Nagwintowany trzępiń 200 mm do obejm	BR SS 200
Kolanko 40° Ø 60 mm (23)	BR B40 DN 60 ...*
Kolanko 72° Ø 60 mm (24)	BR B72 DN 60 ...*
Kolanko 85° Ø 60 mm (25)	BR B85 DN 60 ...*
Trójnik Ø 60 mm (26)	BR AZ DN 60 ...*
Rzygacz 25 cm Ø 50 mm (27)	BR SP 25 DN 50 ...*
Rzygacz 40 cm Ø 50 mm (27)	BR SP 40 DN 50 ...*
Mufa nasadzana (28)	BR AM DN 60 ...*

* do nr art. dodać kolor (np. BR 100 DN 60 GM).

Kolory: BW - GM - HB - PG - RB - SB

Schlüter®-BARIN-R Z/K	
cynk / miedź	
Określenie artykułu	nr art.
Osłona do pionowych rur cynk Ø 60 / 116 mm (30)	BR SK DN 60 / 116 Z
Odgałęzienie cynkowe, Ø 110/60mm (DN 100/60) (31)	BR AZ DN 100 / 60 Z
Odgałęzienie miedziane, Ø 110/60mm (DN 100/60) (31)	BR AZ DN 100 / 60 K

Formularz przetargowy:

_____ mb Schlüter®-BARA-R4AC dostarczyć system rynny, wykonany z kolorowo powleczanego aluminium, półkolistej o promieniu 40 mm, przeznaczonej do odwodnienia powierzchni balkonowych i tarasów i fachowo zamontować na profilach Schlüter®-BARA, będących wykończeniem wolnego brzegu balkonu lub tarasu, zachowując przy tym wytyczne producenta.

Jak również rury spustowe Schlüter®-BARIN-BR z dodatkami

aluminium lakierowane wraz z akcesoriami

kolor: _____

nr art.: _____

materiał: _____ €/m

wynagrodzenie za pracę: _____ €/m

w sumie: _____ €/m

akcesoria rozliczane dodatkowo	cena jedn.	cena w sumie	akcesoria rozliczane dodatkowo	cena jedn.	cena w sumie
_____ szt. zaślepek	_____ €	_____ €	_____ szt. kolanko 40°	_____ €	_____ €
_____ szt. narożnik 90°	_____ €	_____ €	_____ szt. kolanko 72°	_____ €	_____ €
_____ szt. narożnik 135°	_____ €	_____ €	_____ szt. kolanko 85°	_____ €	_____ €
_____ szt. narożnik zewnętrzny 90° z odpływem lewym	_____ €	_____ €	_____ szt. trójnik Ø 60 mm	_____ €	_____ €
_____ szt. narożnik zewnętrzny 90° z odpływem prawym	_____ €	_____ €	_____ szt. rzygacz	_____ €	_____ €
_____ szt. narożnik wew. 90°	_____ €	_____ €	_____ szt. mufa nasadzana	_____ €	_____ €
_____ szt. narożnik wew. 135°	_____ €	_____ €	_____ szt. osłona rur pionowych cynk	_____ €	_____ €
_____ szt. odpływ	_____ €	_____ €	_____ szt. odgałęzienie cynk	_____ €	_____ €
_____ rury spustowej z uchwytem	_____ €	_____ €	_____ szt. odgałęzienie miedź	_____ €	_____ €