

Schlüter®-KERDI-BOARD-W

Błat umywalkowy

Gotowy element z KERDI-BOARD do oklejenia płytkami

12.3

Opis techniczny produktu

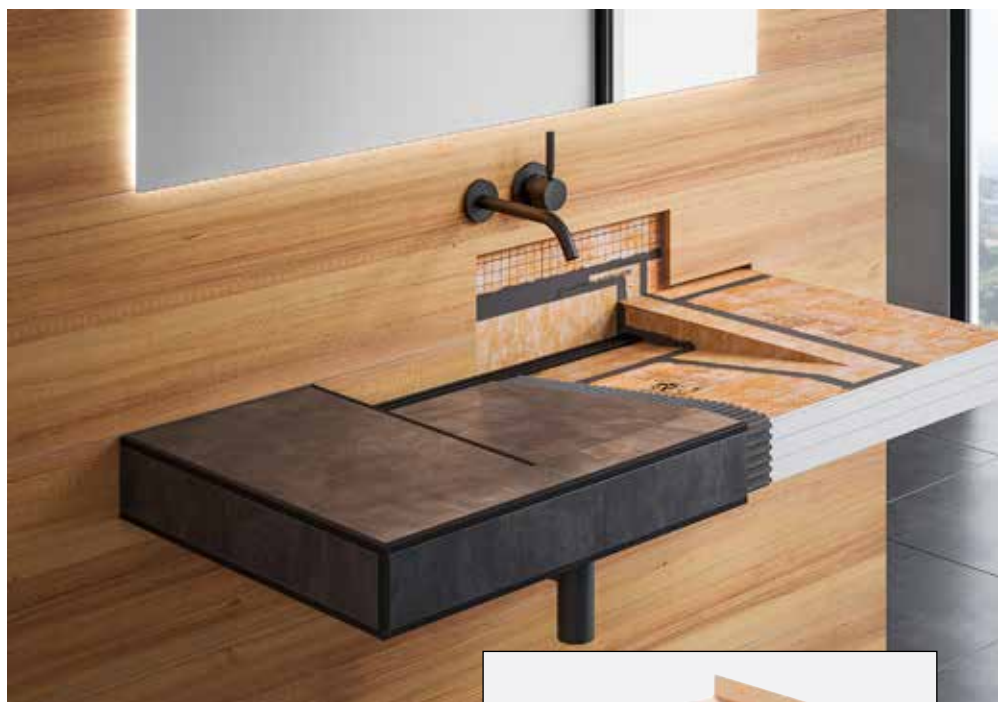
Zastosowanie i funkcja

Schlüter-KERDI-BOARD-W to prefabrykowany element do stworzenia indywidualnie zaprojektowanej, wyłożonej płytkami umywalki z armaturą zamontowaną na ścianie. Wykonany z wielofunkcyjnej płyty będącej perfekcyjnym podłożem do układania płytek, Schlüter-KERDI-BOARD umożliwia pokrycie umywalki płytkami metodą cienkowarstwową.

Element może być indywidualnie i łatwo dostosowany do lokalnych warunków: swobodnie zawieszony za pomocą opcjonalnie dostępnych wsporników ściennych, najlepiej we wnękach i narożnikach ścian lub za pomocą nóżek wykonanych z 50 mm KERDI-BOARD. (Zobacz także odpowiednią kartę katalogową 12.1)

Wchodzący w zakres dostawy adapter odpływowy ze zintegrowaną na stałe, elastyczną manszetą uszczelniającą KERDI i gwintem przyłączeniowym 1 1/4" umożliwiają podłączenie syfonów powszechnie dostępnych na rynku. W połączeniu z prefabrykowanymi kształtkami narożnymi KERDI-KERS, które również wchodzą w zakres dostawy, można również zagwarantować bezpieczne uszczelnienie sąsiedniej ściany. Jako profile odwadniające dostępne są dwie opcje z rodziny KERDI-LINE VARIO. Można je przycinać na dowolną długość, mają regulowaną wysokość i są dostarczane fabrycznie z dwoma zaślepkami. (Zobacz także odpowiednią kartę katalogową 8.10)

W razie potrzeby nasz system LIPROTEC zapewnia szeroki wybór profili do indywidualnego oświetlenia umywalki.

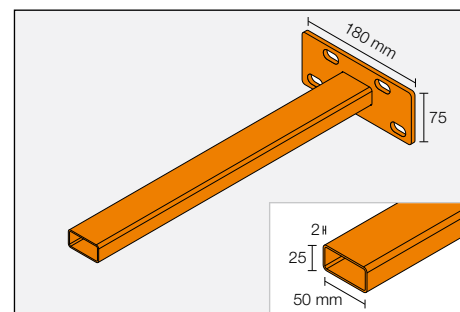


Materiał

Schlüter-KERDI-BOARD-W posiada konstrukcję warstwową i składa się z czterech warstw wytłaczanej sztywnej pianki XPS o grubości płyt 28 mm, 2x 25 mm i 5 mm. Powierzchnia płyty o grubości 28 mm i 5 mm jest pokryta po obu stronach specjalnym, nie zawierającym cementu materiałem usztywniającym i włókniną do skutecznego kotwienia w zaprawach cienkowarstwowych lub zacieranych materiałach pokryciowych oraz posiada nadrukowaną siatkę 10 x 10 mm ułatwiającą docinanie. Płyty są ze sobą sklejone i sprasowane.



Schlüter-KERDI-BOARD-W



Schlüter-KERDI-BOARD-AB



Właściwości materiału i obszary zastosowania:

powierzchnia umywalki KERDI-BOARD jest wodoodporna i wytrzymała na obciążenia chemiczne występujące zwykle w łazienkach. W obszarach, gdzie jest to konieczne, w połączeniu z Schlüter-KERDI względnie KERDI-BOARD można wykonać sprawdzone uszczelnienie zespolone.

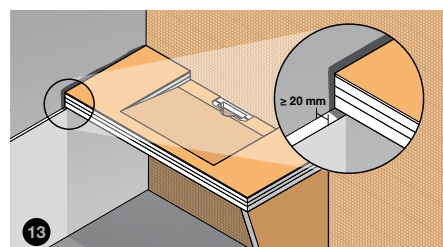
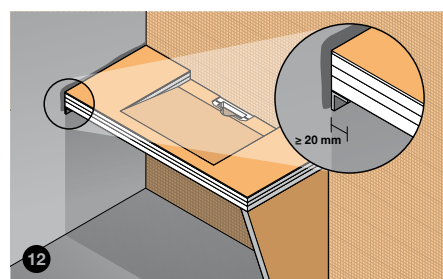
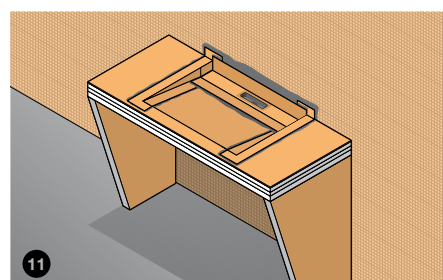
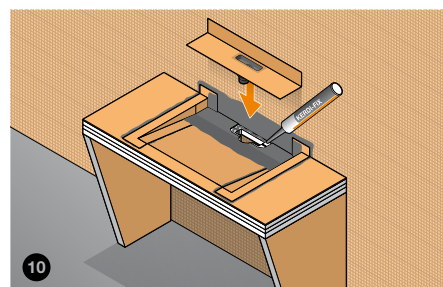
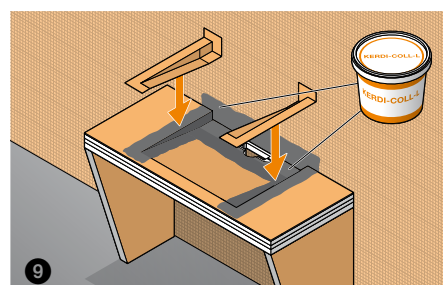
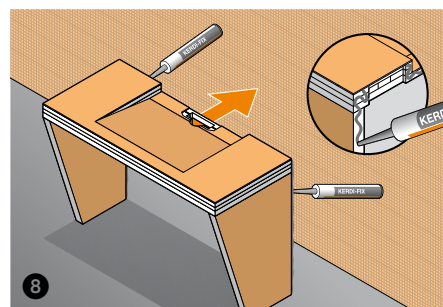
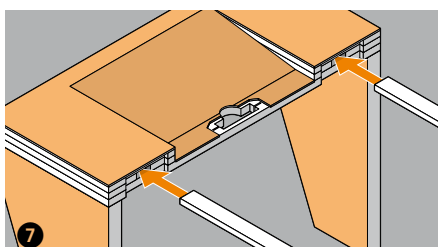
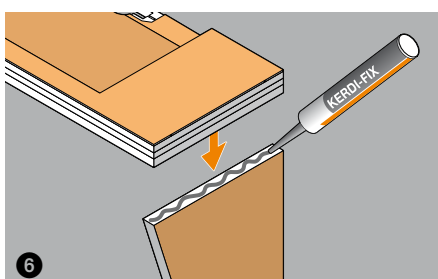
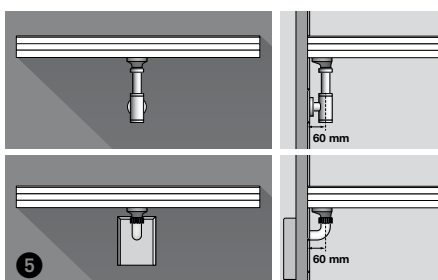
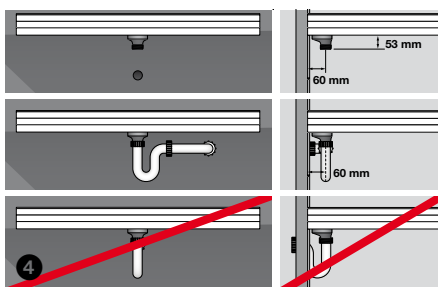
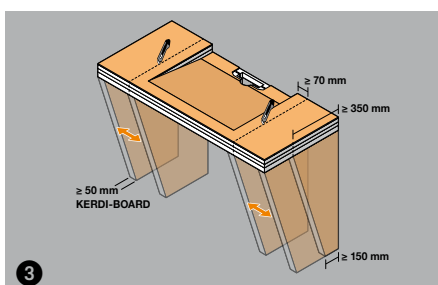
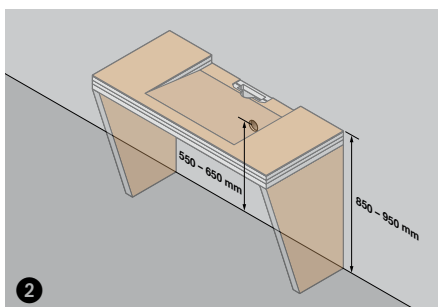
Umywalka KERDI-BOARD ma płaską powierzchnię i nie odkształca się pod wpływem jednostronnego działania temperatury lub wilgoci, jest odporna na starzenie i charakteryzuje się wysoką stabilnością.

Nadaje się ona do różnorodnych zastosowań. Należy sprawdzić podłoże pod kątem dostatecznej stabilności i sprawdzić pozostałe wymagania związane z obiektem.

Obszary zastosowań i obróbka

Wolnostojąca na nóżkach i do montażu we wnęcie:

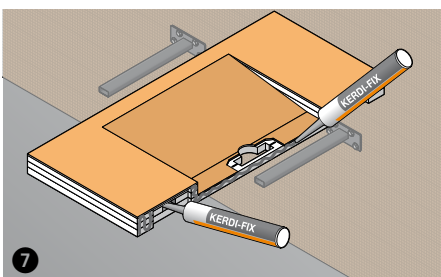
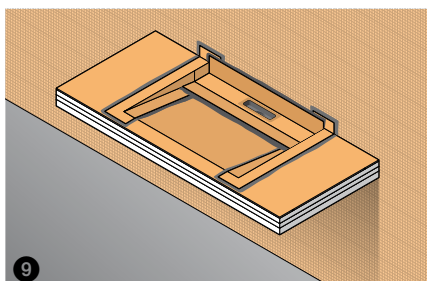
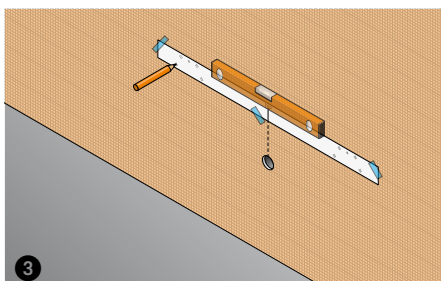
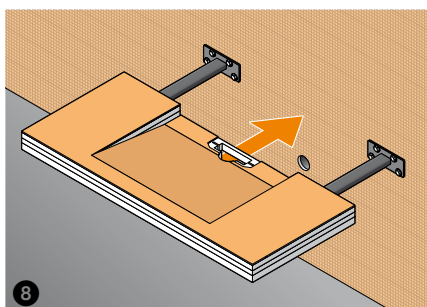
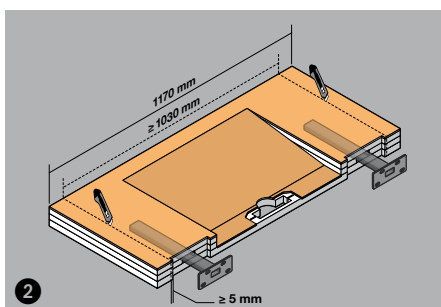
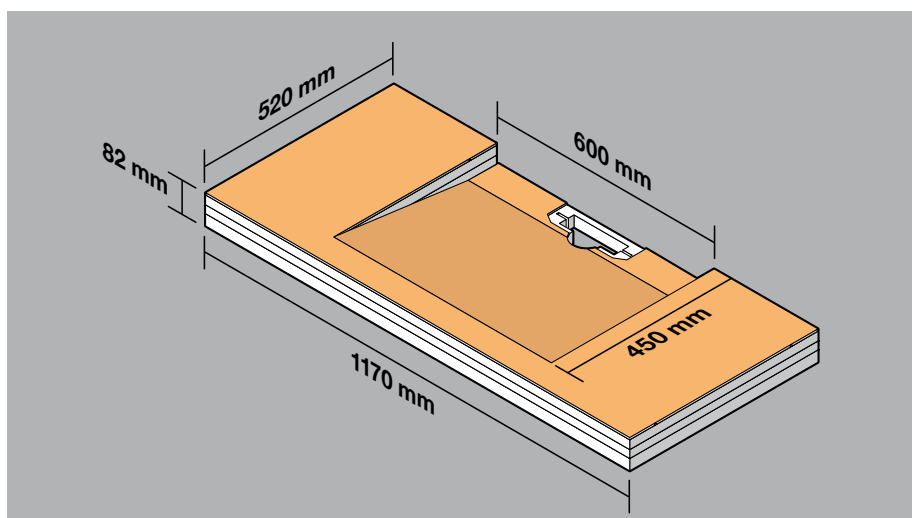
1. Określ wysokość montażu zgodnie z ilustr. 2
2. Umywalkę KERDI-BOARD można indywidualnie dostosować do lokalnych warunków zgodnie z ilustr. 3. W przypadku montażu wolnostojącego stosuje się dwie nóżki wykonane z KERDI-BOARD o grubości co najmniej 50 mm, które można umieścić dowolnie po lewej i prawej stronie korpusu umywalki.
3. Ze względu na króciec odpływowy w pobliżu ściany, użycie powszechnie dostępnego na rynku syfonu rurowego, jak pokazano na ilustr. 4, jest możliwe tylko w ograniczonym zakresie. W tym przypadku należy użyć specjalnego syfonu butelkowego lub najlepiej syfonu podtynkowego (ilustr. 5).
4. Elementy są łączone ze sobą za pomocą kleju montażowego Schlüter-KERDI-FIX dołączonego do zestawu (ilustr. 6 i 8). Dostarczone elementy wypełniające są wkładane we wgłębienia przewidziane dla mocowań wspornika (ilustr. 7).
5. Uszczelnienie uzyskuje się poprzez przyklejenie dołączonych do zestawu manszet uszczelniających KERDI-KERS za pomocą kleju uszczelniającego Schlüter-KERDI-COLL-L (klej nie wchodzi w zakres dostawy). (Ilustr. 9) Adapter odpływowy jest dodatkowo mocowany w obszarze przepustu za pomocą KERDI-FIX (ilustr. 10).
6. W przypadku montażu we wnęcie należy zapewnić minimalne podparcie wynoszące 20 mm na całej szerokości umywalki. (Ilustr. 12 i 13).





Schlüter-KERDI-BOARD-W

Wymiary



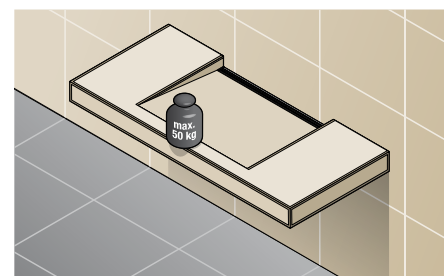
Montaż swobodnie zawieszonej umywalki KERDI-BOARD za pośrednictwem opcjonalnie dostępnych wsporników ściennych.

Uwaga: powierzchnia do mocowania musi być równa, pionowa i przenosić wystarczające obciążenia.

1. Umywalkę KERDI-BOARD można indywidualnie dostosować do lokalnych warunków zgodnie z (ilustr. 2).
2. Zaznacz otwory do wywiercenia za pomocą dostarczonego szablonu (ilustr. 3).
3. Nałóż wystarczającą ilość kleju montażowego KERDI-FIX na tylną część umywalki (ilustr. 7) i nasuń ją na wsporniki (ilustr. 8), aby utworzyć połączenie dopasowane do ściany.
4. Uszczelnienie następuje poprzez przyklejenie dołączonych do zestawu manszet uszczelniających KERDI-KERS za pomocą kleju uszczelniającego KERDI-COLL-L (klej nie wchodzi w zakres dostawy). (Ilustr. 9) Adapter odpływowy jest dodatkowo mocowany w obszarze przepustu za pomocą KERDI-FIX.

Wskazówka:

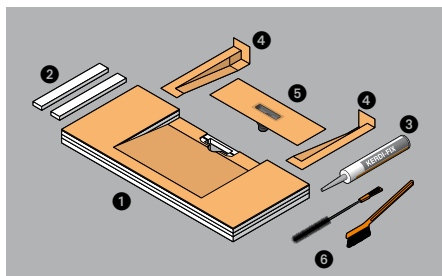
po zamontowaniu i pokryciu płytkami lub naturalnym kamieniem, umywalka KERDI-BOARD-W może wytrzymać obciążenie do 50 kg w każdym wariantcie montażu.





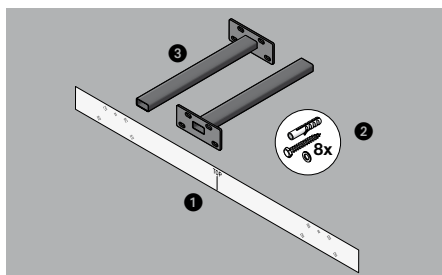
Przegląd produktów:

Schlüter®-KERDI-BOARD-W



1. Umywalka
2. Elementy wypełniające
3. KERDI-FIX
4. KERDI-KERS
5. Adapter przyłączeniowy z króćcem gwintowanym 1 1/4"
6. Szczotki czyszczące

Schlüter®-KERDI-BOARD-AB



1. Szablon do nawiercania otworów
2. Materiał mocujący
3. Uchwyt umywalki

Dane techniczne

Umywalka:

Odporność na temperatury
-50 do +75°C
Gęstość materiału (twarda pianka) DIN EN 1602
33 kg/m ³
Zdolność przenikania wody
0
Adapter połączenia gwintowanego
1 1/4"
Test obciążenia zgodnie z DIN EN 14688
150 kg (centralnie, wyłożone płytkami)

Wskazówki

Umywalki KERDI-BOARD powinny być przechowywane w pozycji leżącej lub w innej bezpiecznej formie. W przypadku przechowywania na zewnątrz, element musi być zabezpieczony przed bezpośrednim działaniem promieni słonecznych i czynników atmosferycznych.

Formularz kosztorysowy:

_____ sztuk Schlüter-KERDI-BOARD-W, jako prefabrykowany element z płyt Schlüter-KERDI-BOARD do stworzenia indywidualnie zaprojektowanej umywalki wyłożonej płytkami z armaturą zamontowaną na ścianie o wymiarach zewnętrznych 117 x 52 cm i niszy umywalki o wymiarach 60 cm x 45 cm w tym klej montażowy KERDI-FIX, manszety uszczelniające KERDI-KERS oraz adapter przyłączeniowy z trwale zintegrowaną elastyczną manszetą uszczelniającą KERDI i gwintem przyłączeniowym 1 1/4", dostarczyć i prawidłowo zabudować zgodnie z zaleceniami producenta.

Nr art.: _____

Materiał: _____ €/szt.

Cena: _____ €/szt.

Cena końcowa: _____ €/szt.

_____ sztuk Schlüter-KERDI-BOARD-AB, jako prefabrykowany zestaw wsporników ściennych wraz z materiałem mocującym do montażu swobodnie zawieszonych umywalk Schlüter-KERDI-BOARD na podłożach o dużej obciążalności, dostarczyć i prawidłowo zabudować zgodnie z zaleceniami producenta.

Nr art.: _____

Materiał: _____ €/szt.

Cena: _____ €/szt.

Cena końcowa: _____ €/szt.