

Schlüter®-SHOWERPROFILE-WS / -WSK

Odwodnienie

Prysznice licujące z posadzką

14.2

Opis techniczny produktu

Zastosowanie i funkcja

Schlüter®-SHOWERPROFILE-WS / -WSK są wysokiej jakości profilami nośnymi z anodowanego aluminium. W połączeniu z elastycznymi wkładkami Schlüter®-SHOWERPROFILE-WSL lub Schlüter®-SHOWERPROFILE-WSC oferują one optymalną ochronę przed zalewaniem w prysznicach licujących z posadzką.

Profil nośny **Schlüter®-SHOWERPROFILE-WSK** nakleja się na istniejącą posadzkę i dlatego też nadaje się on świetnie do renowacji. Szerokość widocznej powierzchni to 52mm.

Schlüter®-SHOWERPROFILE-WS w połączeniu z elastyczną wkładką Schlüter®-SHOWERPROFILE-WSL z przezroczystego, miękkiego PVC o całkowitej wysokości 37 mm niezawodnie zabezpiecza przed rozlaniem się wody w przypadku niedostatecznego spadku w obszarze prysznic. Elastyczna wkładka – po ewentualnym przejechaniu po niej wózkiem inwalidzkim lub nastąpieniu na nią - wraca samodzielnie do swojej pierwotnej pozycji. W połączeniu z elastyczną wkładką Schlüter®-SHOWERPROFILE-WSC ze średniotwardego PVC – ze względu na niewielką wysokość 2 mm i szerokość 16 mm uzyskuje się nie rzucające się w oczy przejście obszaru prysznic w graniczącą powierzchnię.

Profil nośny **Schlüter®-SHOWERPROFILE-WS** mocuje się w zaprawie cienkowarstwowej w posadzce.



Ma on 19 mm szerokości i 8 mm wysokości. Dzięki temu możliwe jest łączenie go z płytkami o wysokości od 8 mm. W przypadku płytek o większej grubości pod profil podkłada się odpowiedniej grubości zaprawę cienkowarstwową.

Material

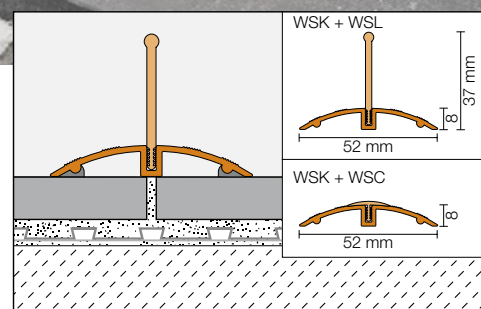
Schlüter®-SHOWERPROFILE-WS/-WSK dostępne są w następujących wersjach:

Profil nośny:

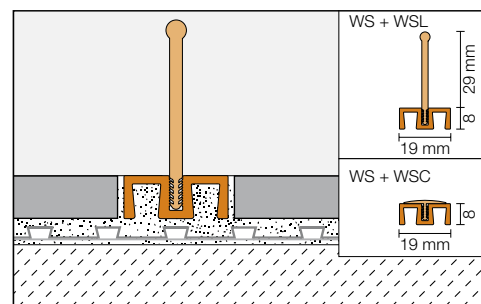
AE = aluminium naturalne
matowe anodowane

Wkładka:

PVC = polichlorek winylu



Schlüter®-SHOWERPROFILE-WSK



Schlüter®-SHOWERPROFILE-WS



Właściwości materiału i zakres zastosowania:

Należy sprawdzić możliwość stosowania profilu w zależności od spodziewanych w danym przypadku chemicznych lub mechanicznych oddziaływań lub innych pozostałych obciążeniach. Poniżej podane mogą być jedynie niektóre ogólne wskazówki.

Schlüter®-SHOWERPROFILE-WS/-WSK-AE (aluminium anodowane): aluminium charakteryzuje się uszlachetnioną przez anodowanie powierzchnią, która w normalnych warunkach nie ulega zmianie.

Powierzchnie licowe należy chronić przez ścieraniem lub zarysowaniem. Aluminium nie jest odporne na środki zasadowe. Materiały zawierające cement w połączeniu z wilgocią mają właściwości zasadowe i w zależności od stężenia i czasu oddziaływania mogą prowadzić do korozji (tworzenia się wodorotlenku glinu).

Dlatego należy natychmiast usuwać pozostałości zaprawy i materiału spoinowego z widocznych powierzchni i nie przykrywać świeżo wykonanych posadzek folią. Profil zatapia się powierzchniowo w warstwie kontaktowej przy płytce tak, aby nie dopuścić do tworzenia się komór, w których może gromadzić się woda.

Elastyczna wkładka Schlüter®-SHOWERPROFILE-WSL wykonana jest z bardzo elastycznego, miękkiego PVC (polichloru winylu). Schlüter®-SHOWERPROFILE-WSC wykonana jest ze średnio twardego PVC (polichloru winylu).

Produkty te odporne są na działanie promieni UV, na działanie typowych środków chemicznych, a także odporne są na grzyby i bakterie.

Obróbka

Schlüter®-SHOWERPROFILE-WS

1. Schlüter®-SHOWERPROFILE-WS może licować z powierzchnią posadzki w przypadku płytek o grubości od 8 mm
2. Posadzkę z płytek układa się do miejsca, w którym mocowany będzie profil ochronny przed zalewaniem Schlüter®-SHOWERPROFILE-WS.
3. Pod profil nakłada się zaprawę cienkowarstwową odpowiednio do grubości płytek i wciska się go na tyle, aby licował z powierzchnią posadzki z płytek

4. Należy pozostawić spoinę o szerokości ok. 1,5 mm. Powstałą przestrzeń spoiny należy całkowicie wypełnić zaprawą spoinową.
5. Wrażliwe powierzchnie licowe należy obrabiać przy użyciu materiałów i narzędzi nie powodujących zarysowań lub uszkodzeń. Zabrudzenia zaprawą lub klejem należy natychmiast usunąć.
6. Połączenie profili w narożach wykonuje się poprzez ich odpowiednie docięcie.
7. Elastyczne wkładki Schlüter®-SHOWERPROFILE-WSL wzgl. -WSC przycina się odpowiednio i wkłada w nacięcie profilu.

Schlüter®-SHOWERPROFILE-WSK

1. Oczyścić posadzkę, na której klejony będzie profil.
2. Schlüter®-SHOWERPROFILE-WSK przykleja się za pomocą kleju montażowego Schlüter®-KERDI-FIX lub innego o analogicznych właściwościach. Od strony spodniej na profil nanosi się po pasku kleju w obszarze obydwu krawędzi zewnętrznych i następnie ustawia profil. Przed naniesieniem kleju klejone powierzchnie należy oczyścić z tłuszczu lub innych substancji mogących zmniejszać przyczepność kleju.
3. Nadmiar kleju należy usunąć stosując odpowiedni środek czyszczący.
4. Połączenie profili w narożach wykonuje się poprzez ich odpowiednie docięcie.
5. Elastyczne wkładki Schlüter®-SHOWERPROFILE-WSL wzgl. Schlüter®-SHOWERPROFILE-WSC przycina się odpowiednio i wciska w nacięcie profilu.

Wskazówka: Przez naklejenie profilu uzyskuje się podwyższenie o ok. 8 mm w stosunku do posadzki. Otwarte miejsca należy zamknąć klejem montażowym Schlüter®-KERDI-FIX lub innym analogicznym materiałem.

Wskazówki

Schlüter®-SHOWERPROFILE-WS/-WSK nie wymagają żadnych specjalnych zabiegów konserwacyjnych ani pielęgnacyjnych. Do delikatnych powierzchni licowych nie należy stosować środków czyszczących o właściwościach ściernych. Uszkodzenia anodowanej warstwy usuwa się przez polakierowanie.

Elastyczne wkładki Schlüter®-SHOWERPROFILE-WSL i Schlüter®-SHOWERPROFILE-WSC odporne są na grzyby i bakterie i nie wymagają żadnej specjalnej pielęgnacji ani zabiegów konserwacyjnych.

Przegląd produktów:

Schlüter®-SHOWERPROFILE-WS

AE = aluminium matowe anodowane

Długości: 1,00 m, 2,50 m i 3,00 m

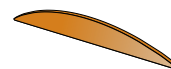
H = mm	AE
8	•

Schlüter®-SHOWERPROFILE-WSK

AE = aluminium matowe anodowane

Długości: 1,00 m, 2,50 m i 3,00 m

H = mm	AE
8	•
Zaślepka	•



Schlüter®-SHOWERPROFILE-WSK/EK

Elastyczne wkładki

PVC = polichlorek winylu

Długości: 1,00 m, 2,50 m i 3,00 m

Wkładka elastyczna	
SHOWERPROFILE-WSL	•
SHOWERPROFILE-WSC	•



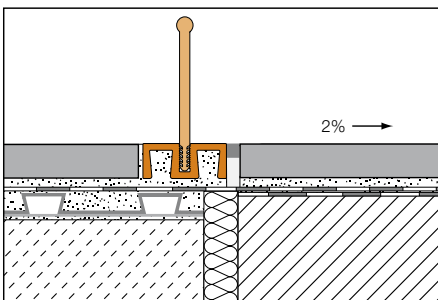
Schlüter®-SHOWERPROFILE-WSK + -WSC



Schlüter®-SHOWERPROFILE-WS + -WSL



Schlüter®-SHOWERPROFILE-WS + -WSC



Połączenie ze Schlüter®-KERDI-SHOWER

Formularz kosztorysowy:

_____ mb profilu Schlüter®-SHOWER PROFILE-WS jako profilu nośnego z anodowanego aluminium do zakotwienia w kleju do płytek w posadzce, który w połączeniu z wkładkami elastycznymi - w zależności od potrzeb - Schlüter SHOWERPROFILE-WSL z przezroczystego miękkiego PVC lub SHOWERPROFILE-WSC ze średnio twardego PVC oferuje optymalną ochronę przed zalewaniem w obszarze pryszniców licujących z posadzką, dostarczyć i prawidłowo zamontować.

Wkładka elastyczna:

- WSL
- WSC

Montaż wkładki elastycznej

- należy wliczyć do cen jednostkowych.
- podlega osobnemu wynagrodzeniu.

Przestrzegać wskazówek producenta.

Długość profilu _____m

Nr artykułu: _____

Materiał: _____ € / m

Robocizna: _____ € / m

Cena końcowa: _____ € / m

_____ mb Schlüter®-SHOWERPROFILE-WSK jako profilu nośnego z anodowanego aluminium do montażu na istniejących posadzkach przez naklejanie na powierzchnię, który w połączeniu z wkładkami elastycznymi i - w zależności od potrzeb - SHOWERPROFILE-WSL z przezroczystego miękkiego PVC lub SHOWERPROFILE-WSC ze średnio twardego PVC oferuje optymalną ochronę przed zalewaniem w obszarze pryszniców licujących z posadzką, dostarczyć i prawidłowo zamontować.

Wkładka elastyczna:

- WSL
- WSC

Montaż wkładki elastycznej

- należy wliczyć do cen jednostkowych.
- podlega osobnemu wynagrodzeniu.

Przestrzegać wskazówek producenta.

Długość profilu _____m

Nr artykułu: _____

Materiał: _____ € / m

Robocizna: _____ € / m

Cena końcowa: _____ € / m

