



Schlüter®-LIPROTEC-VB

Profile do techniki świetlnej

Oświetlenie ukryte

15.1

Opis techniczny produktu

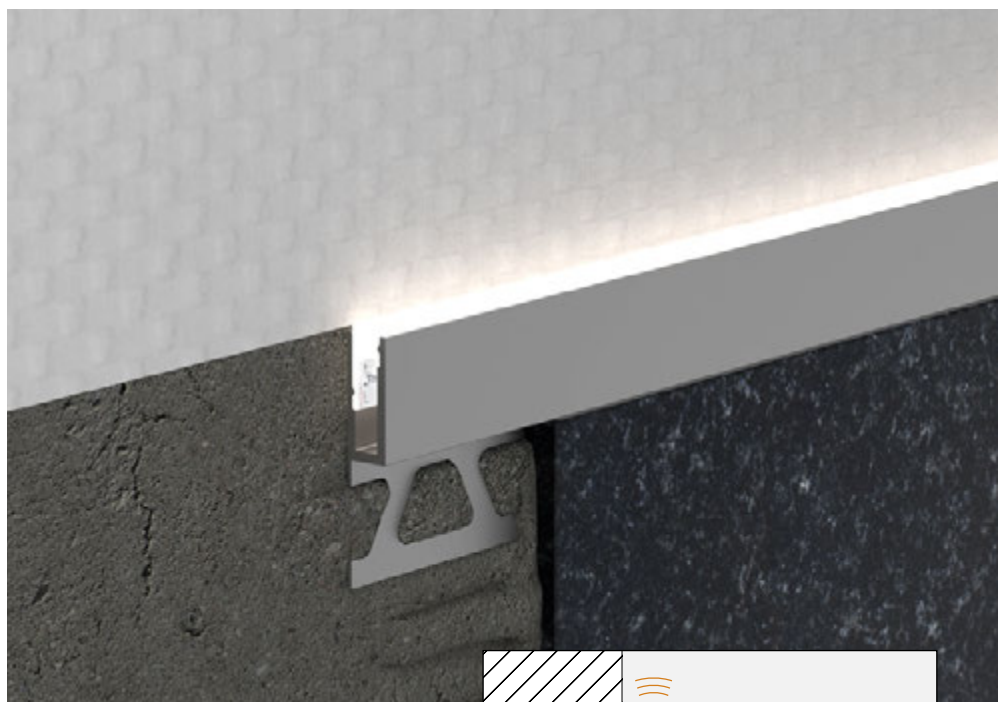
Zastosowanie i funkcja

Schlüter®-LIPROTEC-VB jest wysokiej jakości profilem zakończeniowym do obszarów ścian z widoczną powierzchnią o szerokości 25 mm. Umożliwia on montaż różnorodnych pasków LED Schlüter®-LIPROTEC-ES.

Stosując różne szybki rozpraszające można uzyskać odmienne efekty świetlne. Szybka rozpraszająca **Schlüter®-LIPROTEC-VBI** licuje z powierzchnią profilu Schlüter®-LIPROTEC-VB.

Możliwa jest zatem pośrednia emisja światła od krawędzi profilu poprzez materiały sąsiadujące jako oświetlenie gzymsu sufitu. Przy zastosowaniu szybki rozpraszającej **Schlüter®-LIPROTEC-VBD** oprócz pośredniego oświetlenia powierzchni możliwe jest także oświetlenie bezpośrednie widoczne jako pasmo o 3-milimetrowej szerokości.

Schlüter®-LIPROTEC-VB doskonale harmonizuje z profilami serii QUADREC-, RONDEC jak również DESIGNLINE. Oprócz efektów dekoracyjnych i świetlnych możliwych do uzyskania przy zastosowaniu profilu, przyczynia się on także do ochrony krawędzi płytek przed uszkodzeniami mechanicznymi. Profil daje możliwość prowadzenia kabli elektrycznych paska LED. Dalsze możliwości zastosowań oferuje Schlüter®-LIPROTEC-VB w postaci zakończeń lub obramowań powierzchni z innymi materiałami okładzinowymi, jak na przykład powierzchni z kamienia naturalnego, szkła lub innych materiałów. We wszystkich profilach serii Schlüter®-LIPROTEC możliwa jest wymiana źródeł światła i szybek rozpraszających także w stanie zabudowanym.



Materiał

Schlüter®-LIPROTEC-VB wykonywany jest z następujących materiałów:

Profil:

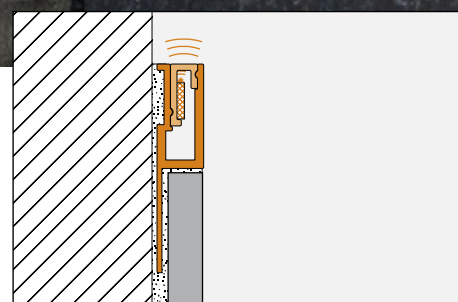
AE = aluminium naturalne mat anodowane
 AEEB = anodowane aluminium o wygładzie szczotkowanej stali nierdzewnej

Szybka rozpraszająca:

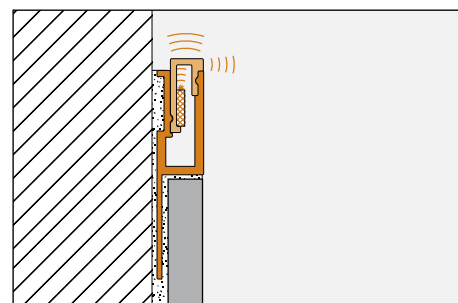
PMMA = polimetakrylan metylu

Właściwości materiałowe i obszary zastosowań:

W zależności od oczekiwanych oddziaływań chemicznych lub obciążeń mechanicznych należy wyjaśnić możliwość stosowania profilu. Poniżej podane są jedynie ogólne wskazówki.



Przykład montażu z szybką rozpraszającą Schlüter®-LIPROTEC-VBI



Przykład montażu z szybką rozpraszającą Schlüter®-LIPROTEC-VBD



Narożnik zewnętrzny przycięty na skos

Schlüter®-LIPROTEC-VB-AE /-AEEB (anodowane aluminium): Aluminium uszlachetnione jest warstwą anodowaną, która nie ulega zmianom podczas użytkowania.

Uszkodzenia anodowanej powierzchni usunąć można jedynie przez lakierowanie. Powierzchnię licową profili należy chronić przed ścieraniem lub zarysowaniem. Aluminium nie jest odporne na działanie środków alkalicznych. Materiały cementowe w połączeniu z wodą mają właściwości alkaliczne i w zależności od koncentracji i czasu oddziaływania mogą prowadzić do korozji (powstawanie wodorotlenku glinu). Dlatego też należy niezwłocznie usuwać zaprawę lub materiał spoinowy z powierzchni profili i świeżo wykonanych okładzin nie przykrywać folią.

Szybki rozpraszające Schlüter®-LIPROTEC wykonane są z przezświetlającego, termoplastycznego tworzywa sztucznego - polimetakrylanu metylu PMMA o strukturalizowanej powierzchni. Powierzchnie licowe należy chronić przed ścieraniem lub zarysowaniem. Natychmiast należy usuwać pozostałości zaprawy lub materiału spoinowego. Stosowanie środków zawierających alkohol (np. spirytus), jak również stosowanie środków zawierających więcej niż 5% tensydów może prowadzić do uszkodzeń szybki rozpraszającej.

Wskazówka

Profile wraz z szybkami rozpraszającymi montować tak, aby nie dopuścić do zbierania się w ich wnętrzu wody.

Obróbka

Wskazówka:

Przy montażu techniki świetlnej oraz projektowaniu i pozycjonowaniu okablowania należy przestrzegać odpowiednich instrukcji montażu Schlüter®-LIPROTEC.

1. Schlüter®-LIPROTEC-VB dobrać odpowiednio do grubości płytek.
2. Nawiercić otwór do prowadzenia przewodu i oczyścić otwór z ostrych krawędzi.
3. Za pomocą ząbkowanej kielni nanieść klej do płytek w miejscach, gdzie profil ma ograniczyć powierzchnię okładziny z płytek. Jeżeli Schlüter®-LIPROTEC-VB montowany jest w zewnętrznym narożniku ściany, najpierw należy wykonać na gotowo powierzchnię okładziny z płytek, następnie w obszarze narożnym graniczącej ściany nanieść klej do płytek.
4. Schlüter®-LIPROTEC-VB wcisnąć perforowanym ramieniem mocującym w klej i odpowiednio ustawić. Uwzględnić prowadzenie przewodów.
5. Wyposażone w trapezowe otwory ramie mocujące zaszpachlować klejem do płytek na całej powierzchni.
6. Przylegające płytki silnie docisnąć i tak ustawić, aby licowały one z powierzchnią. W obszarze profilu płytki należy układać na kleju, który наносzony jest na całej powierzchni pod płytką.
7. Pomiędzy profilem a powierzchnią pozostawić spoinę o szerokości ok. 2 mm.
8. Przestrzeń spoiny pomiędzy płytkami a profilem wypełnić całkowicie zaprawą spoinową.
9. Delikatne powierzchnie należy obrabiać przy użyciu materiałów i narzędzi nie powodujących zarysowań lub uszkodzeń. Zanieczyszczenia zaprawą lub klejem do płytek należy natychmiast usunąć.
10. Połączenie profili w narożach wykonuje się poprzez ich odpowiednie docięcie.

Wskazówka

Schlüter®-LIPROTEC-VB nie wymagają żadnych specjalnych zabiegów konserwacyjnych lub pielęgnacyjnych. Do delikatnych powierzchni nie używać żadnych środków czyszczących o właściwościach ściernych. Uszkodzenia powierzchni anodowanych usuwa się przez ich polakierowanie. Wszystkie stosowane środki czyszczące nie mogą zawierać kwasu solnego lub fluorowodorowego. Ze względu na niewielki wzrost temperatury na skutek stosowania w profilu pasków LED możliwe są różnice w odkształceniu termicznym profilu i zastosowanej szybki rozpraszającej.

Przegląd produktów:

Schlüter®-LIPROTEC-VB-AE /-AEEB

AE = aluminium, anod. matowo na kolor naturalny
AEEB = anod. aluminium o wygładzie szczotkowanej stali nierdzewnej

Oferowana długość: 2,50 m

H = mm	8	10	11	12,5
AE	•	•	•	•
AEEB	•	•	•	•

Szybki rozpraszające

PMMA = polimetakrylan metylu

Stopnie transmisji szybki rozpraszających:

Schlüter®-LIPROTEC-VBI = 43 %

Schlüter®-LIPROTEC-VBD = 43 % / 5 %

Oferowana długość: 2,50 m

Szybka rozpraszająca	
LIPROTEC-VBI	•
LIPROTEC-VBD	•

Formularz kosztorysowy:

_____ m bieżące Schlüter®-LIPROTEC-VB jako profilu zakończeniowego do okładzin z płytek z posiadającym trapezowe otwory ramieniem mocującym do montażu różnorodnych pasków LED, Schlüter®-LIPROTEC-ES i pokrywy z szybką rozpraszającą

■ Schlüter®-LIPROTEC-VBI (43 %) do oświetlenia pośredniego

■ Schlüter®-LIPROTEC-VBD (43 % / 5 %) do częściowego oświetlenia bezpośredniego dostarczyć i prawidłowo zamontować.

Prowadzenie przewodów do poszczególnych profili

■ należy wliczyć w ceny jednostkowe

■ podlegają osobnemu wynagrodzeniu

Należy przestrzegać wskazówek producenta

Materiał profilu do montażu:

AE = aluminium naturalne mat anodowane
AEEB = anodowane aluminium o wygładzie szczotkowanej stali nierdzewnej

Materiał szybki rozpraszającej:

PMMA = polimetakrylan metylu

Wysokość profilu: _____ mm

Nr artykułu: _____

Materiał: _____ €/m

Robocizna: _____ €/m

Cena końcowa: _____ €/m