

Schlüter®-LIPROTEC-WS /-WSQ

Profile do techniki świetlnej

Oświetlenie czołowe

15.2

Opis techniczny produktu

Zastosowanie i funkcja

Schlüter®-LIPROTEC-WS, -WSQ i -WSK są wysokiej jakości profilami nośnymi do wbudowania różnorodnych pasków LED Schlüter®-LIPROTEC-ES.

W połączeniu z płytami do układania Schlüter®-KERDI-BOARD możliwe jest uzyskanie ukrytego, pośredniego lub bezpośredniego oświetlenia wystających powierzchni ścian. Stosując różne szybki rozpraszające można uzyskać odmienne efekty świetlne.

Schlüter®-LIPROTEC-WSQ wyposażony jest dodatkowo w wyprofilowanie do zakończenia posadzki ukształtowane analogicznie do serii QUADDEC.

Profile Schlüter®-LIPROTEC-WSK wyposażone są dodatkowo w ukryty kanał kablowy ułatwiający instalację przewodów zasilających.

Szybka rozpraszająca **Schlüter®-LIPROTEC-WSI** licuje z krótszym ramieniem Schlüter®-LIPROTEC-WS /-WSQ. W ten sposób możliwe jest ukryte i pośrednie oświetlenie graniczących powierzchni materiałów.

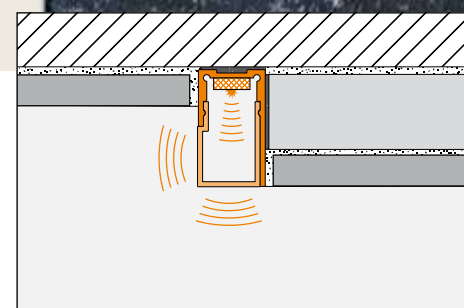
Przy zastosowaniu szybki rozpraszającej **Schlüter®-LIPROTEC-WSD** oprócz pośredniego oświetlenia powierzchni możliwe jest także oświetlenie bezpośrednie.

W zależności od zastosowania w obszarze narożnym lub w powierzchni okładziny możliwe jest ustawienie stopnia bezpośredniego oświetlenia.

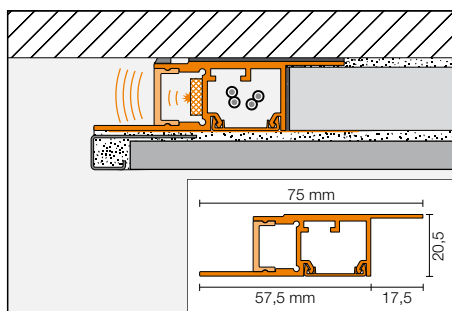
We wszystkich profilach serii Schlüter®-LIPROTEC możliwa jest wymiana źródeł światła i szybki rozpraszających także w stanie zabudowanym. Jako akcesoria dostępne są pasujące końcówki do profili. Profile Schlüter®-LIPROTEC-WSK oferowane są też jako kompletne zestawy w postaci ramy o wymiarach 120 x 93 cm,



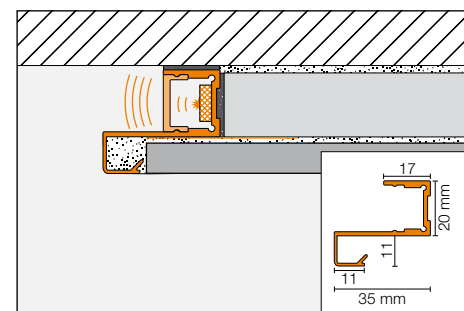
przycięte na skos. Ponadto w ofercie są kompletne zestawy o szerokości 70 cm oraz 128,5 cm i długości 250 cm.



Schlüter®-LIPROTEC-WS



Schlüter®-LIPROTEC-WSK



Schlüter®-LIPROTEC-WSQ



Materiał

Schlüter®-LIPROTEC-WS /-WSQ /-WSK wykonywany jest z następujących materiałów

Profil:

AE = aluminium naturalne mat anodowane

Szybka rozpraszająca:

PMMA = polimetakrylan metylu

Właściwości materiałowe i obszary zastosowań:

W zależności od oczekiwanych oddziaływań chemicznych lub obciążeń mechanicznych należy wyjaśnić możliwość stosowania profilu. Poniżej podane są jedynie ogólne wskazówki.

Schlüter®-LIPROTEC-WS /-WSQ /-WSK (aluminium anodowane); dzięki anodowaniu powierzchnia licowa aluminium charakteryzuje się trwałością w normalnych warunkach. Uszkodzenia anodowanej powierzchni usunąć można jedynie przez lakierowanie. Powierzchnię licową profili należy chronić przed ścieraniem lub zarysowaniem. Aluminium nie jest odporne na działanie środków alkalicznych. Materiały cementowe w połączeniu z wodą mają właściwości alkaliczne i w zależności od koncentracji i czasu oddziaływania mogą prowadzić do korozji (powstawanie wodorotlenku glinu).

Szybki rozpraszające Schlüter®-LIPROTEC wykonane są z przezświetlającego, termoplastycznego tworzywa sztucznego - polimetakrylanu metylu PMMA o strukturowanej powierzchni. Powierzchnie licowe należy chronić przed ścieraniem lub zarysowaniem. Natychmiast należy usuwać pozostałości zaprawy lub materiału spoinowego. Stosowanie środków zawierających alkohol (np. spirytus), jak również stosowanie środków zawierających więcej niż 5% tensydów może prowadzić do uszkodzeń szybki rozpraszającej.

Wskazówka:

Profile wraz z szybkami rozpraszającymi montować tak, aby nie dopuścić do zbierania się w ich wnętrzu wody.

Obróbka

Wskazówka:

Podczas instalacji techniki oświetleniowej oraz planowania i układania okablowania, w szczególności do zestawów LIPROTEC, należy przestrzegać odpowiednich instrukcji montażu Schlüter®-LIPROTEC.

1. Nawiercić otwór do prowadzenia przewodu i oczyścić otwór z ostrych krawędzi.
2. Schlüter®-LIPROTEC-WS /-WSQ przykleja się klejem montażowym Schlüter®-KERDI-FIX lub innym równoważnym klejem. Na klejoną zewnętrzną powierzchnię profilu nanosi się jeden pasek kleju i profil ustawia w odpowiedniej pozycji. Przed naniesieniem kleju montażowego klejone powierzchnie należy oczyścić z substancji utrudniających klejenie, tłuszczów itp.
3. Nadmiar kleju usunąć za pomocą odpowiedniego środka czyszczącego.
4. W celu poprawienia przyczepności pomiędzy gładką powierzchnią aluminium i płytkami stosuje się samoprzylepną włókninę Schlüter®-DESIGNBASE-HVL.

Wskazówka

Schlüter®-LIPROTEC-WS /-WSQ nie wymagają żadnych specjalnych zabiegów konserwacyjnych lub pielęgnacyjnych. Do delikatnych powierzchni nie używać żadnych środków czyszczących o właściwościach ściernych. Uszkodzenia powierzchni anodowanych usuwa się przez ich polakierowanie. Wszystkie stosowane środki czyszczące nie mogą zawierać kwasu solnego lub fluorowodorowego.

Ze względu na niewielki wzrost temperatury na skutek stosowania w profilu pasków LED możliwe są różnice w odkształceniu termicznym profilu i zastosowanej szybki rozpraszającej.

Przegląd produktów:

Schlüter®-LIPROTEC-WS

AE = aluminium naturalne mat anodowane

Oferowane długości: 2,50 m, 1,50 m, 1,00 m

	AE
Profil	•
Końcówka WSI/EK	•
Końcówka WSD/EK	•

Schlüter®-LIPROTEC-WSQ

AE = aluminium naturalne mat anodowane

Oferowane długości: 2,50 m

	AE
Profil	•
Końcówka WSI/EK	•
Końcówka WSD/EK	•

Schlüter®-LIPROTEC-WSK

AE = aluminium naturalne mat anodowane

z osłoną kanału kablowego

Oferowane długości: 2,50 m

	AE
Profil	•

Szybki rozpraszające

PMMA= polimetakrylan metylu

Stopnie transmisji szybek rozpraszających:

Schlüter®-LIPROTEC-WSI = 43 %

Schlüter®-LIPROTEC-WSD = 64 %

Oferowane długości: 2,50 m, 1,50 m, 1,00 m

	Szybka rozpraszająca
LIPROTEC-WSI	•
LIPROTEC-WSD	•



Formularz kosztorysowy:

_____m bieżące Schlüter®- LIPROTEC-WS jako profil nośny do czołowego oświetlenia wystających powierzchni ścian do montażu różnorodnych pasków LED Schlüter®-LIPROTEC-ES i pokrywy z szybką rozpraszającą

Schlüter®-LIPROTEC-WSI (43 %)

do pośredniego oświetlenia

Schlüter®-LIPROTEC-WSD (64 %)

do częściowego oświetlenia bezpośredniego dostarczyć i prawidłowo zamontować.

Prowadzenie kabli do poszczególnych profili

należy wliczyć w ceny jednostkowe

podlegają osobnemu wynagrodzeniu

Końcówki do profili

należy wliczyć w ceny jednostkowe

podlegają osobnemu wynagrodzeniu

Należy przestrzegać wskazówek producenta.

Materiał profilu montażowego:

AE = aluminium naturalne mat anodowane

Materiał szybki rozpraszającej:

PMMA = polimetakrylan metylu

Pojedyncze długości _____m

Nr artykułu: _____

Materiał: _____ €/m

Robocizna: _____ €/m

Cena końcowa: _____ €/m

_____m bieżące Schlüter®- LIPROTEC-WSQ jako profil nośny do wykonywania ukrytego oświetlenia wystających z powierzchni ściany elementów do wbudowania różnorodnych pasków LED Schlüter®-LIPROTEC-ES i szybka rozpraszająca z dodatkowym profilem ściennym z serii QUADDEC.

Schlüter®-LIPROTEC-WSI (43 %)

do pośredniego oświetlenia

Schlüter®-LIPROTEC-WSD (64 %)

do częściowego oświetlenia bezpośredniego dostarczyć i prawidłowo zamontować.

Prowadzenie kabli do poszczególnych profili

należy wliczyć w ceny jednostkowe

podlegają osobnemu wynagrodzeniu

Końcówki do profili

należy wliczyć w ceny jednostkowe

podlegają osobnemu wynagrodzeniu

Należy przestrzegać wskazówek producenta.

Materiał profilu montażowego:

AE = aluminium naturalne mat anodowane

Materiał szybki rozpraszającej:

PMMA = polimetakrylan metylu

Pojedyncze długości _____m

Nr artykułu: _____

Materiał: _____ €/m

Robocizna: _____ €/m

Cena końcowa: _____ €/m

_____mb profilu Schlüter®-LIPROTEC-WSK jako profil nośny z anodowanego aluminium ze zintegrowanym kanałem kablowym z osłoną, do oświetlenia wystających paneli ściennych.

Profil nośny do mocowania różnych taśm diodowych Schlüter®-LIPROTEC-ES oraz dyfuzora z dodatkowym ramieniem mocującym do płyt Schlüter®-KERDI-BOARD o grubości 19 mm.

Dostarczyć i fachowo zamontować

Schlüter®-LIPROTEC-WSI (43 %)

do pośredniego oświetlenia

Schlüter®-LIPROTEC-WSD (64 %)

do częściowego oświetlenia bezpośredniego dostarczyć i prawidłowo zamontować.

Prowadzenie kabli do poszczególnych profili

należy wliczyć w ceny jednostkowe

podlegają osobnemu wynagrodzeniu

Końcówki do profili

należy wliczyć w ceny jednostkowe

podlegają osobnemu wynagrodzeniu

Należy przestrzegać wskazówek producenta.

Materiał profilu montażowego:

AE = aluminium naturalne mat anodowane

Materiał szybki rozpraszającej:

PMMA = polimetakrylan metylu

Nr artykułu: _____

Materiał: _____ €/m

Robocizna: _____ €/m

Cena końcowa: _____ €/m



Profile Schlüter®-LIPROTEC-WSK oferowane są również jako kompletne zestawy o długości 250 cm.

Teksty kosztorysów do kompletnych zestawów w internecie pod:

www.schlueter.de/ausschreibungstexte

Schlüter®-LIPROTEC-WSK 2500

**Zestaw profili do podświetlanych tarcz ściennych, konfekcjonowany
długość: 250 cm**

(dają się łączyć z zestawami dodatkowymi Schlüter®-LIPROTEC-WSK 700/1285)



Schlüter®-LIPROTEC-WSK 700

**Zestaw profili do podświetlanych tarcz ściennych
szerokość = 70 cm**

(dają się łączyć z zestawami dodatkowymi Schlüter®-LIPROTEC-WSK 2500)



Schlüter®-LIPROTEC-WSK 1285

**Zestaw profili do podświetlanych tarcz ściennych
szerokość = 128,5 cm**

(dają się łączyć z zestawami dodatkowymi Schlüter®-LIPROTEC-WSK 2500)



Dane techniczne dla zestawu dodatkowego WSK 700/1285:

(dane dotyczące pasm LED w stanie niezabudowanym)

Kolor światła:	RGB+W 2700 K
Napięcie wejściowe:	24 V, DC
Moc/zestaw:	75 W
Stopień ochrony IP:	IP67
Ilość LEDów/m:	192
Temperatura robocza:	-10 °C do +40 °C