

Schlüter®-DESIGNBASE-SL

Profile ściennie narożnikowe i krawędziowe
Dekoracyjny profil cokołowy

16.2

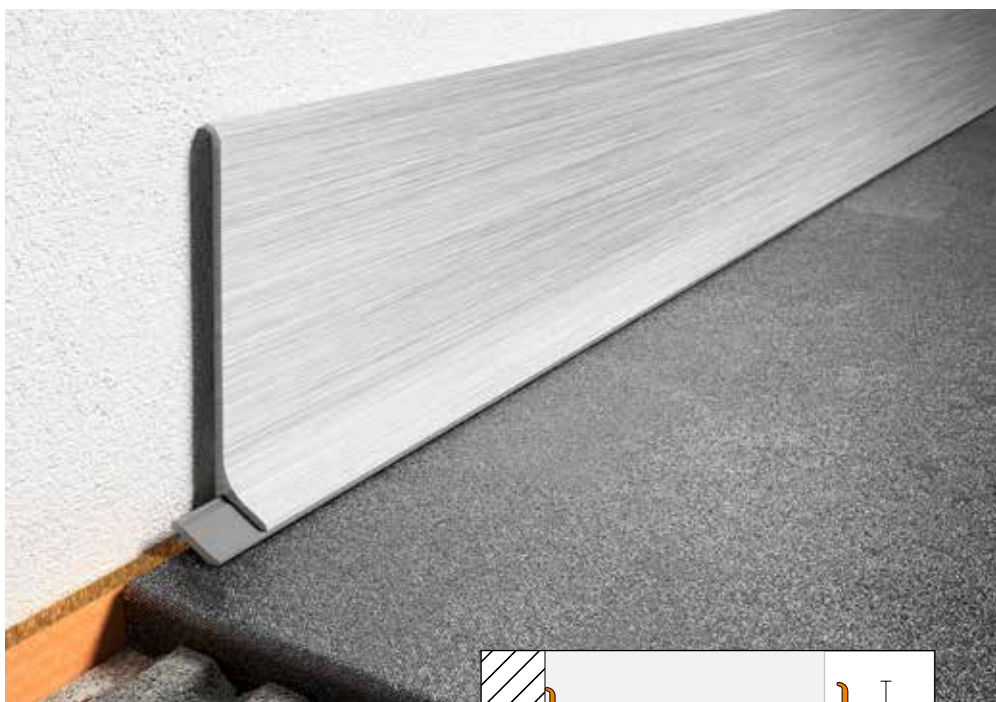
Opis techniczny produktu

Zastosowanie i funkcja

Schlüter-DESIGNBASE-SL jest wysokiej jakości profilem do wykonywania cokołów. Schlüter-DESIGNBASE-SL-A wykonane z powlekanego kolorowo lub anodowanego aluminium dostępne jest w wysokości 60 i 80 mm.

Schlüter-DESIGNBASE-SL-E wykonane ze stali nierdzewnej szczotkowanej (V2A) dostępne jest w wysokości 110 i 160 mm. Profil można zamontować tylną stroną do ściany, używając kleju montażowego (np. Schlüter-KERDI-FIX). Opcjonalnie profil może być wyposażony w uszczelkę dostępną jako dodatkowy element, w celu ochrony spoiny brzegowej przed wnikaniem wilgoci i tłumienia odgłosu kroków.

Do łatwego i estetycznego łączenia profili DESIGNBASE-SL dostępne są metalowe narożniki wewnętrzne i zewnętrzne, a także zaślepki.



Materiał

Schlüter-DESIGNBASE-SL dostępny jest w następujących wersjach materiałowych:

AE = aluminium anodowane naturalne matowe

AEEB = aluminium anodowane imitujące stal nierdzewną szczotkowaną

AC = aluminium barwnie lakierowane

C/A = MyDesign by Schlüter-Systems

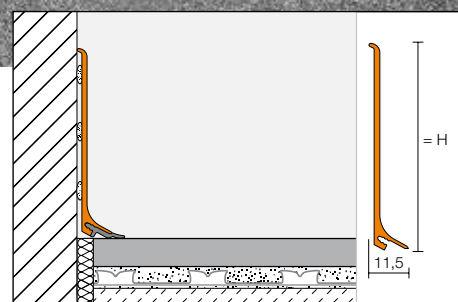
EB = stal nierdzewna (V2A) szczotkowana
Nr materiału 1.4301 = AISI 304

Właściwości materiału i obszary zastosowań:

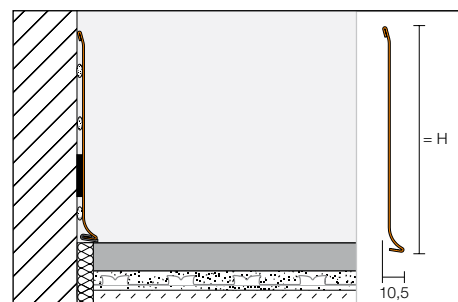
możliwość stosowania profilu powinna w danym przypadku zostać dostosowana do rodzaju oczekiwanych chemicznych lub mechanicznych obciążeń.

Poniżej podane są jedynie niektóre ogólne wskazówki.

Aluminium anodowane: aluminium, dzięki uszlachetnionej anodowanej powierzchni, charakteryzuje się trwałością w normalnych warunkach. Uszkodzenia powierzchni anodowanych usunąć można tylko przez ich polakierowanie. Powierzchnię licową profili należy chronić przed ścieraniem lub zarysowaniem. Aluminium jest wrażliwe na media alkaliczne. Materiały cementowe w połączeniu z wodą mają właściwości alkaliczne i w zależności od koncentracji i czasu oddziaływania mogą prowadzić do korozji (powstawanie wodorotlenku glinu). Dlatego też należy niezwłocznie usuwać zaprawę lub materiał spoinowy z powierzchni profili i świeżo wykonanych okładzin nie przykrywać folią.



Schlüter®-DESIGNBASE-SL-A



Schlüter®-DESIGNBASE-SL-E



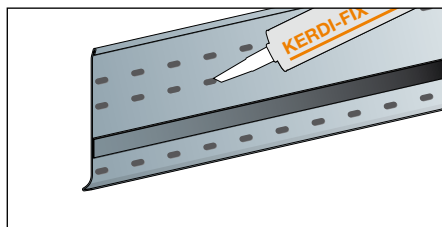
Stal nierdzewna jest wysoce odporna mechanicznie i posiada także wysoką odporność chemiczną. Stal nierdzewna jakości 1. 4301 również nie jest odporna na wszystkie oddziaływania chemiczne. Substancje takie jak kwas solny czy fluorowodorowy lub pewne koncentraty chloru oraz soli mogą powodować uszkodzenia. Dlatego też należy wcześniej sprawdzić możliwość występowania szczególnych oddziaływań.

DESIGNBASE-SL-AC (aluminium barwnie lakierowane): aluminium jest odpowiednio poddawane obróbce wstępnej i następnie powlekane proszkowo lakierem. Powłoka jest odporna na promieniowanie UV i warunki atmosferyczne. Widoczne krawędzie profilu należy chronić przed zarysowaniem lub ścieraniem.



DESIGNBASE-SL-A serii MyDesign by Schlüter-Systems* można indywidualnie lakierować proszkowo w 190 kolorach karty kolorystycznej RAL-Classic lub projektować z wybranym przez siebie nadrukiem cyfrowym (dalsze właściwości patrz DESIGNBASE-SL-AC).

* W przypadku pytań dotyczących MyDesign by Schlüter-Systems, nasi doradcy techniczni w terenie oraz zespół sprzedaży techniki użytkowej chętnie służą pomocą.



Montaż DESIGNBASE-SL-E



Schlüter®-DESIGNBASE-SL-E

Obróbka

1. DESIGNBASE-SL można przykleić klejem montażowym KERDI-FIX lub klejem o podobnych właściwościach. Na tylnej stronie profilu - w przypadku DESIGNBASE-SL-E powyżej i poniżej elementu dystansowego, patrz ilustracja - nanieść wystarczającą ilość kleju, aby ostatecznie go ustawić.

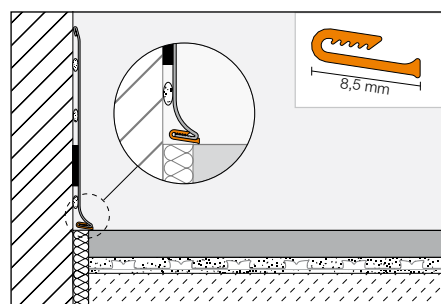
Przed nałożeniem kleju, należy klejone powierzchnie dobrze oczyścić z substancji utrudniających klejenie, z tłuszczu itp.

Wskazówka: opcjonalnie do profilu może być dołączona uszczelka, jako wyposażenie dodatkowe (patrz ilustracja), która chroni połączenie krawędziowe przed przenikaniem wilgoci i redukuje przenoszenie dźwięków kroków. W przypadku wersji aluminiowej należy ją mocno wcisnąć w profil od przodu, a w przypadku wersji ze stali nierdzewnej należy ją wcisnąć od tyłu, tak aby przednia krawędź uszczelki znalazła się na równi z profilem (patrz ilustr. nieprawidłowo/prawidłowo).

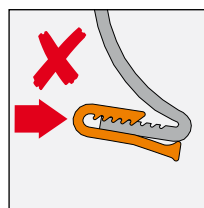
2. Wydstający się spod profilu klej należy usunąć odpowiednim środkiem czyszczącym.

Wskazówka

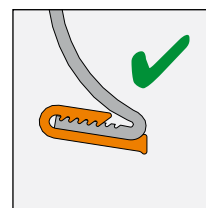
DESIGNBASE-SL nie wymaga szczególnej konserwacji ani pielęgnacji. Do delikatnych powierzchni nie należy używać środków czyszczących o właściwościach ściernych. Uszkodzenia powierzchni anodowanych usunąć można tylko przez ich polakierowanie. Wszystkie środki czyszczące muszą być wolne od kwasu solnego i kwasu fluorowodorowego. Stal nierdzewna zachowuje swoją elegancką powierzchnię po zastosowaniu czyszczących środków polerskich, takich jak Schlüter-CLEAN-CP.



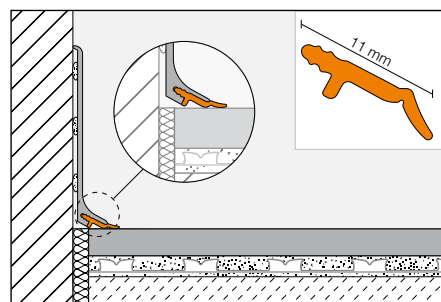
Uszczelka Schlüter®-DESIGNBASE-SLZ-E



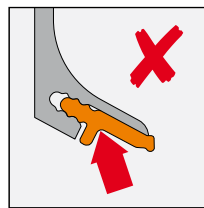
Nieprawidłowo - SLZ-E



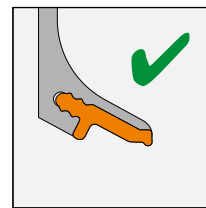
Prawidłowo - SLZ-E



Uszczelka Schlüter®-DESIGNBASE-SLZ



Nieprawidłowo - SLZ



Prawidłowo - SLZ



Przegląd produktów:

Schlüter®-DESIGNBASE-SL-A

AE = aluminium naturalne matowe anodowane /
AEEB = aluminium anodowane imitujące stal nierdzewną szczotkowaną

Dostępna długość: 2,50 m

H = mm	60	80
AE	•	•
AEEB	•	•
Narożnik zewnętrzny	•	•
Narożnik wewnętrzny	•	•
Łącznik	•	•
Uszczelka	•	•
Zaślepka	•	•

Schlüter®-DESIGNBASE-SL-AC

AC = aluminium barwnie lakierowane

Dostępna długość: 2,50 m

H = mm	60	80
MBW	•	•
C/A*	•	•
Narożnik zewnętrzny	•	•
Narożnik wewnętrzny	•	•
Łącznik	•	•
Uszczelka	•	•
Zaślepka	•	•

Kolor: MBW = biel brylantowa matowa

* indywidualne lakierowanie lub nadruk na zamówienie

Schlüter®-DESIGNBASE-SL-E

EB = stal nierdzewna szczotkowana

Dostępna długość: 2,50 m

H = mm	110	160
Narożnik zewnętrzny	•	•
Narożnik wewnętrzny	•	•
Łącznik	•	•
Uszczelka	•	•
Zaślepka	•	•

Formularz kosztorysowy:

mb Schlüter-DESIGNBASE-SL, jako wysokiej jakości profil do szybkiego montażu cokołu przyściennego, dostarczyć i fachowo wbudować. Montaż kształtek, takich jak narożniki zewnętrzne, narożniki wewnętrzne, łączniki lub uszczelki.

- należy wliczyć w ceny jednostkowe,
- podlegają osobnej opłacie.

Należy przestrzegać wskazówek producenta dotyczących montażu.

Materiał:

- AE = aluminium naturalne matowe anodowane
- AEEB = aluminium anodowane imitujące stal nierdzewną szczotkowaną
- AC = aluminium barwnie lakierowane
- C/A = MyDesign by Schlüter-Systems
- EB = stal nierdzewna szczotkowana

Nr art.: _____

Materiał: _____ €/m

Robocizna: _____ €/m

Cena końcowa: _____ €/m

