


Schlüter®-VINPRO-T

Profil przejściowy do elastycznych wykładzin
do bezprogowego przejścia

18.2

Opis techniczny produktu

Zastosowanie i funkcja

Schlüter-VINPRO-T jest teownikiem wykonanym z aluminium anodowanego, który można wbudować w późniejszym czasie, jako połączenie bezprogowe pomiędzy graniczącymi ze sobą wykładzinami (np. podłogami LVT, laminatami, parkietem itp.) leżącymi na tym samym poziomie.

Przed osadzeniem profilu VINPRO-T, spoina pomiędzy graniczącymi między sobą wykładzinami powinna zostać wypełniona klejem montażowym Schlüter-KERDI-FIX lub podobnym materiałem. Potem można profil przejściowy wcisnąć w spoinę.

Schlüter-VINPRO-T przykrywa graniczące ze sobą krawędzie wykładzin oraz zapobiega przed ich uszkodzeniami.

Materiał

Schlüter-VINPRO-T dostępny jest w następujących wersjach materiałowych:

ACGB = aluminium anodowane chrom szczotkowany

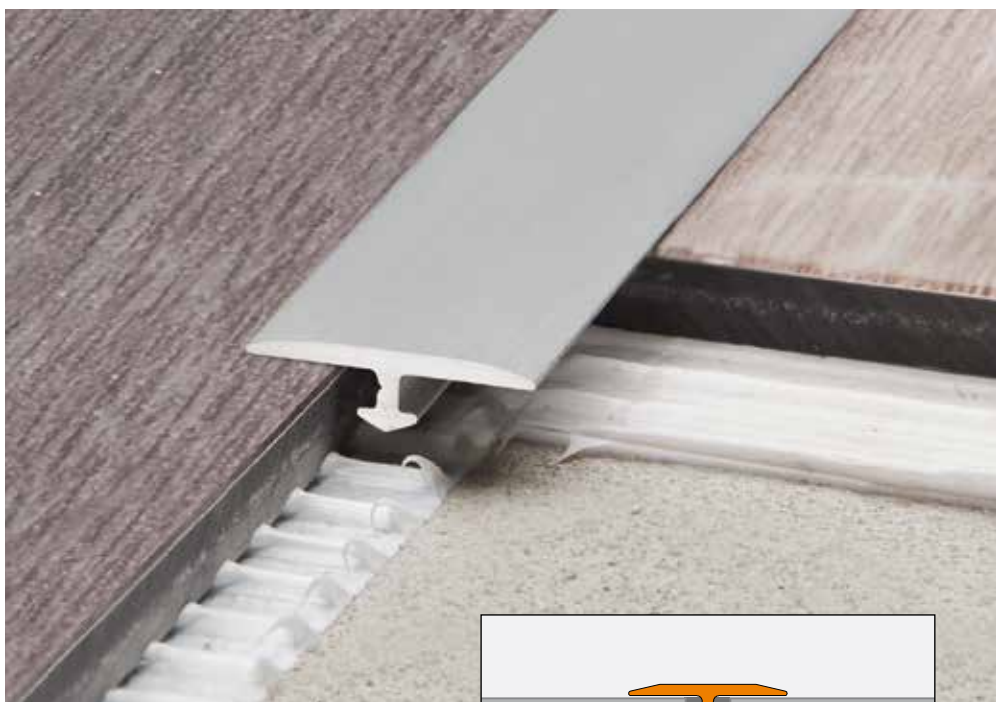
ATGB = aluminium anodowane tytan szczotkowany (możliwa jest różnica w kolorystyce pomiędzy innymi profilami barwionymi w ATGB)

ABGB = aluminium anodowane szczotkowane brąz antyczny

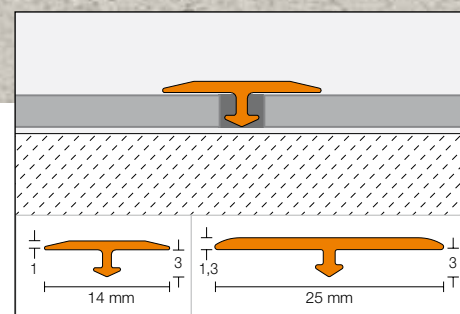
Właściwości materiału i obszar zastosowań:

Możliwość stosowania profilu powinna w danym przypadku zostać dostosowana do rodzaju oczekiwanych chemicznych lub mechanicznych obciążeń.

Wymienione poniżej uwagi, są tylko uwagami ogólnymi.



Aluminium anodowane: to aluminium posiada uszlachetnioną w procesie anodowania powierzchnię, która przez agresywne środki lub mechaniczne obciążenia może ulec uszkodzeniu. Uszkodzenia warstwy anodowanej można usunąć tylko poprzez pomalowanie.





Obróbka

1. Przestrzeń spoiny w którą wbudowany będzie profil przejściowy VINPRO-T musi być min. 3 mm głęboka i wolna od zanieczyszczeń. Oczyszczyć przestrzeń spoiny z wszelkich substancji mogących spowodować brak przyczepności.
2. Wnętrze spoiny wypełnić klejem KERDI-FIX lub podobnym materiałem. Potem wcisnąć VINPRO-T pionową stopką w wypełnioną spoinę, tak aby po obu stronach wycisnąć klej na brzeg wykładziny.
3. Wystający spod profilu nadmiar kleju montażowego usunąć i oczyścić odpowiednim środkiem czyszczącym.

Wskazówka

Schlüter-VINPRO-T nie potrzebuje specjalnej konserwacji i pielęgnacji. Do delikatnych powierzchni nie używać żadnych środków czyszczących o właściwościach ściernych. Uszkodzenia warstwy anodowanej można usunąć tylko poprzez pomalowanie. Wszelkie stosowane środki czyszczące nie mogą zawierać kwasu solnego lub fluorowodorowego.

Przegląd produktów:

Schlüter®-VINPRO-T

ACGB = aluminium anodowane chrom szczotkowany
/ ATGB = aluminium anodowane tytan szczotkowany
dostępne długości: 2,50 m

Materiał	ACGB	ATGB	ABGB
B = 14 mm	•	•	•
B = 25 mm	•	•	•

Formularz kosztorysowy:

_____mb Schlüter-VINPRO-T, teownik z aluminium anodowanego do późniejszego wbudowania jako profil przejściowy pomiędzy graniczącymi ze sobą wykładzinami (np. pomiędzy panelami LVT i laminatem, czy parkietem itp.), dostarczyć i fachowo wbudować.

Wskazówki producenta do stosowania

Materiał:

■ ACGB = aluminium anodowane chrom szczotkowany

■ ATGB = aluminium anodowane tytan szczotkowany

■ ABGB = aluminium anodowane szczotkowane brąz antyczny

Nr art.: _____

Materiał: _____ €/m

Robocizna: _____ €/m

Cena końcowa: _____ €/m