

## Schlüter®-VINPRO-RO

Profile do elastycznych okładzin ściennych i podłogowych  
Narożniki ścian

# 18.5

Opis techniczny produktu

### Zastosowanie i funkcja

**Schlüter-VINPRO-RO** jest wysokiej jakości profilem z aluminium anodowanego do formowania zewnętrznych narożników ścian wykańczanych wykładzinami elastycznymi (np. wykładziny dekoracyjne LVT). Kontur profilu tworzy symetrycznie zaokrąglony narożnik i pokrywa krawędzie cięcia przylegającej wykładziny.

Profil można zamontować do ściany używając odpowiednich wkrętów lub kleju montażowego ( np. Schlüter-KERDI-FIX ).

### Material

Schlüter-VINPRO-RO dostępny jest w następujących wersjach materiałowych:

ACGB = aluminium anodowane chromowane szczotkowane

ATGB = aluminium tytanowe anodowane szczotkowane (Możliwe są odchylenia kolorystyczne w stosunku do innych profili Schlüter w wersji ATGB)

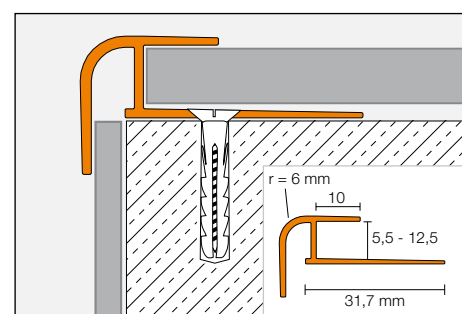
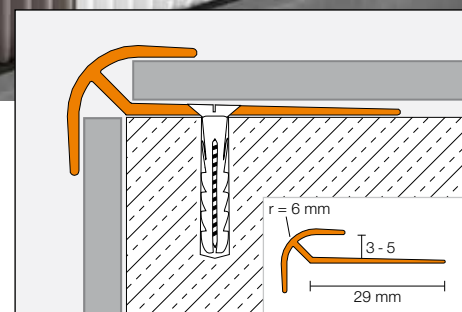
ABGB = aluminium anodowane szczotkowane brąz antyczny

### Właściwości materiału i obszary zastosowań:

Możliwość stosowania profilu powinna w danym przypadku zostać dostosowana do rodzaju oczekiwanych chemicznych lub mechanicznych obciążeń.

Poniżej podane są jedynie niektóre ogólne wskazówki.

Aluminium anodowane: poprzez anodowanie, aluminium otrzymuje uszlachetnioną powierzchnię, która może zostać uszkodzona agresywnymi substancjami lub obciążeniem ściennym. Uszkodzenia powierzchni anodowanej można usunąć poprzez jej pomalowanie.





## Obróbka

### Przymocowanie wkrętami:

1. VINPRO-RO jest dostosowany do różnych grubości wykładziny.
2. W miejscu, gdzie będzie zakończona wykładzina, na posadzce zaznaczane są miejsca na kołki, a następnie nawiercane są otwory o średnicy 5 mm.
3. Profil jest mocowany do ściany wkrętem z łbem stożkowym 3,5 mm.
4. Przy układaniu wykładziny należy przestrzegać zaleceń producenta.

### Mocowanie klejem montażowym:

1. VINPRO-RO jest dostosowany do różnych grubości wykładziny.
2. Wkleić profil w miejscu, gdzie będzie zakończona wykładzina, używając kleju montażowego KERDI-FIX lub podobnego. Ta metoda montażu nadaje się szczególnie tam, gdzie profil nie może zostać wkręcony w podłoże.
3. Przy układaniu wykładziny należy przestrzegać zaleceń producenta.

Uwaga: podłoże musi być odpowiednio nośne i wolne od zanieczyszczeń.

## Wskazówka

Schlüter-VINPRO-RO nie wymaga szczególnej konserwacji i pielęgnacji. Do delikatnych powierzchni nie używać żadnych środków czyszczących o właściwościach ściernych. Uszkodzenia powierzchni anodowanej można usunąć poprzez jej pomalowanie. Wszelkie środki czyszczące nie mogą zawierać soli oraz kwasu fluorowodorowego.



## Przeгляд produktów:

### Schlüter®-VINPRO-RO

ACGB = aluminium anodowane chromowane szczotkowane / ATGB = aluminium tytanowe anodowane szczotkowane / ABGB = aluminium brąz szczotkowany anodowany Dostępna długość: 2,50 m

H = mm	3	4	5	5,5	6	6,5	7	7,5	8	8,5	9	10	11	12,5
ACGB	•	•	•	•	•	•	•	•	•	•	•	•	•	•
ATGB	•	•	•	•	•	•	•	•	•	•	•	•	•	•
ABGB	•	•	•	•	•	•	•	•	•	•	•	•	•	•

### Formularz kosztorysowy:

\_\_\_\_\_ lfdm Schlüter-VINPRO-RO jako wysokiej jakości profil do szybkiego tworzenia pięknie ukształtowanych krawędzi zewnętrznych na ścianach i profesjonalnego montażu.

Należy przestrzegać wskazówek producenta dotyczących montażu.

Materiał:

ACGB = aluminium anodowane chromowane szczotkowane

ATGB = aluminium tytanowe anodowane szczotkowane

ABGB = aluminium brąz szczotkowany anodowany

Wysokość wnęki profilu H = mm

Nr art.: \_\_\_\_\_

Materiał: \_\_\_\_\_ €/m

Robocizna: \_\_\_\_\_ €/m

Cena końcowa: \_\_\_\_\_ €/m