

Schlüter®-DECO-SG / -SGC

Profile ściennie narożnikowe i krawędziowe
do dekoracji okładziny ściennej

2.16

Opis techniczny produktu

Zastosowanie i funkcja

Schlüter-DECO-SG / -SGC są wysokiej jakości profilami dekoracyjnymi ze stali nierdzewnej szczotkowanej (V4A) lub aluminium anodowanego do kształtowania spoin w okładzinach ceramicznych i do umocowania elementów szklanych. Geometria profilu może być wykorzystana jako wkłosa fuga przy projektowaniu efektownych wizualnie okładzin ściennych w obszarach wewnętrznych.

DECO-SG / -SGC ukształtowany w kształcie litery U nadaje się doskonale na osadzanie w nim szklanych elementów w obszarach ściany i podłogi w prysznicach bezbrodzikowych.

DECO-SGC został specjalnie opracowany z myślą o przejściach ścian z płytkami w ściany tynkowane w narożach. Za pomocą ramienia mocującego znajdującego się na spodzie komory mocującej uformowanej w kształcie litery U, montowany jest wraz z płytkami ściennymi prysznicza.

W obszarze posadzki Schlüter-DECO-SG w połączeniu z klinami spadkowymi Schlüter-SHOWERPROFILE oferuje funkcjonalne i dekoracyjne rozwiązania.

Uwaga: zestaw oświetleniowy **Schlüter-LIPROTEC-LLPM** zawiera wstępnie zmontowany moduł LED z elastycznym w pełni zaizolowanym węzłem ledowym równomiernie rozpraszającym światło oraz profil nośny DECO-SG (patrz opis techniczny produktu 15.8 Schlüter-LIPROTEC-LLPM/-LLP/-LLPE).



Material

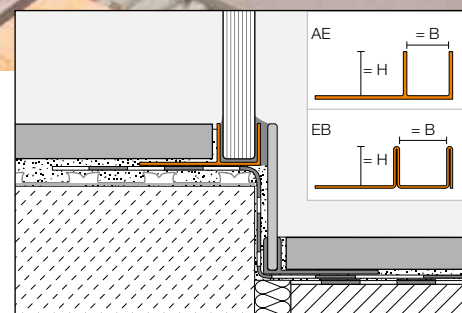
Schlüter-DECO-SG / -SGC* oferowany jest w następujących wersjach materiałowych:

- AE = aluminium anodowane naturalne matowe
- EB = stal nierdzewna szczotkowana (V4A)
Nr materiału 1.4404 = AISI 316L
- C/A = MyDesign by Schlüter-Systems**

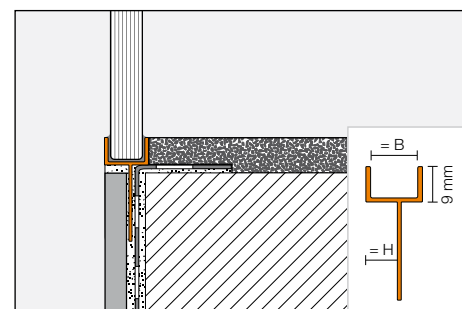
*DECO-SGC jest dostępny tylko w AE
**tylko Schlüter-DECO-SG

Właściwości materiału i obszary zastosowań

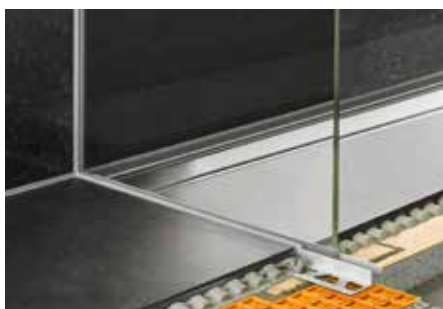
W szczególnych przypadkach, w zależności od oczekiwanych oddziaływań chemicznych, obciążeń mechanicznych lub innych obciążeń należy wyjaśnić możliwość stosowania przewidzianego rodzaju materiału. Poniżej podane są jedynie niektóre ogólne wskazówki.



Schlüter-DECO-SG



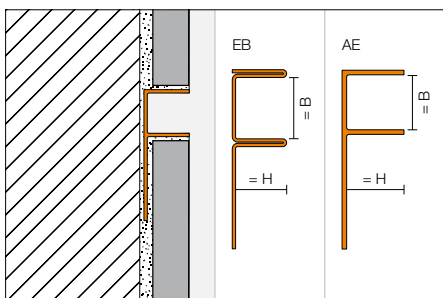
Schlüter-DECO-SGC



Schlüter-DECO-SG: montaż w obszarze prysznicza z elementem szklanym



Schlüter-DECO-SGC: montaż w narożniku zewnętrznym



Montaż w obszarze cokołowym



Schlüter-DECO-SG: montaż z oświetleniem akcentującym z modułem LED LIPROTEC-LLPM

Stal nierdzewna jest wysoce odporna mechanicznie i posiada także wysoką odporność chemiczną. Również stal nierdzewna jakości 1. 4404 nie jest odporna na wszystkie obciążenia chemiczne. Substancje takie jak kwas solny czy fluorowodorowy lub pewne koncentraty chloru oraz soli mogą powodować uszkodzenia. Dlatego też należy wcześniej sprawdzić możliwość występowania szczególnych obciążeń.

Aluminium anodowane: aluminium, dzięki uszlachetnionej anodowanej powierzchni, charakteryzuje się trwałością w normalnych warunkach. Powierzchnie licowe należy chronić przed zdzieraniem i zarysowaniem dlatego też należy natychmiast usuwać resztki zaprawy klejowej i spoinowej z powierzchni licowych, a świeżo wykonanych powierzchni nie należy przykrywać folią. Aluminium jest wrażliwe na media alkaliczne. Materiały cementowe w połączeniu z wodą mają właściwości alkaliczne i w zależności od koncentracji i czasu oddziaływania mogą prowadzić do korozji (powstawanie wodorotlenku glinu). Podczas montażu należy unikać powstawania wolnych przestrzeni, w których może gromadzić się woda alkaliczna.

Aluminium barwnie lakierowane: aluminium jest odpowiednio poddawane obróbce wstępnej a następnie powlekane proszkowo lakierem. Powłoka cechuje się trwałością kolorystyczną, stabilnością względem promieni UV i odpornością na warunki atmosferyczne. Widoczne krawędzie należy chronić przed ścieraniem lub zarysowaniem.



Schlüter-DECO-SG serii MyDesign by Schlüter-Systems* można indywidualnie lakierować proszkowo w 190 kolorach karty kolorystycznej RAL-Classic (dalsze właściwości patrz: aluminium barwnie lakierowane).

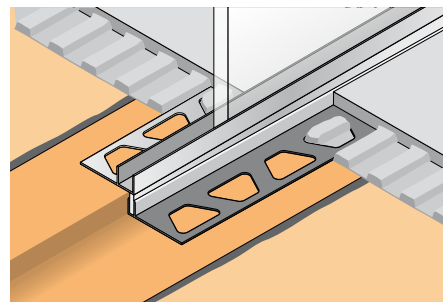
*W przypadku pytań dotyczących MyDesign by Schlüter-Systems, nasi doradcy techniczni w terenie oraz zespół sprzedaży techniki użytkowej chętnie służą pomocą.

Obróbka

1. Schlüter-DECO-SG / -SGC dobrać odpowiednio do grubości płytek.
2. W miejscu, w którym zostanie wbudowany profil, nanieść ząbkowaną kielnią klej do płytek.
3. Perforowane ramię mocujące DECO-SG / -SGC wciska się w warstwę kleju i odpowiednio ustawia.
4. Perforowane ramię mocujące należy na całej powierzchni przeszpaclować klejem do płytek.
5. Przylegające do profilu płytki mocno wcisnąć w klej i tak ustawić, aby licowały one z powierzchnią profilu. Płytki układane w obszarze ramienia mocującego profilu muszą stykać się całą swoją powierzchnią z klejem.
6. Pomiędzy płytką a profilem pozostawić spoinę o szerokości ok. 1,5 mm. Tak powstałą szczelinę należy całkowicie wypełnić zaprawą spoinową.
7. Delikatne powierzchnie należy obrabiać przy użyciu materiałów i narzędzi nie powodujących zarysowań lub uszkodzeń. Zanieczyszczenia zaprawą lub klejem do płytek należy natychmiast usunąć.
8. Montaż elementów szklanych w Schlüter-DECO-SG / -SGC można wykonywać po uprzednim zamontowaniu profili. Ważne: szkło nie może stykać się bezpośrednio z profilem. Należy zastosować odpowiednie podkładki dystansowe. Spoiny wypełnić silikonem.

Wskazówka:

przy zabudowywaniu Schlüter-DECO-SGC w połączeniu z Schlüter-DECO-SG i klinami spadkowymi Schlüter-SHOWERPROFILE należy zwracać uwagę na montaż. Kliny spadkowe muszą znajdować się poniżej Schlüter-DECO-SG i być z nim zlicowane.





Wskazówki

Schlüter-DECO-SG / -SGC nie wymaga szczególnej konserwacji i pielęgnacji. Do czyszczenia powierzchni wkładki antypoślizgowej nie należy używać środków czyszczących o właściwościach ściernych. Uszkodzenia powierzchni anodowanych usunąć można tylko przez ich polakierowanie.

Elegancją powierzchnię stali nierdzewnej utrzymujemy poprzez stosowanie odpowiednich środków czyszczących, np. Schlüter-CLEAN-CP.

Przeгляд produktów:

Schlüter®-DECO-SG

AE = aluminium naturalne matowe anodowane/

EB = stal nierdzewna szczotkowana (V4A)

Długość: 2,50 m

H = mm	8	10	11	12,5
AE 12	•	•	•	•
AE 15	•	•	•	•
EB 12	•	•	•	•
EB 15	•	•	•	•

Schlüter®-DECO-SG

AE = aluminium barwnie lakierowane

Długość: 2,50 m

H = mm	8	10	11	12,5
C/A 12*	•	•	•	•
C/A 15*	•	•	•	•

* indywidualne powlekanie na zamówienie

Schlüter®-DECO-SGC

AE = aluminium naturalne, matowe anodowane

Długość: 2,50 m

H = mm	8	10	11	12,5
AE 12	•	•	•	•
AE 15	•	•	•	•

Formularz kosztorysowy:

_____mb Schlüter-DECO-SG zarówno jako dekoracyjny profil z trapezoidalnie perforowanym ramieniem mocującym do wykonywania wklęsłych spoin ozdobnych w okładzinach z płytek, jak również jako profil do montażu elementów szklanych w ścianach i posadzce w połączeniu z prysznicami licującymi z posadzką oraz klinami spadkowymi Schlüter-SHOWERPROFILE-S dostarczyć i prawidłowo wbudować. Należy przestrzegać wskazówek producenta dotyczących montażu.

Materiał:

AE = aluminium anodowane naturalne matowe

EB = stal nierdzewna szczotkowana 1.4404 (V4A)

C/A = MyDesign by Schlüter-Systems

Wysokość profilu: _____ mm

Szerokość spoiny: _____ mm

Nr art.: _____

Materiał: _____ €/m

Robocizna: _____ €/m

Cena końcowa: _____ €/m

_____lfdm Schlüter-DECO-SGC jako funkcjonalny profil do montażu elementów szklanych w obszarach ścian z poziomym trapezoidalnie perforowanym ramieniem mocującym dostarczyć i prawidłowo wbudować. Należy przestrzegać wskazówek producenta dotyczących montażu.

Materiał:

AE = aluminium anodowane naturalne matowe

Wysokość profilu: _____ mm

Szerokość spoiny/ szerokość przyjęcia: _____ mm

Nr art.: _____

Materiał: _____ €/m

Robocizna: _____ €/m

Cena końcowa: _____ €/m

