


Schlüter®-RONDEC-DB

Narożniki ścian i zakończenia
do dekoracyjnej ochrony krawędzi

2.5

Opis techniczny produktu

Zastosowanie i funkcja

Schlüter-RONDDEC-DB jest profilem przeznaczonym do zewnętrznych narożników ścian, górnych krawędzi cokołów, wykonywania ozdobnych obramowań i ochrony krawędzi płytek ceramicznych. Wypukła powierzchnia profilu tworzy dokładne wykończenie krawędzi płytek i umożliwia dekoracyjne kształtowanie okładziny.

Oprócz dekoracyjnej funkcji profili, skutecznie chronią one krawędzie okładzin z płytek przed uszkodzeniami mechanicznymi. Przy zastosowaniu Schlüter-RONDDEC-DB można wykonywać również wykończenia powierzchni ściennych, np. narożników lub górnych krawędzi cokołów, do których przylegają materiały okładzinowe, tynk, tapeta lub płytki ceramiczne.

Materiał

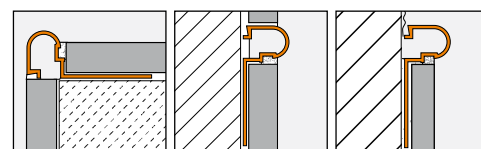
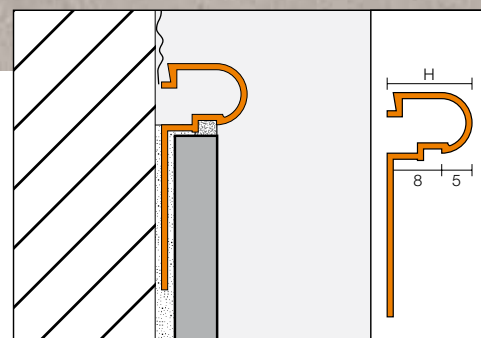
Schlüter-RONDDEC-DB oferowany jest jako profil z aluminium (-A), aluminium anodowanego (-AE) i aluminium mosiądźowanego (-AM).

Właściwości materiału i zakres stosowania:

Schlüter-RONDDEC-DB-A wykonany jest z aluminium i powinien zostać dopasowany do odpowiedniego obciążenia mechanicznego i chemicznego. Aluminium jest wrażliwe na działanie środków zasadowych. Materiały cementowe w połączeniu z wilgocią mają właściwości zasadowe i mogą prowadzić – w zależności od stężenia i czasu oddziaływania – do korozji aluminium (powstawania wodorotlenku glinowego). Dlatego też należy natychmiast usuwać resztki zaprawy klejowej i spoinowej z powierzchni licowych. Profil należy w całości osadzić w warstwie

kontaktowej, żeby nie powstawały wolne przestrzenie, w których może zbierać się woda o odczynniku zasadowym.

Schlüter-RONDDEC-DB-AE i -AM wykonane są z aluminium anodowanego i charakteryzują się uszlachetnioną w procesie anodowania powierzchnią, która w przypadku typowych zastosowań nie ulega zmianom. Powierzchnię licową profili należy chronić przed ścieraniem lub zarysowaniem. Aluminium jest wrażliwe na media alkaliczne. Materiały cementowe w połączeniu z wodą mają właściwości alkaliczne i w zależności od koncentracji i czasu oddziaływania mogą prowadzić do korozji (powstawanie wodorotlenku glinu). Dlatego też należy natychmiast usuwać resztki zaprawy klejowej i spoinowej z powierzchni licowych, a świeżo ułożonych





posadzek nie należy przykrywać folią. Profil zatapia się całkowicie w warstwie kontaktowej graniczącej z płytkami tak, aby nie dopuścić do zbierania się wody w wolnych przestrzeniach.

Obróbka

1. Schlüter-ROND-DB stosuje się do płytek o grubościach 6-12 mm
2. W miejscach, w których posadzka z płytek powinna być ograniczona należy nanieść klej do płytek za pomocą ząbkowanej kielni. W przypadku układania profilu Schlüter-ROND-DB na narożniku zewnętrznym, najpierw należy ułożyć płytki na jednej ze ścian, a następnie nanieść klej do płytek w obszarze narożnika drugiej ściany.
3. Perforowane ramię mocujące Schlüter-ROND-DB wciska się w warstwę kleju i odpowiednio ustawia.
4. Wyposażone w trapezoidalne perforacje ramię mocujące w całości zaszpachlować klejem do płytek.

5. Przylegające do profilu płytki mocno wcisnąć w klej i odpowiednio ustawić. Przestrzeń pod płytkami w obszarze profilu należy całkowicie wypełnić klejem.
6. Przestrzeń pomiędzy płytkami, a profilem całkowicie wypełnić zaprawą spoinową.
7. Delikatne powierzchnie należy obrabiać przy użyciu materiałów i narzędzi nie powodujących zarysowań lub uszkodzeń. Natychmiast usuwać zabrudzenia spowodowane klejem lub zaprawą, dotyczy to w szczególności profili aluminiowych.

Wskazówki

Profil Schlüter-ROND-DB nie wymaga żadnych specjalnych zabiegów konserwacyjnych lub pielęgnacyjnych. W przypadku wrażliwych powierzchni licowych nie stosować środków czyszczących mogących zarysować powierzchnię.

Utlenioną warstwę materiału na profilach aluminiowych można usunąć przy pomocy dostępnych w handlu środków do polewania, ale po jakimś czasie pojawia się ona ponownie. Uszkodzenia powierzchni anodowanej naprawić można jedynie przez ich polakierowanie.



Przegląd produktów:

Schlüter®-ROND-DB

DBA = aluminium / DBAE = aluminium matowo anodowane / DBAM = aluminium matowo mosiądzowane
Długość: 2,50 m

Materiał	DBA	DBAE	DBAM
H = 14 mm	•	•	•

Formularz kosztorysowy:

_____mb Schlüter-ROND-DB jako profil ograniczający okładzinę lub profil narożny z trapezoidalnie perforowaną listwą mocującą i wypukłą powierzchnią licową dostarczyć i prawidłowo wbudować. Należy przestrzegać wskazówek producenta dotyczących montażu.

Materiał:

- A = aluminium
- A = aluminium anodowane
- A = aluminium mosiądzowane

Wysokość profilu: 14 mm

Nr artykułu: _____

Materiał: _____ €/m

Robocizna: _____ €/m

Cena końcowa: _____ €/m