



Schlüter®-DILEX-EMP

Profil dylatacyjny
do wbudowania w zaprawie

4.17

Opis techniczny produktu

Zastosowanie i funkcja

Schlüter®-DILEX-EMP jest nie wymagającym konserwacji profilem dylatacyjnym ze stali nierdzewnej służącym do przejmowania poziomych przemieszczeń posadzki i stosowanym do narażonych na duże obciążenia mechaniczne posadzek z płytek ceramicznych i kamienia naturalnego, układanych na zaprawie grubowarstwowej.

Schlüter®-DILEX-EMP zapewnia skuteczną ochronę krawędzi posadzek poddawanych obciążeniom dynamicznym ruchu kołowego i dlatego też nadaje się do stosowania w halach produkcyjnych, centrach handlowych, garażach podziemnych oraz do posadzek czyszczonych maszynowo.

System ten nadaje się do wykonywania szczelin dylatacyjnych w posadzkach z płytek klinkierowych, płytek ceramicznych, płyt z kamienia naturalnego lub kamienia sztucznego, układanych na zaprawie grubowarstwowej. Przemieszczenia konstrukcji posadzki przejmowane są przez ruchome połączenie na pióro i wpust. Profil nie jest w stanie przejmować różnorodnych przemieszczeń posadzki w pionie. Widoczna powierzchnia profilu Schlüter®-DILEX-EMP w stanie statecznym wynosi 12 mm.

Material

Schlüter®-DILEX-EMP dostępne są w następującej wersji:

E = stal nierdzewna

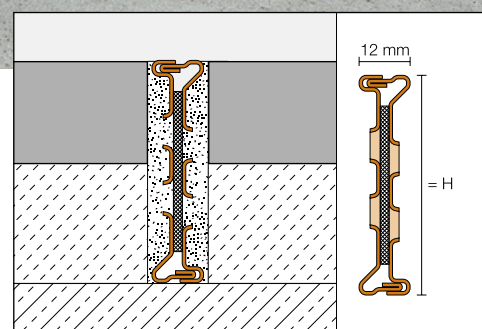
V2A stal stopowa nr 1.4301 = AISI 304



Właściwości materiału i zakres stosowania:

Schlüter®-DILEX-EMP wykonany jest ze stali nierdzewnej 1.4301 formowany jest z prasowanych pasm blachy. W obszarze środkowym wytłoczone zostały otwory.

Profil przenosi wysokie obciążenia mechaniczne i nadaje się szczególnie do obszarów zastosowań, w których wymagana jest odporność na chemikalia i kwasy, np. w przemyśle spożywczym, w browarach, mleczarniach, kuchniach przemysłowych i szpitalach, a także w budownictwie indywidualnym.





Również stal nierdzewna nie jest odporna na wszystkie oddziaływania chemiczne, np. kwas siarkowy lub fluorowodorowy albo pewne roztwory chloru lub soli. Dotyczy to także w szczególnych przypadkach basenów z wodą solankową lub morską. Dlatego też należy wcześniej sprawdzić możliwość występowania szczególnych oddziaływań.

Obróbka

1. Schlüter®-DILEX-EMP dobrać odpowiednio do wysokości konstrukcji.
2. Profil dosunąć do brzegu wykonanej uprzednio posadzki i zlicować z jej powierzchnią (profil nie może wystawać ponad powierzchnię płytek, powinien znajdować się on raczej o 1 mm poniżej). Krawędzie boczne profilu należy w całości osadzić w warstwie kontaktowej zaprawy.
3. Wykonać pole okładziny ceramicznej przylegającej do profilu, licując jej powierzchnię z powierzchnią profilu i profil osadzić całkowicie w zaprawie.
4. Następnie pozostałą spoinę pomiędzy płytkami, a profilem całkowicie wypełnić zaprawą do spoinowania.

Wskazówki

Schlüter®-DILEX-EMP nie wymaga żadnej szczególnej pielęgnacji lub konserwacji.

Powierzchnie zewnętrzne ze stali nierdzewnej, które poddawane są oddziaływaniom atmosferycznym lub działaniu agresywnych środków, należy czyścić okresowo przy użyciu łagodnych środków czyszczących. Regularne czyszczenie przyczynia się nie tylko do estetycznego wyglądu, ale zmniejsza także niebezpieczeństwo korozji stali. Wszelkie stosowane środki czystości nie mogą zawierać kwasu solnego lub kwasu fluorowodorowego.

Należy unikać kontaktu z innymi metalami, jak np. zwykłą stalą, gdyż doprowadzić może to do odkładania się powstającej na nich rdzy. Dotyczy to także narzędzi takich jak szpachle lub wełna stalowa do usuwania resztek zaprawy.

W razie potrzeby zalecamy stosowanie polityry czyszczącej do stali nierdzewnej Schlüter®-CLEAN-CP.



Formularz kosztorysowy:

_____ mb Schlüter®-DILEX-EMP
dostarczyć i w trakcie układania płytek fachowo zamontować, przestrzegając zaleceń producenta, jako profil dylatacyjny / rozdzielający ze stali nierdzewnej z górnym i dolnym połączeniem części środkowej na pióro i wpust, z wytłoczonymi otworami, służącym do przejścia poziomych przemieszczeń posadzek układanych na zaprawie grubowarstwowej,
Wysokość profilu
(odpowiednio do grubości płytek): _____
Nr artykułu: _____
Materiał: _____ €/m
Robocizna: _____ €/m
Cena końcowa: _____ €/m

Przegląd produktów:

Schlüter®-DILEX-EMP

EMP = profil ze stali nierdzewnej

długość: 2,50 m

Materiał	EMP
H = 35 mm	•
H = 50 mm	•
H = 65 mm	•