



## Schlüter®-BARA-RT

Profil krawędziowy

profil krawędziowy w formie teownika

# 5.19

Opis techniczny produktu

### Zastosowanie i funkcje

**Schlüter-BARA-RT** jest profilem wykończeniowym w formie teownika do posadzek na balkonach i tarasach. Można stosować go do konstrukcji z podsypką żwirową, podporami lub przy konstrukcjach zespolonych.

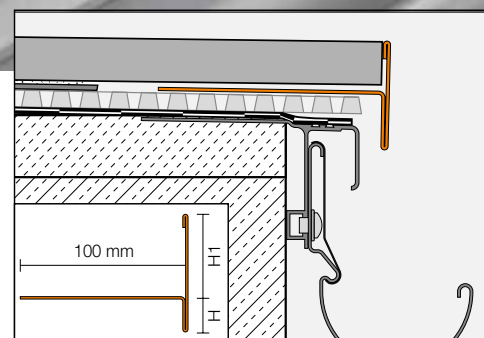
Przy układaniu samonośnych płyt na punktach podparcia z zaprawy lub na podbudowie żwirowej / grysowym Schlüter-BARA-RT układa się trapezoidalnie perforowanym ramieniem mocującym w obszarze brzegowym na macie drenażowej Schlüter-TROBA lub Schlüter-TROBA-PLUS i odpowiednio ustawia w poziomie i pionie. Pionowe ramię zamykające zakrywa jako osłona krawędzi kompletną konstrukcję posadzki i umożliwia odpływ wody z warstwy drenażowej. Profile o wysokościach od 9 mm do 65 mm umożliwiają odpowiednie wykończenie krawędzi.

Poza tym profil można stosować w połączeniu z posadzką z płytek. Profil zakończeniowy Schlüter-BARA-RT osadza się jego wyposażonym w trapezowe otwory ramieniem na całej powierzchni w kleju i łączy z uszczelnieniem zespolonym.

Schlüter-BARA-RT można także w trakcie wykonywania jastrychu osadzić wyposażonym w trapezowe otwory ramieniem na całej powierzchni jastrychu, przy czym podłoże z zaprawy można zaciągnąć na odpowiedniej wysokości powyżej krawędzi profilu.

Pomiędzy warstwą izolacji i jastrychem należy ułożyć Schlüter-TROBA-PLUS jako drenaż powierzchniowy, aby nie dochodziło do gromadzenia się wody w warstwie jastrychu.

Przy stosowaniu Schlüter-DITRA 25, jastrych należy ułożyć do wysokości 3 mm poniżej górnej krawędzi profilu.



Profil zapewnia estetyczne wykończenie krawędzi i zakrywa brzegi płytek, jak również brzegi jastrychu.

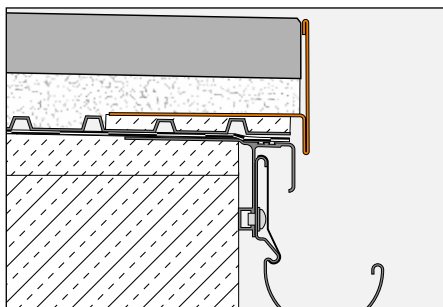
**Uwaga:** jako zakrywający profil o regulowanej wysokości z barwnie powlekanego aluminium jest do dyspozycji Schlüter-BARA-RHA.

Jest on nasuwany na profil Schlüter-BARA-RT i służy jako estetyczne zakończenie brzegu balkonu lub tarasu.

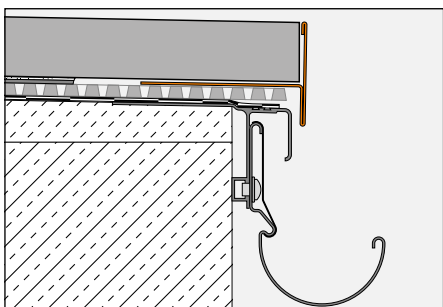
### Materiał

Profil dostępny jest w wersji:

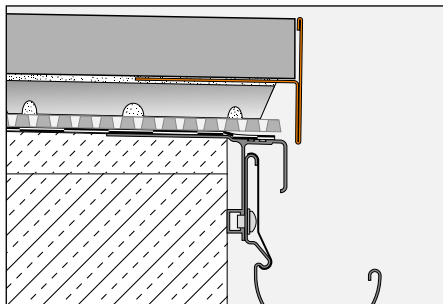
AC = aluminium malowane proszkowo



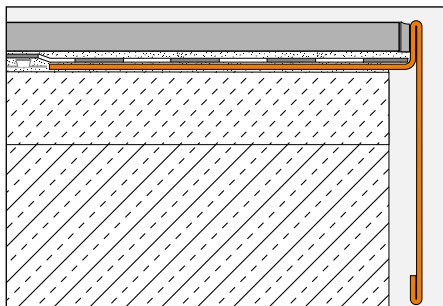
Rys. 1



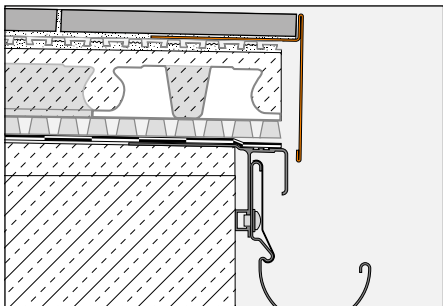
Rys. 2



Rys. 3



Rys. 4



Rys. 5

### Właściwości materiału i zakres zastosowania:

Schlüter-BARA-RT wykonany jest z barwnie powlekanego aluminium, formowanego w procesie walcowania na zimno ze zwojów blachy aluminiowej. Powłoka zewnętrzna profilu nie zmienia kolorów, jest odporna na promienie UV i warunki atmosferyczne. Powierzchnię licową profilu należy chronić przed ścieraniem.

W cienkowarstwowej warstwie kleju, w której osadzony jest Schlüter-BARA-RT nie może dochodzić do zbierania się wody (klejenie na całej powierzchni), gdyż woda o silnych właściwościach zasadowych niekorzystnie oddziałuje na aluminium.

W szczególnych, konkretnych przypadkach, w zależności od oczekiwanych oddziaływań chemicznych lub obciążeń mechanicznych, należy sprawdzić możliwość stosowania profilu Schlüter-BARA-RT.

### Obróbka w przypadku układania samonośnych elementów płytowych na punktach podparcia z zaprawy lub podłożu żwirowym / grysowym (rys. 1 do 3)

1. Schlüter-BARA-RT dobrać odpowiednio do wysokości zakrywanej krawędzi. Do narożników zewnętrznych dostępne są prefabrykowane kształtki narożne. Profile na długości układane są na styk, z zachowaniem między nimi przerwy ok. 5 mm. W to miejsce wciskane są łączniki przytwierdzone dodatkowo klejem KERDI-FIX. Klej nakładamy tylko na jeden profil, zapewniając w ten sposób ew. ruch profilu.
2. Trapezoidalnie perforowane ramię profilu wykończeniowego Schlüter-BARA-RT osadzić punktowo w cienkowarstwowej warstwie kontaktowej na uprzednio ułożonej macie drenażowej Schlüter-TROBA-PLUS i ewentualnie ustawić w poziomie i pionie. Przy układaniu płytek na podłożu żwirowym układa się matę drenażową Schlüter-TROBA i następnie Schlüter-BARA-RT mocuje punktowo w zaprawie.
- 3.1 W przypadku stosowania Schlüter-BARA-RT jako listwy podtrzymującej żwir (rys. 1), podsypkę żwirową wykonuje się w zależności od grubości okładziny, odpowiednio poniżej górnej krawędzi pionowego ramienia profilu.

Następnie na tak wyrównanym podłożu luzem układa się posadzkę z płyt betonowych.

- 3.2 Przy układaniu na Schlüter-TROBA-PLUS z szalunkowymi pierścieniami cienkowarstwowymi (rys. 2) Schlüter-TROBA-STELZ-DR, profil Schlüter-BARA-RT zakrywa wolną krawędź konstrukcji posadzki. Zewnętrzne punkty podparcia ustawia się przy tym na perforowanym ramieniu mocującym Schlüter-BARA-RT. Następnie na punktach podparcia układa się samonośne elementy płytowe.
- 3.3 Przy stosowaniu pierścieni Schlüter-TROBA-STELZ-MR (rys. 3) profil Schlüter-BARA-RT osadza się punktowo w zaprawie. Profil wykończeniowy zakrywa wolną krawędź konstrukcji posadzki. Następnie na punktach podparcia układa się samonośne elementy płytowe.

**Wskazówka:** Aby zapewnić niezakłócony odpływ wody na obrzeżu konstrukcji posadzki należy zapewnić możliwie dużą przestrzeń dla odpływu wody.

### Obróbka w przypadku układania na sztywno w połączeniu z posadzką z płytek (rys. 4 do 5)

1. Schlüter-BARA-RT dobrać odpowiednio do wysokości zakrywanej krawędzi. Do narożników zewnętrznych dostępne są prefabrykowane kształtki narożne. Profile na długości układane są na styk, z zachowaniem między nimi przerwy ok. 5 mm. W to miejsce wciskane są łączniki przytwierdzone dodatkowo klejem KERDI-FIX. Klej nakładamy tylko na jeden profil, zapewniając w ten sposób ew. ruch profilu.
2. Profil zakończony krawędzi Schlüter-BARA-RT z trapezoidalnie perforowanym ramieniem mocującym ułożyć na krawędzi jastrychu (rys. 4) względnie na przedtem





ułożonej maty drenażowej Schlüter-DITRA-DRAIN (rys. 5) w warstwie kontaktowej z kleju cienkowarstwowego i całkowicie przespachlować.

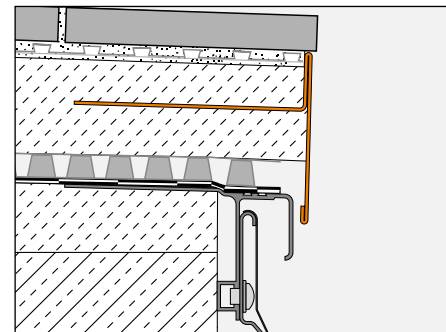
3. W przypadku stosowania Schlüter-DITRA 25 należy doprowadzić ją aż do ramienia mocującego. Połączenie z profilem należy wykonać przy użyciu taśmy uszczelniającej Schlüter-KERDI-KEBA. Taśmę uszczelniającą należy przykleić klejem uszczelniającym Schlüter-KERDI-COLL-L lub klejem montażowym Schlüter-KERDI-FIX na szerokości co najmniej 5 cm na Schlüter-DITRA 25 i doprowadzić do odgiętej krawędzi Schlüter-BARA-RT.
4. Płytki układa się zachowując odpowiednią odległość do ramienia profilu wykończeniowego i wykonuje elastyczną spoinę.

Do wbudowania maty oddzielającej i uszczelniającej Schlüter-DITRA 25 jastrych należy wykonać o 3 mm poniżej górnej krawędzi profilu.

**Wskazówka:** Pomiędzy uszczelnieniem, a jastrychem należy ułożyć Schlüter-TROBA lub Schlüter-TROBA-PLUS jako drenaż powierzchniowy.

### Wskazówki

Schlüter-BARA-RT nie wymaga żadnych specjalnych zabiegów konserwujących lub pielęgnacyjnych. Powlekania powierzchnia licowa aluminium ma trwałe kolory. Uszkodzenia powierzchni usunąć można przez ich polakierowanie



Rys. 6

### Obróbka w przypadku jastrychu (rys. 6)

1. Schlüter-BARA-RT mocuje się w obszarze brzegowym na zaprawie i ustawia w poziomie i pionie. Do narożników zewnętrznych dostępne są prefabrykowane kształtki narożne. Profile na długości układane są na styk, z zachowaniem między nimi przerwy ok. 5 mm. W to miejsce wciskane są łączniki przytwierdzone dodatkowo klejem KERDI-FIX. Klej nakładamy tylko na jeden profil, zapewniając w ten sposób ew. ruch profil.
2. W celu wykonania warstwy dociskowej, do odpowiedniej wysokości wylewa się jastrych, który ze spadkiem dochodzi do górnej krawędzi profilu Schlüter-BARA-RT lub o grubość płytek poniżej.

### Przegląd produktów:

#### Schlüter®-BARA-RT

Kolory: PG = pastelowo szary, GM = szary metaliczny, HB = jasnobezowy, RB = brąz sarni, SB = czarno-brązowy, BW = biel brylantowa

długość: 2,50 m

Kolory	PG	GM	HB	RB	SB	BW
H/H1 = 9/60 mm	•	•	•	•	•	•
H/H1 = 12/16 mm	•	•	•	•	•	•
H/H1 = 12/65 mm	•	•	•	•	•	•
H/H1 = 20/50 mm	•	•				
H/H1 = 25/40 mm	•	•				
H/H1 = 30/35 mm	•	•				
Narożnik 90°	•	•	•	•	•	•
Łącznik	•	•	•	•	•	•

Profile z perforacją umożliwiającą wykonanie zaokrągleń, patrz aktualny cennik.

### Formularz kosztorysowy:

\_\_\_\_\_ m Schlüter-BARA-RT jako profilu wykończeniowego w formie teownika z powlekanego aluminium dostarczyć i trapezoidalnie perforowanym ramieniem mocującym fachowo wbudować przestrzegając wskazówek producenta. Dodatki takie jak narożniki zewnętrzne i łączniki

- należy wliczyć w ceny jednostkowe.
- podlegają osobnemu wynagrodzeniu.

Wysokość profilu: \_\_\_\_\_ mm

Kolor: \_\_\_\_\_

Nr artykułu: \_\_\_\_\_

Materiał: \_\_\_\_\_ €/m

Robocizna: \_\_\_\_\_ €/m

Cena końcowa: \_\_\_\_\_ €/m

