



Schlüter®-TROBA-STELZ-MR

Pierścienie podkładowe
do płyt dużego formatu

7.3

Opis techniczny produktu

Zastosowanie i funkcja

Schlüter-TROBA-STELZ-MR są pierścieniami z odpornego na gnicie polistyrenu, służącymi jako podstawy w układaniu samonośnych płyt na balkonach i tarasach. 25-milimetrowej wysokości pierścienie z tworzywa sztucznego układa się na macie drenażowej Schlüter-TROBA-PLUS 8G jako „tracone szalunki”, a następnie wypełnia się świeżą zaprawą (zaleca się zaprawę drenażową). Pierścienie z zaprawą Schlüter-TROBA-STELZ ustawia się teleskopowo w taki sposób, że możliwe jest bezproblemowe dopasowanie wysokości do posadzki niezależnie od zastanego nachylenia konstrukcji podkładowej. Na wypełnionych zaprawą pierścieniach układa się narożniki płyt i przez dobicie ustawia odpowiednio do żądanej wysokości i położenia.

Wolna przestrzeń pomiędzy pierścieniami służy do szybkiego odwodnienia spływającej przez szczeliny pomiędzy płytami wody na powierzchnię drenażową Schlüter-TROBA-PLUS 8G. Woda spływa grawitacyjnie zgodnie ze spadkiem.

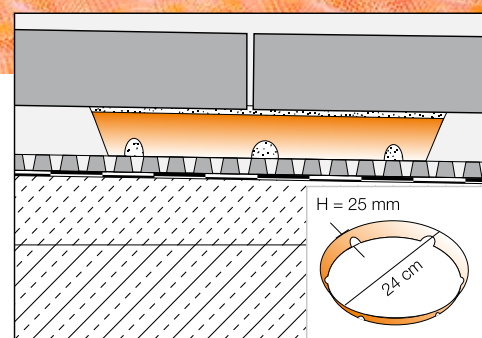
Material

Schlüter-TROBA-STELZ-MR wykonany jest z odpornego na gnicie polistyrenu. Pierścienie z tworzywa sztucznego mają średnicę 24 cm i wysokość 25 mm.



Właściwości materiału i zakres stosowania:

Schlüter-TROBA-STELZ-MR jest szalunkiem wypełnianym zaprawą na którym układane są płyty kamienne lub ceramiczne, będące posadzką na balkonach i tarasach. Materiał pierścieni jest odporny na gnicie, nie budzi zastrzeżeń pod względem fizjologicznym i można go stosować w połączeniu z materiałami bitumicznymi.





Obróbka

1. Podłożem pod Schlüter-TROBA-STELZ-MR jest pasywny kapilarnie drenaż powierzchniowy Schlüter-TROBA-PLUS 8G na nośnej powierzchni uszczelniającej ze spadkiem ($\geq 1,5\%$).
2. TROBA-STELZ-MR układa się w miejscach skrzyżowań spoin pomiędzy płytami i wypełnia świeżą zaprawą (zaleca się zaprawę drenażową). Zaprawa powinna wystawać o około 5 mm ponad krawędź TROBA-STELZ-MR, tak aby można było wypoziomować płyty na żądaną wysokość.

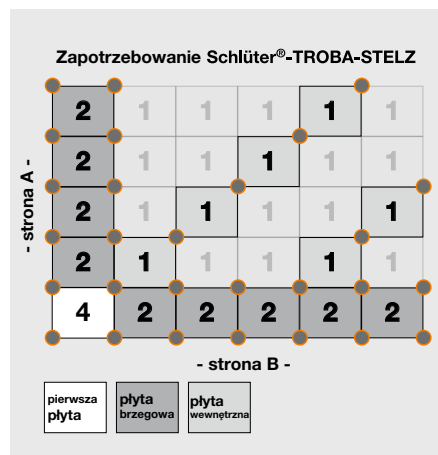
Wskazówka: w celu uzyskania lepszego przylegania płyt w warstwie zaprawy, zalecamy przesmarowanie spodniej powierzchni płyty zaprawą cienkowarstwową.

3. W przypadku konstrukcji o większej wysokości, różnice poziomów można wyrównać wkładając w siebie teleskopowo poszczególne pierścienie TROBA-STELZ-MR. Pierścienie zakleszczają się pomiędzy sobą, gdy umieszczone z boku oznaczenia „A” i „B” znajdują się jedno nad drugim.

Wskazówki

Schlüter-TROBA-STELZ-MR jest odporny na gnicie i nie wymaga żadnych specjalnych zabiegów konserwacyjnych ani pielęgnacyjnych.

Ze względu na układanie na pierścieniach z zaprawą, przy jednostronnym obciążeniu lub obciążeniu w narożnikach może dojść do naturalnych przesunięć płyt.



Formularz kosztorysowy:

_____ szt. Schlüter-TROBA-STELZ-MR, na drenażu powierzchniowym i podkładzie Schlüter-TROBA-PLUS 8G jako pierścienie szalunkowe z tworzywa sztucznego o średnicy 24 cm, wysokości 25 mm, do wykonania punktów podparcia dla elementów płytowych w miejscach skrzyżowania szczelin płyt posadzki ułożyć i wypełnić zaprawą. W przypadku konstrukcji o większej wysokości poszczególne elementy wkłada się teleskopowo jeden w drugi. Przestrzegać wskazówek producenta.

Nr wyrobu: _____
Materiał: _____ €/St.
Robocizna: _____ €/m²
Cena końcowa: _____ €/m²



Przegląd produktów:

Schlüter®-TROBA-STELZ-MR

**TROBA-STELZ-MR =
pierścienie do zaprawy**