

## Schlüter®-KERDI-DRAIN-SP

### Odwodnienie

rzygacz do uszczelnienia ń zespolonych

# 8.5

Opis techniczny produktu

### Zastosowanie i funkcja

**Schlüter®-KERDI-DRAIN-SP** jest rzygaczem ze stali nierdzewnej do odwodnienia powierzchni balkonów i tarasów, których brzegi ograniczone są ścianami.

Na kołnierz rzygacza przykleja się manszetę Schlüter®-KERDI jako uszczelnienie i w ten sposób zapewnione zostaje proste i pewne połączenie z uszczelnieniem zespolonym.

Jeżeli pełne ze wszystkich stron ściany uniemożliwiają odwodnienie balkonu przez krawędź, zgodnie z DIN EN 12056 należy zainstalować dwa niezależne od siebie odpływy, na przykład wpust podłogowy i rzygacz lub dwa osobne rzygacze.

W takim przypadku drugi rzygacz służy jako wymagany przepisami odpływ awaryjny.

### Materiał

Schlüter®-KERDI-DRAIN-SP jest dostępny w następującej wersji:

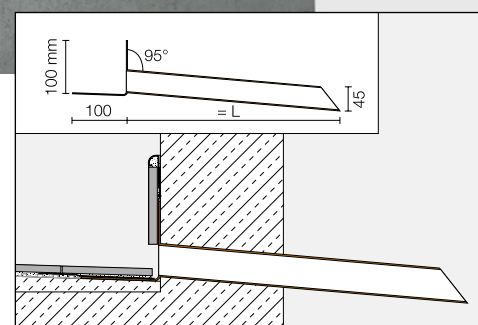
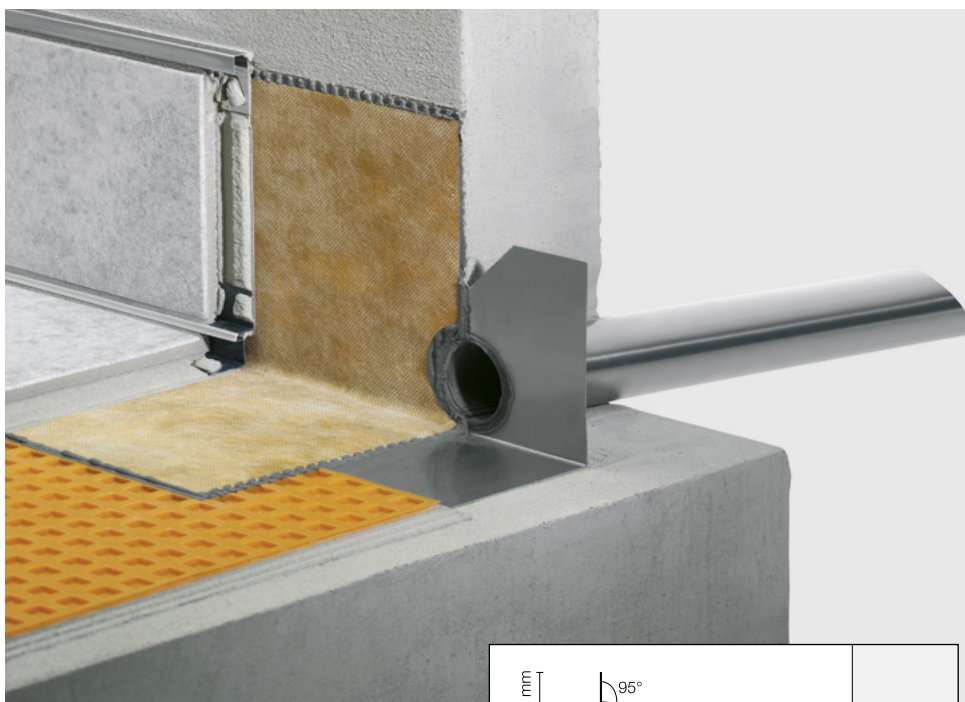
E = stal nierdzewna

V2A stal stopowa nr 1.4301 = AISI 304.

### Właściwości materiału i zakres stosowania:

Rzygacz dostępny jest o długościach 250 i 400 mm i powinien być dobrany z uwzględnieniem grubości ściany lub innych istniejących na budowie uwarunkowań.

Rura rzygacza ma otwór o średnicy wewnętrznej 41 mm. Odpowiednio do przekroju należy dobrać ilość elementów.



Również stal nierdzewna nie jest odporna na wszystkie oddziaływania chemiczne, np. kwas siarkowy lub fluorowodorowy albo pewne roztwory chloru lub soli. Dotyczy to także w szczególnych przypadkach basenów z wodą solankową lub morską. Dlatego też należy wcześniej sprawdzić możliwość występowania szczególnych oddziaływań.



## Obróbka

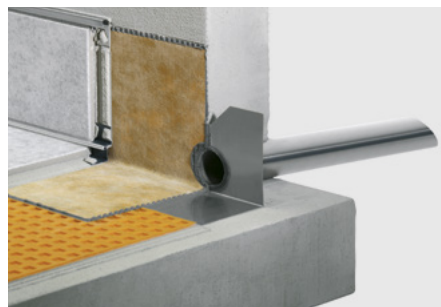
1. W istniejącej ścianie nawierca się otwór o średnicy co najmniej 48 mm a w przypadku dopiero jej wykonywania przygotowuje się miejsce na rurę o takiej średnicy.
2. Rzygacz Schlüter®-KERDI-DRAIN-SP wsuwa się w otwór na tyle, żeby jego kołnierz ściśle przylegał do podłoża. W razie konieczności do mocowania można użyć kleju montażowego Schlüter®-KERDI-FIX.
3. Przez naklejenie manszety Schlüter®-KERDI tworzy się szczelne połączenie z powierzchnią jastrychu. Wykonywane następnie uszczelnienie powierzchniowe ze Schlüter®-KERDI wkleja się odpowiednio z właściwym zakładem na manszetę. W przypadku stosowania Schlüter®-DITRA jako uszczelnienia powierzchniowego, należy je uprzednio ułożyć aż do krawędzi kołnierza. Następnie manszetę Schlüter®-KERDI nakleja się powierzchniowo z odpowiednim zakładem na pasma DITRA.

Do klejenia manszety Schlüter®-KERDI stosuje się klej uszczelniający Schlüter®-KERDI-COLL lub klej montażowy Schlüter®-KERDI-FIX. W przypadku stosowania innych systemów uszczelnienia powierzchni, należy przyłączyć je według wskazówek danego producenta.

Należy odpowiednio przestrzegać informacji zawartych w prospektach 6.1 Schlüter®-DITRA i 8.1 Schlüter®-KERDI.

## Wskazówki

Schlüter®-KERDI-DRAIN-SP nie wymaga żadnej szczególnej konserwacji czy pielęgnacji. Powierzchnie zewnętrzne ze stali nierdzewnej, które poddawane są oddziaływaniom atmosferycznym lub działaniu środków żrących należy czyścić okresowo przy użyciu łagodnych środków czyszczących. Regularne czyszczenie przyczynia się nie tylko do estetycznego wyglądu, ale zmniejsza także niebezpieczeństwo korozji stali. Środki czystości nie mogą zawierać kwasu solnego ani fluorowodorowego. Należy unikać kontaktu z innymi metalami, np. normalną stalą, gdyż może to prowadzić do korozji. Dotyczy to także narzędzi takich jak szpachle lub wełna stalowa do usuwania np. resztek zaprawy. W razie potrzeby zalecamy stosowanie politory czyszczącej do stali nierdzewnej Schlüter®-CLEAN-CP.



## Przegląd produktów:

### Schlüter®-KERDI-DRAIN-SP

E = stal nierdzewna

Materiał	E
L = 400 mm	•
L = 250 mm	•

### Formularz kosztorysowy:

\_\_\_\_\_ sztuk

Schlüter®-KERDI-DRAIN-SP jako rzygacz ze stali nierdzewnej V2A z

■ 25 cm

■ 40 cm

długością rurą o średnicy zewn. 45 mm i przymocowanym do niej kołnierzem do mocowania służącym do przyklejenia manszety uszczelniającej przy uwzględnieniu ułożenia na odpowiednim poziomie, w celu zapewnienia odpływu wody ze wszystkich wodonośnych warstw, dostarczyć i fachowo zbudować.

Nr artykułu: \_\_\_\_\_

Materiał: \_\_\_\_\_ €/m

Robocizna: \_\_\_\_\_ €/m

Cena końcowa: \_\_\_\_\_ €/m