



Schlüter®-KERDI-SHOWER-T / -TT / -TS

Odwodnienie

Bezbrodzikowe prysznice z punktowym odprowadzeniem wody

8.6

Opis techniczny produktu

Zastosowanie i funkcja

Schlüter-KERDI-SHOWER jest modularnym systemem do budowy bezbrodzikowych pryszniców wyklejanych płytkami ceramicznymi.

Płyty ze spadkiem są dostępne w różnych wymiarach z centralnym i niecentralnym odpływem systemowym. Należący do tego systemu odpływ podłogowy Schlüter-KERDI-DRAIN-BASE dostępny jest jako zestaw. W zależności od danej sytuacji na budowie można stosować także inne warianty Schlüter-KERDI-DRAIN. Jako uszczelnienie ścian są do wyboru różne zestawy uszczelnienia zespolonego Schlüter-KERDI.

Powierzchnie płyt spadkowych posiadają już wyznaczony odpowiedni spadek w kierunku punktu odprowadzenia.

Dostępne rozmiary:

Odpływ centralny:

96,5 x 81 cm
 91,5 x 91,5 cm
 91,5 x 122 cm
 101,5 x 101,5 cm
 122 x 122 cm
 96,5 x 152,5 cm
 122 x 152,5 cm
 122 x 183 cm
 152,5 x 152,5 cm
 183 x 183 cm

Odpływ niecentralny:

96,5 x 152,5 cm
 96,5 x 96,5 cm
 (odpływ w narożniku, 5-kątna płyta)

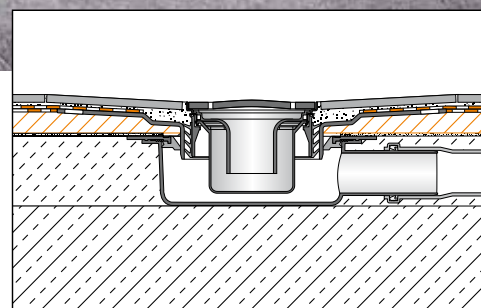
Mniejsze wymiary i wymiary pośrednie można uzyskać docinając płytę nożykiem. Należy przy tym zwrócić uwagę na proporcje boków i położenie punktu odprowadzenia.



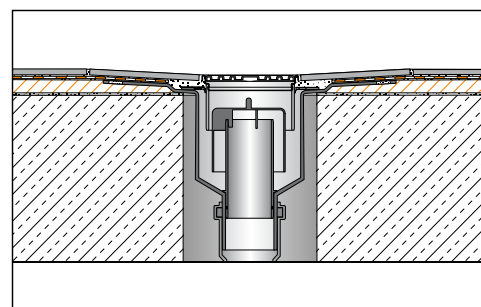
Warianty KERDI-DRAIN pozwalają sprostać najróżniejszym wymaganiom stawianym odwodnieniu, takim jak wysoka wydajność odpływu, pionowe lub poziome odprowadzenie wody.

Schlüter-KERDI-SHOWER wyróżnia się w szczególności pewną i łatwą obróbką. W połączeniu z komponentami uszczelniającymi KERDI konstrukcja ta spełnia wymogi ogólnego świadectwa kontroli nadzoru budowlanego (abP) dla uszczelnień w połączeniu z płytkami i płytami.

Komponenty systemowe KERDI-SHOWER pakowane są każdorazowo jako zestaw i w zależności od potrzeby można je łatwo skompletować.



Odprowadzenie wody poziome



Odprowadzenie wody pionowe



Materiał

Płyta ze spadkiem wykonana jest ze stabilnego pod względem nacisku, ekspandowanego polistyrenu (EPS).

Korpus odpływu wyprodukowany jest z polipropylenu (PP) o wysokiej odporności na uderzenia.

Nasadka do zabudowy w konstrukcji cienkowarstwowej wykonana jest z akrylonitrylo-butadienostyrenu (ABS) i posiada kołnierz mocujący, którego powierzchnia pokryta jest włókniną.

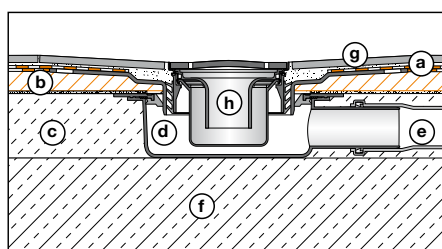
Schlüter-KERDI fabrycznie nałożona na płycie ze spadkiem wykonana jest z miękkiego polietylenu i specjalnej włókniny na powierzchni, która zapewnia skuteczną przyczepność kleju do płytek lub kleju do innych okładzin.

Kratka ze stali nierdzewnej dostarczana w zestawie uszczelniającym Schlüter-KERDI-SHOWER-SKB wyprodukowana jest ze stali V2A (materiał 1.4301 = AISI 304).

Właściwości materiału i obszary zastosowania:

korpus odpływu, nasadka do zabudowy w konstrukcji cienkowarstwowej oraz pokrywy sklasyfikowane są odpowiednio do normy DIN EN 1253, „Odpływy w budynkach”, jako K3. Klasyfikacja K3 dotyczy powierzchni, na których nie odbywa się ruch pojazdów, np. pomieszczenia narażone na wilgoć w budownictwie mieszkaniowym, domach seniora, szkołach, szeregowo umywalki i prysznice.

Możliwość zastosowania przewidywanego systemu odpływu podłogowego należy wyjaśnić w szczególnych przypadkach, biorąc pod uwagę spodziewane obciążenia chemiczne, mechaniczne lub inne.



a	Manszeta uszczelniająca Schlüter®-KERDI
b	Płyta ze spadkiem Schlüter®-KERDI-SHOWER
c	Warstwa jastrychu wyrównującego
d	Zestaw wpustu podłogowego Schlüter®-KERDI-DRAIN-BASE
e	Rura spustowa
f	Podłoże
g	Płytki
h	Zestaw kratka/ramka z podbudową i zintegrowanym syfonem



Obróbka

1. Korpus odpływu ustawić na podłożu odpowiednio do wybranej płyty ze spadkiem i podłączyć do odprowadzenia budynku przy pomocy właściwie przyciętej rury odpływowej.

Do podłączenia użyć ewentualnie dołączonej kształtki redukcyjnej (DN 40 na DN 50). Następnie powinna zostać przeprowadzona kontrola szczelności.

2. Warstwa wyrównująca (wytrzymałość na ścisnienie $\geq 0,3 \text{ N/mm}^2$) układana jest w odpowiedni sposób na nośnym podłożu. Należy przy tym zwrócić uwagę, aby cały korpus odpływu oraz rura odpływowa były otoczone równomiernie obciążeniem stykających się z nimi warstw. Górna krawędź odpływu podłogowego służy przy tym jako punkt odniesienia i znajduje się w tej samej płaszczyźnie co górna krawędź warstwy wyrównującej. W przypadku stosowania wiązanych zasypek w zależności od rodzaju powierzchni może być sensowne wcześniejsze wyszczepianie przed układaniem płyty. Należy przestrzegać odpowiednich wskazówek producenta dotyczących montażu.

Wskazówka: w przypadku wymagań odnośnie tłumienia odgłosów kroków należy nanieść warstwę wyrównującą rozkładając obciążenia na izolację akustyczną Schlüter-KERDI-LINE-S, a brzegi wykończyć paskami akustycznej izolacji brzegowej.

Przy wyborze odpowiedniej izolacji akustycznej należy uwzględnić maksymalną ściśliwość $CP4 (\leq 4 \text{ mm})$.

3. Na odpowiednio nośną warstwę wyrównującą naklejana jest następnie na całej powierzchni płyta ze spadkiem z użyciem hydraulicznie wiążącej zaprawy cienkowarstwowej.

Należy uważać, aby połączenie na styk płyty ze spadkiem nie znajdowało się nad miejscami prowadzenia rury odpływowej.

4. Nasadka do zabudowy w konstrukcji cienkowarstwowej wkładana jest następnie w korpus odpływu podłogowego przez dokładnie dopasowany otwór w płycie, tak aby kołnierz nasadki zatopiony w kleju licował z górną powierzchnią płyty ze spadkiem. W celu osadzenia nasadki trzeba najpierw pod kołnierz nasadki nanieść zaprawę cienkowarstwową.

5. W celu przyklejenia manszety KERDI - dostarczonej wraz z korpusem odpływu KERDI-DRAIN - nanosi się na kołnierz nasadki i na manszetę uszczelniającą klej KERDI-COLL-L, używając w tym celu kielni ząbkowanej 3 x 3 mm lub 4 x 4 mm osadzając KERDI-manszetę na całej powierzchni. Do wciśnięcia manszety zaleca się użycie gładkiej strony kielni ząbkowanej lub gładkiej kielni, przyciskając ją i prowadząc ukośnie nad manszetą. Należy unikać tworzenia się pęcherzy powietrza. Zwracać uwagę na czas otwarcia kleju.
 6. W celu uszczelnienia powierzchni ścian nakleja się na ich całej powierzchni matę uszczelniającą KERDI 200. Na styki pasm maty lub w narożnikach oraz w miejscach połączeń ściana/podłoga należy nakleić taśmę uszczelniającą KERDI-KEBA oraz elementy narożne Schlüter-KERECK używając kleju KERDI-COLL-L. Przejścia rur należy uszczelnić stosując manszety KERDI wchodzące w skład systemu. Należy uwzględnić odpowiednie opisy techniczne produktów 8.1 Schlüter-KERDI i 8.4 Schlüter-KERDI-COLL-L.
- Wskazówka:**
montując na powierzchni ścian płyty Schlüter-KERDI-BOARD tworzymy jednocześnie uszczelnienie ścian (patrz opis produktu 12.1 Schlüter-KERDI-BOARD). Połączenia na styk i narożniki są uszczelniane odpowiednio taśmą KERDI-KEBA i kształtkami KERDI-KERECK z zastosowaniem kleju KERDI-COLL-L.
7. Gdy uszczelnienie zespolone zostanie w całości wykonane, można od razu przystąpić do układania płytek, bez konieczności przerwy czasowej.
 8. W celu ułożenia płytek nanosi się bezpośrednio na manszetę KERDI zaprawę cienkowarstwową hydraulicznie wiążącą i osadza się w niej płytki możliwie całą powierzchnią. Powierzchnia podłogi może podlegać obciążeniu normalnym ruchem pieszym niezależnie od formatu płytki. Jeżeli spodziewane są większe obciążenia, np. przez wózki inwalidzkie, konieczne są dodatkowe warstwy rozkładające obciążenia lub większe formaty płytek.

Wskazówka:

do obszarów, w których wymagana jest zgodność z CE lub odpowiednie certyfikaty należy stosować jedynie wypróbowane w systemie zaprawy

cienkowarstwowo. Na zapytanie chętnie udzielimy informacji o odpowiednich typach kleju.

W procesie układania płytek podłogowych należy wstawić obudowę kratki odpływu ze zintegrowanym syfonem w nasadkę w zaprawie cienkowarstwowej i ustawić ją na wysokość odpowiednio do grubości płytek w jednej płaszczyźnie. Ramkę kratki wypełnia się od spodu klejem do płytek.

9. Inne okładziny, takie jak powłoki cienkowarstwowo, okładziny z tworzyw sztucznych itp. są zasadniczo możliwe, nie są tu jednak dalej opisywane i wymagają odpowiedniego wyjaśnienia. Nasz dział techniczny jest do Państwa dyspozycji i chętnie odpowie na Państwa pytania.

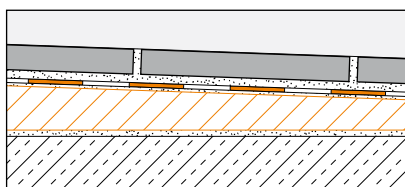
Płyty spadkowe posiadają już odpowiedni spadek w kierunku punktu odwodnienia. W płytach znajduje się dokładnie dopasowany otwór na nasadkę do zaprawy cienkowarstwowo KERDI-DRAIN z kołnierzem zatapiającym w kleju.

Płyta ze spadkiem może być stosowana w zależności od sytuacji na budowie na odpowiednich podłożach. (np. przy konstrukcji drewnianej, odpływie pionowym, podbudowie z zaprawy itp.)

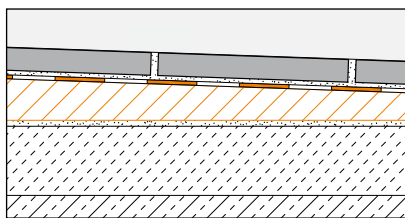
Kerdi manszeta jest fabrycznie wbudowana na płytę ze spadkiem.

W celu ułatwienia obróbki płyty ze spadkiem dostarczane są jako poskładane.

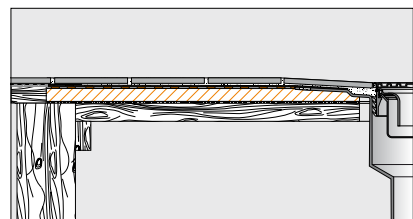
Płyty ze spadkiem KERDI-SHOWER-KST 1525 i -KST 1830 składają się z 2 części, które mogą być połączone za pomocą systemu typu jaskółczy ogon. Spoinę łączącą dwa elementy należy uszczelnić taśmą KERDI-KEBA stosując klej KERDI-COLL-L.



Schlüter®-KERDI-SHOWER-T



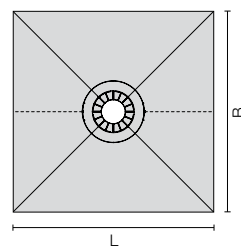
Schlüter®-KERDI-SHOWER na warstwie jastrychu wyrównującego



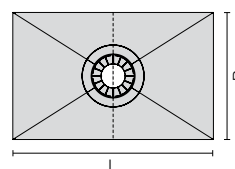
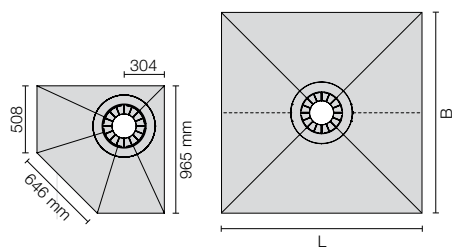
Przykład wbudowania Schlüter®-KERDI-SHOWER-TT

Schlüter®-KERDI-SHOWER-T

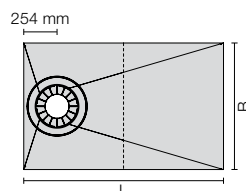
Płyta ze spadkiem z centralnym punktem odprowadzenia wody i fabrycznie zamontowaną manszetą uszczelniającą.

**Schlüter®-KERDI-SHOWER-TT****

Płyta ze spadkiem z centralnym i niecentralnym punktem odprowadzenia wody i fabrycznie zamontowaną manszetą uszczelniającą.

**Schlüter®-KERDI-SHOWER-TS**

Płyta ze spadkiem z niecentralnym punktem odprowadzenia wody i fabrycznie zamontowaną manszetą uszczelniającą.





Przegląd produktów:

Wymiary płyt ze spadkiem Schlüter-KERDI-SHOWER

KERDI-SHOWER-T					
	Nr art.	B	L	Maks. wysokość	Info
	KST965/1525	96,5	152,5	29	<ul style="list-style-type: none"> • Odwodnienie centralne • Spadek 2 %
	KST1220/1525	122	152,5	28	
	KST1220/1830	122	183	32	
	KST1525	152,5	152,5	30	<ul style="list-style-type: none"> • dwuczęściowa płyta ze spadkiem • Odwodnienie centralne • Spadek 2 %
	KST1830	183	183	32	
KERDI-SHOWER-TT					
	Nr art.	B	L	Maks. wysokość	Info
	KST965NA/BF	96,5	96,5	26	<ul style="list-style-type: none"> • Odwodnienie niecentralne Odstęp od długiego boku: 30,4 cm • Spadek 2 %
	KST965/810BF	81	96,5	23	<ul style="list-style-type: none"> • Odwodnienie centralne • Spadek 2 %
	KST915BF	91,5	91,5	22	
	KST915/1220BF	91,5	122	25	
	KST1015BF	101,5	101,5	23	<ul style="list-style-type: none"> • Odwodnienie centralne • Spadek 2 %
	KST1220BF	122	122	25	
KERDI-SHOWER-TS					
	Nr art.	B	L	Maks. wysokość	Info
	KST965/1525S	96,5	152,5	28	<ul style="list-style-type: none"> • Odwodnienie niecentralne Odstęp od krótkiego boku: 25,4 cm • Spadek 1 %



Schlüter-KERDI-SHOWER-SK

jest zestawem uszczelniającym do bezbrodzikowych pryszniców. Zestaw Schlüter-KERDI-SHOWER-SK zawiera Schlüter-KERDI (1) do uszczelniania powierzchni ścian w obszarze prysznicza, jak również należące do systemu kształtki do narożników wewnętrznych (2) i manszety uszczelniające (3) do przejść rurowych. W zestawie znajdują się również taśma Schlüter-KERDI-KEBA (4) do uszczelniania styków pasm maty Kerdi oraz połączeń pomiędzy posadzką a ścianą, jak również klej uszczelniający Schlüter-KERDI-COLL-L (6).

Schlüter-KERDI-SHOWER-SK stosować można również do konwencjonalnie wykonywanych pryszniców bezbrodzikowych.

Schlüter-KERDI-SHOWER-SKB

zawiera ponadto wpust podłogowy Schlüter-KERDI-DRAIN-BASE.

Schlüter-KERDI-SHOWER-SKB może być także zastosowany do standardowo wykonanych pryszniców bezbrodzikowych.

Wskazówka:

*** Schlüter-KERDI-DRAIN-BASE zawarty jest tylko w zestawie uszczelniającym Schlüter-KERDI-SHOWER-SKB.

Art. nr. KSS 5 lub KSS5 KD 10 EH 40* = zestaw uszczelniający dla powierzchni do 1000 x 1000 mm

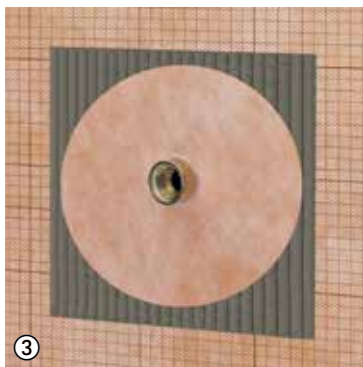
Art. nr. KSS 10 lub KSS 10 KD 10 EH 40** = zestaw uszczelniający dla powierzchni do 2000 x 2000 mm lub 900 x 1800 mm



Schlüter®-KERDI 200
(1 m x 5 m*) / (1 m x 10 m**)



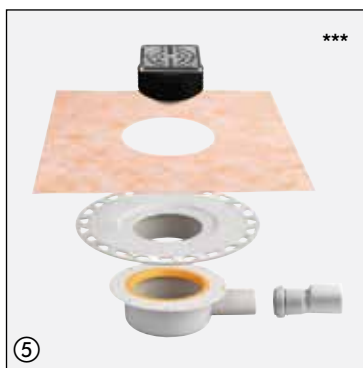
Schlüter®-KERDI-KERECK/FI
(2 sztuki)



Schlüter®-KERDI-KM
(2 sztuki)



Schlüter®-KERDI-KEBA
(12,5 cm x 10 m)



Schlüter®-KERDI-DRAIN-BASE
(1 sztuka)
włącznie ruszt-/ramka -zestaw



Schlüter®-KERDI-COLL-L
(1,85 kg*) / (4,25 kg**)

**Formularz kosztorysowy:**

_____ Schlüter-KERDI-SHOWER-T / -TT / TS jako element brodzikowy w poziomie podłogi, na którym mogą być układane płytki i który może być obciążany wózkami inwalidzkimi, wykonany z ekspandowanej twardej pianki polistyrenowej z powierzchnią pokrytą matą Schlüter-KERDI i odpływem centralnym o wymiarach:

- 96,5 x 81 cm
- 91,5 x 91,5 cm
- 91,5 x 122 cm
- 101,5 x 101,5 cm
- 122 x 122 cm
- 96,5 x 152,5 cm
- 122 x 152,5 cm
- 122 x 183 cm
- 152,5 x 152,5 cm
- 183 x 183 cm

z niecentralnie umieszczonym odpływem o wymiarach:

- 96,5 x 152,5 cm
- 96,5 x 96,5 cm

(odpływ narożny, 5-kątna płyta)

dostarczyć i prawidłowo zbudować zgodnie z zaleceniami producenta.

Art. nr _____

Materiał: _____ €/szt.

Wynagrodzenie: _____ €/szt.

Cena razem: _____ €/szt.

Formularz kosztorysowy:

_____ szt. Schlüter-KERDI-SHOWER-SK jest zestawem uszczelniającym składającym się z polietylenowej maty uszczelniającej i przykrywającej rysy Schlüter-KERDI pokrytej obustronnie włókniną służącą skutecznemu zespoleniu się z klejem do płytek, Schlüter-KERDI-KEBA jako polietylenowej taśmy uszczelniającej do uszczelnienia styków pasm maty i szczelnych połączeń narożników podłoga-/ściana, 2 sztuk Schlüter-KERDI-KERECK jako prefabrykowanych narożników wewnętrznych z polietylenu obustronnie pokrytych włókniną służących do uszczelnienia naroży, 2 sztuk Schlüter-KERDI-KM jako polietylenowej manszety o średnicy 22 mm pokrytej obustronnie włókniną, 1 sztuki Schlüter-KERDI-COLL-L jako dwuskładnikowego kleju uszczelniającego na bazie dyspersji akrylowej nie zawierającej rozpuszczalników i cementowego proszku reaktywnego, służącego do szczelnego połączenia mat i taśm Schlüter-KERDI

■ dla bezbrodzikowych pryszniców o

powierzchni do 1,0 m x 1,0 m

■ dla bezbrodzikowych pryszniców o powierzchni do 2,0 m x 2,0 m

dostarczyć i prawidłowo zbudować zgodnie z zaleceniami producenta.

Art. nr _____

Materiał: _____ €/szt.

Wynagrodzenie: _____ €/szt.

Cena razem: _____ €/szt.

Formularz kosztorysowy:

_____ szt. Schlüter-KERDI-SHOWER-SKB zestaw do uszczelnienia zespolonego włącznie z odpływem, składający się z Schlüter-KERDI jako polietylenowej maty uszczelniającej przykrywającej rysy z włókniną na obu stronach służącą zakotwieniu się maty w kleju. Schlüter-KERDI-KEBA jako taśma uszczelniająca z polietylenu z włókniną na obu stronach służąca zakotwieniu się taśmy w kleju do połączeń na styk i połączeń podłoga / ściana,

2 szt. Schlüter-KERDI-KERECK jako prefabrykowanych narożników wewnętrznych z folii polietylenowej, obustronnie pokrytych włókniną do uszczelnienia narożników,

2 szt. Schlüter-KERDI-KM jako polietylenowe manszety o średnicy 22 mm obustronnie pokryte włókniną,

1 szt. Schlüter-KERDI-COLL-L jako dwuskładnikowy klej uszczelniający na bazie dyspersji akrylowej nie zawierającej rozpuszczalników i cementowego proszku reaktywnego do klejenia i uszczelniania mat i taśm Schlüter-KERDI.

1 szt. Schlüter-KERDI-DRAIN-BASE jako odpływ podłogowy z syfonem, poziomym króćcem odpływowym DN 40/DN 50 (40/50 mm) i nasadką do zabudowy w zaprawie cienkowarstwowej z kratką ze stali nierdzewnej 10 x 10 cm (wzór 1)

■ dla bezbrodzikowych pryszniców o powierzchni do 1,0 m x 1,0 m

■ dla bezbrodzikowych pryszniców o powierzchni do 2,0 m x 2,0 m

dostarczyć i prawidłowo zbudować zgodnie z zaleceniami producenta.

Art. nr _____

Materiał: _____ €/szt.

Wynagrodzenie: _____ €/szt.

Cena razem: _____ €/szt.